

Инструкция по эксплуатации,
монтажу и гарантия качества
Стеклокерамическая панель
конфорок с индукцией



Обязательно прочтите инструкцию по эксплуатации и монтажу перед установкой, подключением и подготовкой прибора к работе. Вы обезопасите себя и предотвратите повреждения прибора.

Содержание

Указания по безопасности и предупреждения	4
Описание прибора	16
Модели прибора	16
КМ 6324	16
КМ 6345 / КМ 6349	17
Панель управления	18
Технические данные конфорок	20
Ваш вклад в охрану окружающей среды	22
Перед первым использованием	23
Первая чистка	23
Ввод в эксплуатацию	23
Индукция	24
Принцип действия	24
Шумы при работе прибора	25
Кухонная посуда	26
Диапазоны регулировки мощности	27
Управление прибором	28
Принцип управления	28
Включение панели конфорок	29
Активирование конфорки	29
Установка уровня мощности	29
Изменение уровня мощности	29
Зона PowerFlex	30
Автоматика закипания	31
Функция Booster	33
Поддержание тепла	35
Выключение и индикация остаточного тепла	36
Советы по экономии электроэнергии	37
Таймер	38
Таймер кратковременных процессов	38
Автоматическое выключение конфорки	40
Одновременное использование функций таймера	41
Дополнительные функции	42
Общее понижение мощности	42
Восстановление параметров	42
Функции безопасности	43
Блокировка / блокировка включения	43

Защитное отключение.	44
Защита от перегрева.	45
Чистка и уход	46
Что делать, если ...?	49
Дополнительно приобретаемые принадлежности.	52
Указания по безопасности при встраивании прибора.	53
Безопасные расстояния.	54
Размеры прибора и ниши для встраивания.	58
КМ 6324.	58
КМ 6345.	59
КМ 6349.	60
Встраивание	61
Электроподключение.	64
Сетевой кабель	65
Схема подключения	66
Сервисная служба, типовая табличка, гарантия	67
Сертификат (только для РФ)	67
Гарантия качества товара	68
Контактная информация о Miele.	70

Содержание

Эта панель конфорок отвечает нормам технической безопасности. Однако, ее ненадлежащее использование может привести к травмам и материальному ущербу.

Прежде чем начать эксплуатировать прибор, внимательно прочтите данную инструкцию по эксплуатации и монтажу. В ней содержатся важные сведения по встраиванию, технике безопасности, эксплуатации и техобслуживанию. Вы обезопасите себя и избежите повреждений прибора.

Фирма Miele не несет ответственности за повреждения, вызванные несоблюдением данных указаний по безопасности и предупреждений.

Бережно храните инструкцию по эксплуатации и монтажу и по возможности передайте ее следующему владельцу прибора.

Надлежащее использование

- ▶ Эта панель конфорок предназначена для использования в быту и подобных условиях размещения.
- ▶ Прибор не предназначен для использования вне помещений.
- ▶ Применяйте панель конфорок исключительно в бытовых условиях для приготовления пищи и сохранения ее в теплом виде. Любые другие способы применения недопустимы.
- ▶ Лица, которые в силу своих физических способностей или из-за отсутствия опыта и соответствующих знаний не способны уверенно управлять панелью конфорок, должны находиться при ее использовании под присмотром. Такие лица могут управлять прибором без надзора лишь в том случае, если они получили все необходимые для этого разъяснения. Они также должны понимать и осознавать возможную опасность, связанную с неправильной эксплуатацией прибора.

Содержание

Если у Вас есть дети

- ▶ Детей младше восьми лет не следует допускать близко к панели конфорок, или они должны быть при этом под постоянным надзором.
- ▶ Дети старше восьми лет могут пользоваться панелью конфорок без надзора взрослых, если они настолько освоили управление ей, что могут это делать с уверенностью. Дети должны осознавать возможную опасность, связанную с неправильной эксплуатацией прибора.
- ▶ Не допускается проведение чистки панели конфорок детьми без надзора.
- ▶ Не оставляйте без надзора детей, если они находятся вблизи прибора. Никогда не позволяйте детям играть с прибором.
- ▶ Во время работы прибор нагревается и остается горячим еще некоторое время после выключения. Не подпускайте детей близко к прибору, пока он не остынет настолько, что опасность получения ожога будет исключена.
- ▶ Опасность удушья!
При игре с упаковочным материалом (например, пленкой) дети могут завернуться в него или натянуть на голову, что приведет к удушью.
Храните упаковочный материал в недоступном для детей месте.
- ▶ Опасность ожога!
Не храните никакие предметы, которые могут представлять интерес для детей, в шкафах над или за панелью конфорок. Иначе у детей возникнет соблазн забраться на прибор.
- ▶ Опасность получения ожогов и ошпаривания!
Поворачивайте ручки кастрюль и сковород в сторону над столешницей, чтобы дети не могли схватиться за них и обжечься.

► Пользуйтесь блокировкой запуска, чтобы дети не могли включить панель конфорок без Вашего намерения. Если Вы пользуетесь прибором, включайте блокировку, чтобы дети не могли изменить (выбранные) установки.

Содержание

Техническая безопасность

- ▶ Вследствие неправильно выполненных работ по монтажу, техобслуживанию или ремонту может возникнуть серьезная опасность для пользователя. Такие работы могут проводить только специалисты, авторизованные Miele.
- ▶ Повреждения прибора могут представлять собой угрозу Вашей безопасности. Проверяйте отсутствие видимых повреждений. Никогда не пользуйтесь поврежденным прибором.
- ▶ Электробезопасность панели конфорок гарантирована только в том случае, если она подключена к системе защитного заземления, выполненной в соответствии с предписаниями. Очень важно проверить соблюдение этого основополагающего условия обеспечения электробезопасности. В случае сомнения поручите специалисту-электрику проверить электропроводку.
- ▶ Данные подключения (частота и напряжение) на типовой табличке панели конфорок должны обязательно соответствовать параметрам электросети во избежание повреждений прибора. Перед подключением прибора сравните эти данные. В случае сомнений проконсультируйтесь со специалистом по электромонтажу.
- ▶ Многоместные розетки или удлинители не обеспечивают необходимую безопасность (опасность пожара). Не подключайте панель конфорок к электросети с помощью данных устройств.

- ▶ Используйте панель конфорок только во встроенном виде, чтобы гарантировать его надежную и безопасную работу.
- ▶ Не разрешается эксплуатация этой панели конфорок на нестационарных объектах (напр., судах).
- ▶ Прикасание к токоведущим соединениям, а также нарушение электропроводки и механической конструкции прибора является опасным для Вас и может вызвать неисправность в работе варочной панели.
Ни в коем случае не открывайте корпус прибора.
- ▶ Право на гарантийное обслуживание теряется, если ремонт панели конфорок выполняет специалист сервисной службы, не авторизованной фирмой Miele.
- ▶ Только при использовании оригинальных запчастей фирма Miele гарантирует, что будут выполнены требования к безопасности. Вышедшие из строя детали должны заменяться только на оригинальные запчасти.
- ▶ Панель конфорок не предназначена для работы с внешним таймером или системой дистанционного управления.
- ▶ Подключение панели конфорок к электросети должен выполнять специалист по электромонтажу. При повреждении сетевого кабеля его должен заменять на специальный кабель специалист по электромонтажу. См. главу "Электроподключение".

Содержание

► При проведении подключения, техобслуживания, а также ремонтных работ панель конфорок должна быть отсоединена от электросети.

Для того, чтобы это гарантировать:

- выключите предохранители на распределительном щите или
- полностью выверните резьбовые предохранители на электрощитке, или
- отсоедините от сетевой розетки вилку (если имеется).
При этом тяните не за кабель, а за вилку.

► Если панель конфорок оснащена коммуникационным модулем, то при установке и техобслуживании или ремонте панели конфорок коммуникационный модуль также необходимо отключить от сети.

► Опасность удара током!

Не пользуйтесь прибором при дефектах, сколах, трещинах, царапинах или сразу же его выключите. Отключите прибор от электросети.

Надлежащее использование

▶ Масла и жиры могут воспламениться при перегреве. Никогда не оставляйте без присмотра панель конфорок при приготовлении с маслами и жирами.

Никогда не гасите водой масло и жир при их возгорании. Выключите прибор и осторожно потушите пламя, накрыв его крышкой или покрывалом.

▶ Пламя может вызвать загорание жироулавливающих фильтров вытяжки. Никогда не проводите фламбирование (поджигание продуктов с использованием алкоголя) под кухонной вытяжкой.

▶ При нагревании спреев, легковоспламеняемых жидкостей или горючих материалов возможно их загорание. Поэтому никогда не храните легковоспламеняемые предметы в выдвижных ящиках непосредственно под панелью конфорок. Если в ящиках имеются лотки для столовых приборов, то они должны быть изготовлены из жаростойких материалов.

▶ Никогда не нагревайте посуду без содержимого.

▶ В закрытых консервных банках при их нагреве и кипячении возникает избыточное давление, вследствие чего они могут лопнуть.

Не используйте панель конфорок для нагрева и кипячения консервных банок.

▶ Если панель конфорок чем-либо накрыта, то при ее случайном включении или имеющемся остаточном тепле возникает опасность, что лежащий сверху предмет загорится, лопнет или расплавится.

Никогда не накрывайте прибор чем-либо, например, декоративными панелями, тканью или защитной пленкой.

Содержание

- ▶ Если Вы используете электроприбор (напр., ручной миксер) вблизи панели конфорок, следите за тем, чтобы кабель не соприкасался с горячей панелью конфорок. Может быть повреждена изоляция провода.
- ▶ Если панель конфорок встроена за мебельной дверцей, то ею можно пользоваться только при открытой дверце. Закрывайте дверцу только, если погасли индикаторы остаточного тепла.
- ▶ При эксплуатации прибор нагревается и остается горячим некоторое время после выключения. Только после того, как погаснет индикация остаточного тепла, пропадет опасность получения ожогов.
- ▶ Вы можете обжечься горячей панелью конфорок. Во время любых работ у нагретого прибора защищайте свои руки с помощью рукавиц или прихваток. Пользуйтесь только сухими рукавицами и прихватками. Мокрые или влажные текстильные изделия лучше проводят тепло и могут причинить ожоги горячим паром.
- ▶ При включенном приборе, ошибочном включении прибора или наличии остаточного тепла возникает опасность того, что лежащие на панели конфорок металлические предметы нагреются. Предметы из других материалов могут расплавиться или загореться. Влажные крышки кастрюль могут "прилипнуть". Не используйте панель конфорок в качестве поверхности для хранения чего-либо. Выключайте конфорки после использования!

- ▶ Если сахар, сахаросодержащие блюда, пластик или фольга попадут на горячую панель конфорок и расплавятся, то при остывании они повредят стеклокерамическую панель. Сразу же выключите прибор и тщательно удалите эти вещества с помощью скребка для стекла. При этом пользуйтесь защитными перчатками. Очистите конфорки чистящим средством для стеклокерамики, как только они остынут.
- ▶ Нагреваемые пустыми кастрюли могут привести к повреждениям стеклокерамической панели. Не оставляйте панель конфорок при ее работе без присмотра!
- ▶ Шероховатое днище кастрюль и сковород может поцарапать стеклокерамическую поверхность. Используйте кастрюли и сковороды только с гладким дном.
- ▶ Приподнимайте посуду, если Вы ее переставляете. Таким образом Вы избежите царапин и потертостей.
- ▶ Соль, сахар и песчинки, например, от чистки овощей, могут вызвать образование царапин, если они попадут под дно посуды. Следите за тем, чтобы стеклокерамическая панель и дно посуды были чистыми, прежде чем ставить посуду на панель.
- ▶ Падение небольших предметов (например, солонки) может вызвать образование трещин или сколов в стеклокерамике. Следите за тем, чтобы никакие предметы не падали на стеклокерамическую панель.
- ▶ Если на сенсорных кнопках и индикаторах будут находиться горячие предметы, то это может повредить расположенную под ними электронику. Никогда не ставьте горячие кастрюли или сковороды на сенсорные кнопки и индикаторы.

Содержание

- ▶ В связи с высокой скоростью нагрева индукционных конфорок возможно, что температура у дна посуды в течение очень короткого времени достигнет уровня, когда масла и жиры самовоспламеняются. Никогда не оставляйте панель конфорок во время ее работы без присмотра!
- ▶ Нагревайте масла и жиры максимум одну минуту и никогда не используйте для этого функцию Booster.
- ▶ Только для лиц со стимулятором сердечной деятельности: Вблизи включенного прибора возникает электромагнитное поле. Однако, повреждение стимулятора маловероятно. В спорном случае обратитесь к врачу или производителю стимулятора.
- ▶ Электромагнитное поле включенной панели конфорок может отрицательно влиять на работу предметов, способных к намагничиванию. Кредитные карты, накопители информации, карманные калькуляторы и т.д. не должны находиться в непосредственной близости от включенной панели конфорок.
- ▶ Металлические предметы, хранящиеся в выдвижном ящике под панелью конфорок, могут нагреваться при длительном, интенсивном использовании прибора. Не храните никакие металлические предметы в ящике непосредственно под панелью конфорок.

- ▶ Панель конфорок оснащена вентилятором охлаждения. Если под встроенным прибором находится выдвижной ящик, необходимо проследить за достаточным расстоянием между его содержимым и нижней стороной прибора, чтобы обеспечить достаточный приток прохладного воздуха к прибору. Не храните никакие острые и мелкие предметы или бумагу в выдвижном ящике. Они могут проникнуть (например, всасыванием воздуха) через вентиляционные отверстия в корпус и повредить вентилятор охлаждения или нарушить охлаждение.
- ▶ Никогда не используйте на одной конфорке, жаровне (зоне с расширением) или области PowerFlex два предмета посуды одновременно.

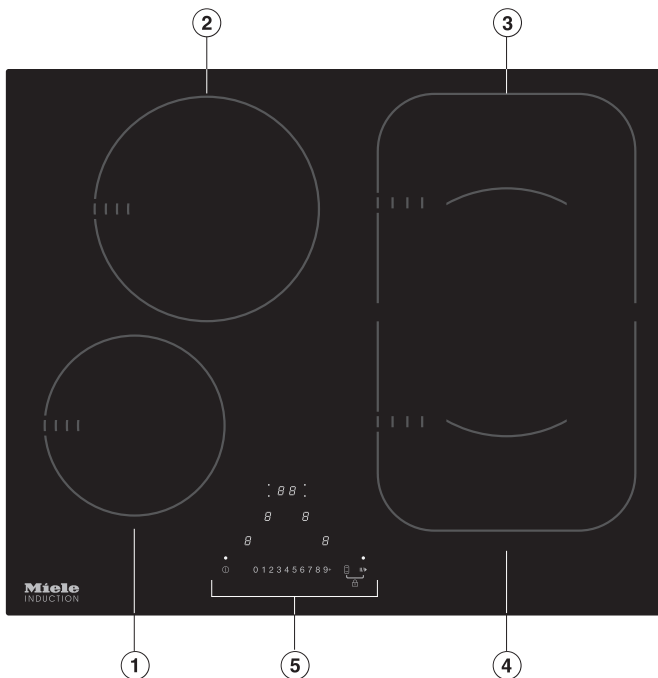
Чистка и уход

- ▶ Пар из пароструйного очистителя может попасть на детали, находящиеся под напряжением, и вызвать короткое замыкание. Никогда не используйте для очистки панели конфорок пароструйный очиститель.
- ▶ Если панель конфорок встроена над духовым шкафом или плитой с функцией пиролитической очистки, то ее не разрешается эксплуатировать во время процесса пиролиза. В ином случае возможно срабатывание функции защиты от перегрева панели конфорок (см. соответствующую главу).

Описание прибора

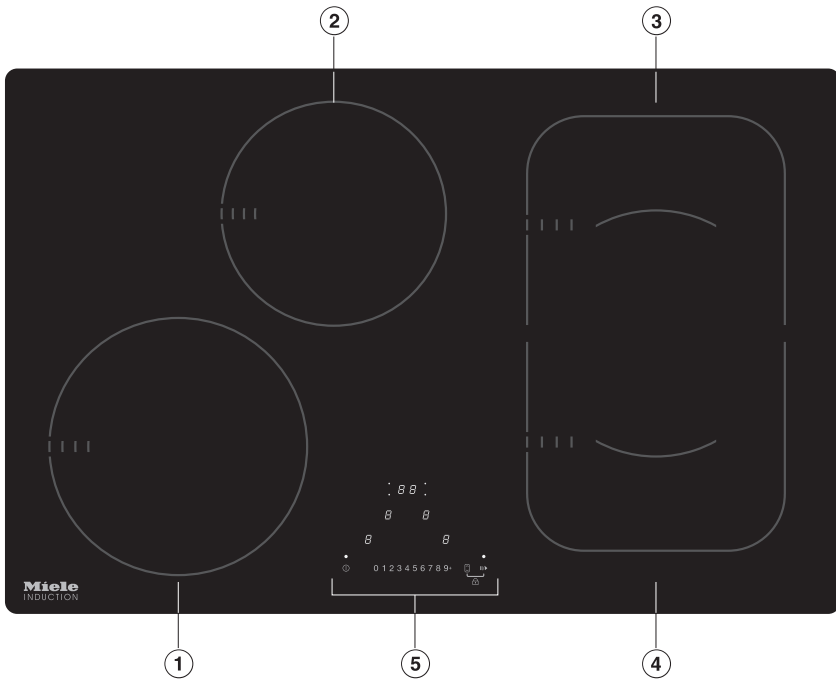
Модели прибора

КМ 6324



- ① Конфорка с функцией Booster
- ② Конфорка с функцией Booster
- ③ Конфорка PowerFlex с функцией TwinBooster
- ④ Конфорка PowerFlex с функцией TwinBooster
- ③ + ④ комбинируются в зону PowerFlex
- ⑤ Панель управления

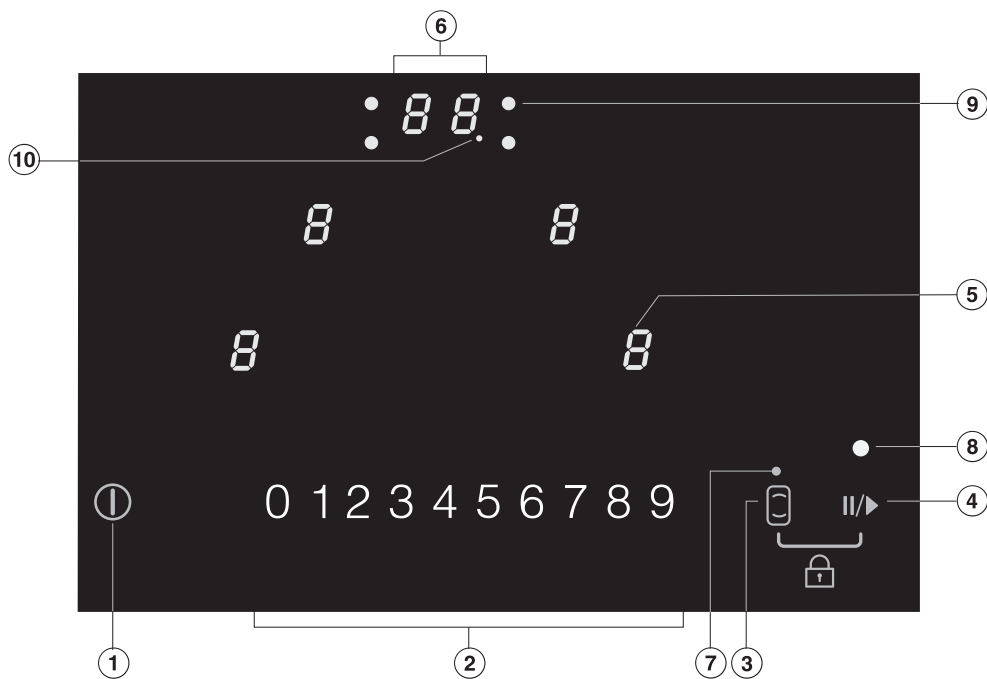
KM 6345 / KM 6349



- ① Конфорка с функцией Booster
- ② Конфорка с функцией Booster
- ③ Конфорка PowerFlex с функцией TwinBooster
- ④ Конфорка PowerFlex с функцией TwinBooster
- ③ + ④ комбинируются в зону PowerFlex
- ⑤ Панель управления

Описание прибора

Панель управления



Сенсорные кнопки




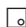

- ① Вкл/Выкл панели конфорок
- ② Шкала управления
 - Установка уровня мощности
 - Установка времени
- ③ Включение зоны PowerFlex
- ④ Общее понижение мощности
- ③ + ④ Блокировка / блокировка включения
- ⑤ Включение конфорки
Индикация:
 - 0* = Конфорка готова к работе
 - h* = Уровень поддержания тепла
 - 1 - 9* = Уровень мощности
 - A* = Автоматика закипания
 - 1* = Уровень 1 TwinBooster
 - 11* = Booster / Уровень 2 TwinBooster
 - = Зона PowerFlex активирована
 - u* = Отсутствующая или неподходящая посуда (см. главу "Индукция")
 - ≡* = Остаточное тепло
 - LL* = Блокировка включения активирована
- ⑥ Индикатор таймера
Включение таймера

Индикаторы

- ⑦ Подключение (2-й конфорки для объединения в зону)
- ⑧ Общее понижение мощности
- ⑨ Обозначение соответствующей конфорки, например, задней правой
- ⑩ Таймер кратковременных процессов

Описание прибора

Технические данные конфорок

Конфорка	KM 6324	
	от минимального до максимального Ø в см*	Мощность в Вт при 230 В**
	10 - 16	нормальная 1400 Booster 2200
	14 - 20	нормальная 1850 Booster 3000
	15 - 23	нормальная 2100 TwinBooster, уровень 1 3000 TwinBooster, уровень 2 3650
	15 - 23	нормальная 2100 TwinBooster, уровень 1 3000 TwinBooster, уровень 2 3650
	22-23 / 15 x 23 – 23 x 39	нормальная 3400 TwinBooster, уровень 1 4800 TwinBooster, уровень 2 7300
		Всего: 7300

* В пределах указанных диапазонов размера конфорок возможно использование кастрюль с любым диаметром дна.

** Указанная мощность может варьироваться, в зависимости от размера и материала кухонной посуды.

Описание прибора

Конфорка	KM 6345 / KM 6349	
	от минимального до максимального Ø в см*	Мощность в Вт при 230 В**
	16 - 23	нормальная 2300 TwinBooster, уровень 1 3000 TwinBooster, уровень 2 3650
	14 - 20	нормальная 1850 Booster 3000
	15 - 23	нормальная 2100 TwinBooster, уровень 1 3000 TwinBooster, уровень 2 3650
	15 - 23	нормальная 2100 TwinBooster, уровень 1 3000 TwinBooster, уровень 2 3650
	22-23 / 15x23 – 23 x 39	нормальная 3400 TwinBooster, уровень 1 4800 TwinBooster, уровень 2 7300
		Всего: 7300

* В пределах указанных диапазонов размера конфорок возможно использование кастрюль с любым диаметром дна.

** Указанная мощность может варьироваться, в зависимости от размера и материала кухонной посуды.

Ваш вклад в охрану окружающей среды

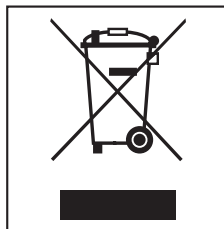
Утилизация транспортной упаковки

Упаковка защищает панель конфорок от повреждений при транспортировке. Материалы, используемые при изготовлении упаковки, безопасны для окружающей среды и легко утилизируемы, поэтому они подлежат переработке.

Возвращение упаковки для ее вторичной переработки приводит к экономии сырья и уменьшению количества отходов. Просим Вас по возможности сдать упаковку в пункт приема вторсырья.

Утилизация отслужившего прибора

Отслужившие электрические и электронные приборы часто содержат ценные компоненты. В то же время материалы приборов содержат вредные вещества, необходимые для работы и безопасности техники. При неправильном обращении с отслужившими приборами или их попадании в бытовой мусор такие вещества могут нанести вред здоровью человека и окружающей среде. Поэтому никогда не выбрасывайте отслужившие приборы вместе с обычным бытовым мусором.



Используйте вместо этого специально оборудованное место для сбора и утилизации старых электрических и электронных приборов. Получите информацию об этом в администрации Вашего населенного пункта.

До момента отправления в утилизацию Ваш отслуживший прибор должен храниться в недоступном для детей месте.

Перед первым использованием

Приклейте типовую табличку прибора (прилагается к комплекту документации) на специально предусмотренное для этого место в главе "Сервисная служба, типовая табличка, гарантия".

Первая чистка

- Удалите защитную пленку и наклейки, если они есть на приборе.
- Протрите прибор перед первым применением влажной салфеткой и затем высушите его.

Ввод в эксплуатацию

Только для варочных панелей со скошенным краем (с отшлифованным стеклянным бортиком):
В первые дни после монтажа возможно технически обусловленное образование небольшого зазора между варочной панелью и столешницей, который уменьшится в процессе эксплуатации. Наличие этого зазора не оказывает отрицательного влияния на электрическую безопасность прибора.

Детали из металла покрыты специальным защитным средством. Это вызывает возникновение запаха и, возможно, испарений при первом включении прибора. В результате нагрева индукционных катушек также возникает запах в первые часы эксплуатации. С каждым последующим использованием запах уменьшается, затем он полностью исчезает.

Запах и возможные испарения не указывают на неправильное подключение или дефект прибора и не являются опасными для здоровья.

Обратите внимание, что время нагрева индукционных панелей конфорок значительно меньше, чем у обычных.

Индукция

Принцип действия

Под индукционной конфоркой находится индукционная катушка. При включении конфорки эта катушка начинает вырабатывать магнитное поле, которое воздействует непосредственно на днище кастрюли и нагревает его. Конфорка нагревается лишь за счет тепла, которое отдает кастрюля.

Индукция функционирует только у посуды с намагничивающимся дном (см. главу "Кухонная посуда"). Она автоматически учитывает размер поставленной на конфорку посуды.

На индикаторе конфорки мигает символ **U** попеременно с установленным значением уровня мощности, если

- конфорка включена без посуды или с неподходящей посудой (с ненамагничивающимся дном),
- диаметр днища используемой посуды слишком мал,
- снять посуду с включенной конфорки.

Если в течение 3 минут на конфорку будет установлена подходящая посуда, **U** погаснет и Вы сможете продолжать процесс, как обычно.

Если посуда установлена не будет или она будет из неподходящего материала, конфорка автоматически выключится через 3 минуты.

Опасность получения ожогов!

У работающего прибора, при случайном включении или остаточном тепле возникает опасность, что лежащие на панели конфорок металлические предметы будут нагреваться.

Не используйте панель конфорок в качестве поверхности для хранения чего-либо.

Выключайте конфорки после использования.

Шумы при работе прибора

При работе индукционных конфорок возможно появление следующих звуков в области кухонной посуды, в зависимости от материала и обработки ее дна:

- Гул при работе прибора с высокой мощностью. Он будет слышен слабее или исчезнет, если понизить уровень мощности.
- Потрескивание при использовании посуды, дно которой изготовлено из различных материалов (например, многослойное дно типа "сэндвич").
- Свист, если зависящие друг от друга конфорки (см. главу "Функция Booster") работают одновременно и на них установлена посуда с дном, изготовленным из различных материалов (например, многослойное дно типа "сэндвич").
- Короткие металлические звуки при коммутационных процессах в электронике, особенно при работе прибора с низкой мощностью.
- Жужжание, если включается вентилятор охлаждения. Он включается для защиты электроники при интенсивном использовании панели конфорок. Вентилятор может продолжать работать и после выключения прибора.

Кухонная посуда

Подходит кухонная посуда из:

- нержавеющей стали с дном из намагничиваемого материала,
- эмалированной стали,
- чугуна.

Не подходит кухонная посуда из:

- нержавеющей стали с дном из немагничиваемого материала,
- алюминия или меди,
- стекла, керамики или фаянса.

Если Вы не уверены в том, подходит ли кастрюля или сковорода для индукционного нагрева, подержите магнит у дна посуды. Если магнит будет прилипать, значит посуда подходит.

Учитывайте, что эксплуатационные особенности дна посуды могут оказывать влияние на равномерность процесса приготовления.

Для оптимального использования конфорки следует выбирать кастрюлю такого размера, чтобы она помещалась между внутренней и внешней маркировкой конфорки. Если диаметр кастрюли будет меньше внутренней маркировки, конфорка будет реагировать так, как будто на нее не установлена посуда.

Учитывайте, что для кастрюль и сковород часто указывается максимальный (верхний) диаметр. Важное значение имеет однако диаметр дна (как правило, меньшего размера).

Опасность получения ожогов!

Если посуда стоит не полностью на конфорке или зоне с расширением, то ее ручки могут очень сильно нагреваться.

Ставьте посуду посередине конфорки или зоны нагрева с расширением.

Диапазоны регулировки мощности

	Диапазон регулировки
Поддержание тепла	h
Растапливание сливочного масла Растворение желатина	1–2
Приготовление молочной каши	2
Подогревание небольшого количества жидкости Замачивание риса	3
Размораживание овощей в блоках	3
Замачивание крупы	3
Нагрев жидких и полужидких блюд Приготовление омлета и яичницы-глазуньи без корочки Варка фруктов в собственном соку	4
Замачивание изделий из теста	4
Тушение овощей и рыбы	5
Размораживание и разогрев замороженных продуктов	5
Доведение до кипения большого количества продуктов, напр., приготовление айнтопфа Взбивание крема и соуса, напр., крема "винная пена" или голландского соуса	6
Щадящая жарка (без перегрева жира) яичницы-глазуньи	6
Щадящая жарка (без перегрева жира) мяса, шницеля, сарделек	7
Выпечка картофельных оладьев, пончиков, блинчиков	7
Обжаривание блюд перед их тушением	8
Кипячение большого количества жидкости Начало основной варки	9

Указанные данные являются ориентировочными.

Мощность индукционной катушки варьируется в зависимости от величины и материала дна посуды. Поэтому возможно, что для Вашей посуды уровни мощности немного отличаются. Определите оптимальные установки для Вашей посуды при практическом применении.

Управление прибором

Принцип управления

Ваша стеклокерамическая панель оснащена электронными сенсорными кнопками, которые реагируют на прикосновение.

Вы можете управлять панелью конфорок прикосновением соответствующих сенсорных кнопок. Каждая реакция кнопок сопровождается звуковым сигналом.

У выключенной панели конфорок видны только напечатанные символы для сенсорных кнопок Вкл/Выкл панели конфорок, уровней мощности, блокировки и общего понижения мощности.

При включении панели конфорок загораются индикаторы конфорок и таймера. Индикаторы являются одновременно сенсорными кнопками. Если работает какая-либо конфорка или таймер, то горит индикатор с уровнем 2, в ином случае - с уровнем 1.

Конфорки и таймер должны быть в "активном" состоянии, если Вы хотите установить или изменить уровень мощности или время.

Для активирования конфорки или таймера коснитесь индикатора соответствующей конфорки или таймера. После этого индикатор начинает мигать. Пока мигает индикация, конфорка или таймер находится в "активном" состоянии, и Вы можете установить уровень мощности или время.

Исключение:

Если работает только одна конфорка, то уровень мощности можно изменить без активирования.

На панели управления не должно быть загрязнений и посторонних предметов. В противном случае сенсорные кнопки не будут реагировать на касание пальцем или может произойти непредусмотренный процесс, например, автоматическое выключение варочной панели (см. главу "Защитное отключение").

Ни в коем случае не ставьте горячую кухонную посуду на панель управления. Расположенная под панелью управления электроника может выйти из строя.

Не оставляйте прибор в процессе эксплуатации без присмотра!

Включение панели конфорок

- Коснитесь сенсорной кнопки ①.

На индикаторах всех конфорок появляется "0", на индикаторе таймера "00".

Если не происходит дальнейшая настройка, то через несколько секунд варочная панель автоматически выключается в целях безопасности.

Активирование конфорки

- Коснитесь индикатора нужной конфорки.

Начинает мигать "0".

Установка уровня мощности

- Нажмите соответствующую цифру на шкале управления.

Значение установленного уровня мощности мигает несколько секунд, затем оно горит постоянно.

Изменение уровня мощности

- Коснитесь индикатора нужной конфорки.

Значение уровня мощности замигает на индикаторе.


- Нажмите соответствующую цифру на шкале управления.

Если работает только одна конфорка, то уровень мощности может быть изменен без активирования конфорки.

Управление прибором

Зона PowerFlex

Вы можете вместе включить конфорки PowerFlex в одну зону PowerFlex.

Управление установками для этой зоны выполняется с помощью задней конфорки, на индикаторе передней конфорки горит .

Включение / выключение

- Коснитесь сенсорной кнопки .

Автоматика закипания

При активизации автоматика закипания конфорка нагревается автоматически на самом высоком уровне мощности (форсированный нагрев), после чего мощность снижается до заданного Вами уровня основной варки.

Длительность форсированного нагрева зависит от выбранного Вами уровня мощности для основного приготовления (см. таблицу).

При высоких уровнях мощности для основной варки необходимо относительно короткое время форсированного нагрева, так как такая установка мощности, как правило, используется для нагрева пустой посуды перед обжариванием продуктов.

Включение

- Коснитесь индикатора нужной конфорки.

Индикатор конфорки мигает.

- Касайтесь на шкале управления цифры нужного уровня мощности основной варки до тех пор, пока не прозвучит сигнал и на индикаторе конфорки не появится "H".

По завершении форсированного нагрева погаснет "H".

Если во время закипания Вы изменяете мощность для основной варки, Вы выключаете автоматику закипания.

Выключение

Вы можете отключить форсированный нагрев перед истечением времени закипания.

- Коснитесь индикатора нужной конфорки.

Индикатор конфорки мигает.

- Касайтесь на шкале управления установленного уровня мощности основной варки до тех пор, пока не погаснет "H".

или:

- Установите другой уровень мощности.

Управление прибором

Уровень мощности для основной варки	Время закипания в минутах и секундах (прим.)
1	0 : 15
2	0 : 15
3	0 : 25
4	0 : 50
5	2 : 00
6	5 : 50
7	2 : 50
8	2 : 50
9	–

Функция Booster

Конфорки оснащены одноступенчатой функцией Booster или двухступенчатой функцией TwinBooster (см. описание прибора).

Функция Booster увеличивает мощность, чтобы можно было быстро нагреть большое количество, например, воды для варки макарон. Это повышение мощности активируется максимум на 15 минут.

Вы можете одновременно использовать Booster максимум у двух конфорок.

Если Вы включаете Booster, когда

- не установлена мощность конфорки, то по истечении времени функции Booster или при преждевременном отключении автоматически включается уровень 9.
- установлена мощность конфорки, то по истечении времени функции Booster или при преждевременном отключении автоматически включается предыдущий выбранный уровень.

Если во время действия функции Booster Вы уберете с конфорки посуду, то время функции будет отсчитываться дальше.

Соответственно, две конфорки связаны друг с другом, таким образом обеспечивается мощность для функции Booster.

Во время действия Booster часть мощности одной из конфорок направляется на другую. Этим вызывается один из следующих процессов:

- выключается форсированный нагрев
- уменьшается уровень мощности
- отключается конфорка, связанная с другой.

Управление прибором

Включение функции **Booster**

- Коснитесь индикатора нужной конфорки.
- Коснитесь на шкале управления 2 раза цифры "9".

На индикаторе конфорки появляется „.

Включение функции **TwinBooster**

Степень 1

- Коснитесь индикатора нужной конфорки.
- Коснитесь на шкале управления 2 раза цифры "9".

На индикаторе конфорки появляется „.

Степень 2

- Коснитесь кнопки требуемой конфорки.
- Коснитесь на шкале управления 3 раза цифры "9".

На индикаторе конфорки появляется „.

Выключение функции **Booster / TwinBooster**

- Коснитесь кнопки требуемой конфорки.
- Установите другой уровень мощности.

Поддержание тепла

У всех конфорок уровень поддержания тепла обозначается буквой "h". Он находится между уровнями "0" и "1".

Этот уровень мощности служит не для повторного подогрева остывших блюд, а для поддержания в теплом виде горячих блюд сразу после приготовления.

Если Вы установили уровень поддержания тепла, то конфорка остается включенной максимум на 2 часа.

Включение уровня поддержания тепла

- Коснитесь индикатора нужной конфорки.
- Коснитесь шкалы управления между уровнями мощности "0" и "1".

На индикаторе конфорки появляется "h".

Рекомендации

- Для поддержания блюд в теплом виде храните их только в посуде для приготовления (кастрюля/сковорода). Закрывайте посуду крышкой.
- При поддержании блюд в теплом виде не обязательно их мешать.
- Потеря питательных веществ начинается при приготовлении блюд и продолжается при поддержании их в теплом виде. Чем больше продукты сохраняются теплыми, тем больше теряется питательных веществ. Старайтесь максимально сократить время поддержания блюда в теплом виде.

Управление прибором

Выключение и индикация остаточного тепла

Выключение конфорки

- 2 раза коснитесь индикатора требуемой конфорки.

На индикаторе несколько секунд будет мигать "0". Если конфорка еще горячая, то сразу после этого загорится индикатор остаточного тепла.

Выключение панели конфорок

- Коснитесь сенсорной кнопки ①.

При этом выключатся все конфорки. На индикаторах еще горячих конфорок загорятся символы остаточного тепла.

Индикация остаточного тепла

Деления на шкале индикации остаточного тепла будут гаснуть одно за другим по мере остывания конфорок. Последнее деление погаснет только к тому моменту, когда прикосновение к конфоркам будет безопасным.

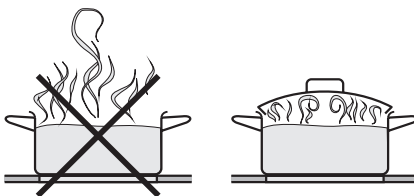
Опасность получения ожогов!

Не прикасайтесь к конфоркам, пока горят индикаторы остаточного тепла.

Эти индикаторы гаснут, если во время работы прибора или при остаточном нагреве конфорок будет прервано электропитание.

Советы по экономии электроэнергии

- Готовьте в закрытых кастрюлях или сковородах. Так Вы предотвратите излишние потери тепла.



открыто

закрыто

- Для небольшого количества выбирайте маленькую посуду. Маленькая посуда потребует меньшего расхода энергии, чем большая, но мало заполненная.
- Готовьте с малым количеством воды.
- После закипания или поджаривания вовремя переключайте мощность обратно на более низкий уровень.
- Используйте скороварку, чтобы сократить время приготовления.

Таймер

Если Вы хотите пользоваться таймером, то панель конфорок должна быть включена.

Таймер может использоваться для двух функций:

- для установки кратковременного процесса
- для автоматического отключения конфорки.

Вы можете установить время от 1 минуты (**01**) до 99 минут (**99**).

После истечения установленного времени на индикаторе таймера появятся "00", и несколько секунд будет звучать сигнал.

Таймер кратковременных процессов

Установка

Пример: Вы хотели бы настроить таймер на 15 минут.

- Включите панель конфорок.
- Коснитесь индикатора таймера.

Правый ноль и индикатор кратковременных процессов начинают мигать.

Сначала устанавливается разряд десятков, затем разряд единиц.

- Нажмите цифру, соответствующую разряду десятков (здесь 1), на шкале управления.

Индикация таймера изменяется, справа мигает "1".

- Нажмите цифру, соответствующую разряду единиц (здесь 5), на шкале управления.

Индикация таймера изменяется, цифра "1" сдвигается влево, справа появляется "5".

Начинается отсчет кратковременного процесса.

По его завершении звучит сигнал, и на индикаторе появляется "00".

Изменение

- Коснитесь индикатора таймера.
- Установите нужное время, как описано выше.

Удаление

- Касайтесь индикатора таймера до тех пор, пока не появится "00".

Автоматическое выключение конфорки

Вы можете установить период времени, после которого конфорка должна автоматически отключиться. Эту функцию можно использовать одновременно для всех конфорок.

Если запрограммированное время превышает максимально допустимое время эксплуатации, то конфорка выключится устройством защитного отключения (см. соответствующую главу).

- Установите для нужной конфорки уровень мощности.
- Касайтесь индикатора таймера так часто, пока не замигает индикатор этой конфорки.
- Установите нужное время.

Установленное время отсчитывается по минутам. Вы можете увидеть оставшееся время на индикаторе таймера и изменить в любое время.

Если Вы хотите запрограммировать автоматическое отключение другой конфорки, действуйте, как описано выше.

Если запрограммировано время отключения для нескольких конфорок, то дисплей показывает самое короткое остаточное время, и мигает соответствующий индикатор. Другие индикаторы горят непрерывно. Если Вы хотите увидеть остаточное время, которое отсчитывается без индикации, касайтесь индикатора таймера так часто, пока не будет мигать нужный индикатор.

Одновременное использование функций таймера

Функции кратковременных процессов и автоматического отключения можно использовать одновременно.

Вы запрограммировали время отключения для одной или нескольких конфорок и хотели бы **дополнительно** настроить **кратковременный процесс**:

- Касайтесь к индикатору таймера так часто, пока контрольные лампочки запрограммированных конфорок не будут гореть постоянно, а на индикаторе не будет мигать правый ноль вместе с символом кратковременных процессов.

- Установите нужное время.

Вы настроили кратковременный процесс и хотели бы **дополнительно** запрограммировать **время отключения** для одной или нескольких конфорок:

- Касайтесь индикатора таймера так часто, пока не будет мигать контрольная лампочка нужной конфорки.

- Установите нужное время.

Вскоре после заключительной настройки индикатор таймера переключается на функцию с самым коротким остаточным временем.

Если Вы хотели бы видеть отсчет значений остаточного времени, касайтесь индикатора таймера так часто, пока - не начнет мигать индикатор нужной конфорки (автоматическое отключение).

- не замигает только индикатор таймера (кратковременный процесс).

Начиная от индикации самого короткого остаточного времени при этом выбираются по часовой стрелке все включенные конфорки и кратковременный процесс.

Дополнительные функции

Общее понижение мощности

Ваш прибор оснащен функцией, при включении которой уровень мощности всех включенных конфорок понижается до уровня 1. Если идет отсчет времени для автоматического отключения, времени закипания и функции Booster, то он останавливается. После выключения функции отсчет времени продолжается. Установленный кратковременный процесс отсчитывается без перерыва.

Уровни мощности конфорок и настройку таймера изменить нельзя, панель конфорок можно лишь выключить.

При выключении функции конфорки продолжают работать в соответствии с последней установкой уровня мощности.

Если функцию не выключают, то панель конфорок выключается через 1 час.

Включение / выключение

- Коснитесь сенсорной кнопки **III/▶**.

Восстановление параметров

Если панель конфорок была случайно выключена во время работы, с помощью этой функции Вы сможете восстановить все настройки. Панель конфорок необходимо снова включить через 6 секунд после выключения.

- Включите панель конфорок снова.
- Сразу же (в течение 6 секунд) после включения коснитесь сенсорной кнопки **III/▶**.

Блокировка / блокировка включения

Для предотвращения несанкционированного включения варочной панели или отдельных конфорок, а также случайного изменения установок, прибор оснащен устройством электронной блокировки.

Электронная блокировка может быть активирована при включенной панели конфорок. Если она активирована, то управлять прибором можно только условно:



- Уровни мощности конфорок и установку таймера изменить невозможно.
- Конфорки, всю варочную панель и таймер можно только выключить, после чего, однако, уже нельзя включить снова.

Блокировка включения может быть активирована при выключенной панели конфорок. Если она активирована, то прибор не включается и таймер не действует.



Если при включенной блокировке прибора или блокировке запуска будет нажата неразрешенная сенсорная кнопка, то на индикаторе таймера появится "LE", и прозвучит сигнал.

Электронная блокировка и блокировка включения деактивируется при отключении питания.

Включение

- Одновременно касайтесь сенсорных кнопок  и  до тех пор, пока на индикаторе таймера не появится "LE".

Выключение

- Одновременно касайтесь сенсорных кнопок  и  до тех пор, пока на индикаторе таймера не погаснет "LE".

Функции безопасности

Защитное отключение

При слишком продолжительной эксплуатации

Если какая-либо конфорка включена и нагревается необычно долгое время (см. таблицу) без изменения уровня мощности, то происходит ее автоматическое отключение и загорается индикация соответствующего символа остаточного тепла.

Если Вы снова захотите пользоваться конфоркой, включите ее обычным образом.

Уровень мощности*	Максимальная работа в часах
1	10
2	5
3	5
4	4
5	3
6	2
7	2
8	2
9	1

При перекрытии сенсорных кнопок

Ваша варочная панель отключится автоматически, если одна или несколько сенсорных кнопок будут перекрыты чем-либо более 10 секунд, например, пальцем, выкипевшей пищей или каким-либо предметом. На индикаторах конфорок будет мигать "ER03", и в течение 10 секунд будет раздаваться звуковой сигнал.

- Очистите панель управления или удалите мешающие предметы.

"ER03" погаснет. Вы снова можете включать варочную панель.

Защита от перегрева

Все индукционные катушки и система теплоотвода электроники оснащены защитой от перегрева. Прежде чем катушки или система теплоотвода перегреются, защита от перегрева выполнит одно из следующих действий:

- Прерывание включенной функции Booster.
- Уменьшение установленной мощности.
- Автоматическое выключение конфорки.
На индикаторе конфорки появится "E2".

Вы можете снова включить конфорку, как только погаснет сообщение об ошибке.

К срабатыванию защиты от перегрева могут привести следующие условия:

- нагревается пустая посуда.
- жир или масло нагреваются при высокой мощности.
- недостаточно хорошо вентилируется нижняя сторона прибора.
- горячая конфорка будет снова включена после отключения электроэнергии.

Если защита от перегрева снова работает несмотря на принятые меры, обратитесь в сервисную службу.

Риск получения травм!

Пар из пароструйного очистителя может попасть на детали, находящиеся под напряжением, и вызвать короткое замыкание.

Никогда не используйте для очистки прибора пароструйный очиститель.

Чистите прибор после каждого использования. Перед чисткой дайте ему остыть.

Вытирайте насухо прибор после каждой чистки, это поможет избежать образования известкового налета.

Чтобы избежать повреждений поверхности, не используйте при очистке

- средство для мытья посуды,
- чистящие средства, содержащие соду, щелочь, аммиак, кислоту или хлориды,
- чистящие средства для удаления накипи,
- средства для удаления пятен и ржавчины,
- абразивные чистящие средства, например, абразивный порошок, пасту, пемзу,
- чистящие средства, содержащие растворитель,
- моющие/чистящие средства для посудомоечных машин,
- спреи для гриля или духовки,
- очиститель для стекла,
- жесткие щетки и губки (например, для чистки кастрюль) или использованные губки с остатками абразивных чистящих средств,
- очиститель от грязи,
- острые предметы (чтобы не повредить уплотнения между стеклокерамической панелью и рамой или рамой и столешницей).

Не используйте для очистки средства для мытья посуды. При чистке с помощью таких средств не могут быть удалены все загрязнения и остатки пищи. Вследствие их использования образуется невидимая пленка, которая ведет к окрашиванию стеклокерамической панели. Регулярно очищайте панель конфорок с помощью специального средства для чистки стеклокерамики.

Удалите все грубые загрязнения влажной салфеткой, прочно въевшиеся загрязнения соскоблите скребком для стекла.

Затем очистите панель конфорок с помощью специального средства для чистки стеклокерамики и нержавеющей стали Miele (см. главу "Дополнительно приобретаемые принадлежности") или обычного средства для чистки стеклокерамики и бумажного полотенца или чистой салфеткой. Не наносите средство на горячую поверхность, т.к. в этом случае могут появиться пятна. Учитывайте указания производителя средства для очистки.

В заключение очистите панель конфорок влажной салфеткой и вытрите ее насухо. Остатки моющих средств могут пригореть при последующем приготовлении и повредить стеклокерамику. Проследите за тем, чтобы удалить все остатки.

Пятна известкового налета, от воды или алюминия (пятна с металлическим отблеском) могут быть удалены с помощью средства для чистки стеклокерамики и нержавеющей стали.

Опасность получения ожогов!

Надевайте защитные перчатки, прежде чем удалять с горячей панели конфорки остатки сахара, пластика или фольги.

Если на горячую варочную панель попали **сахар, пластмасса или алюминиевая фольга**, то необходимо выключить прибор. Затем **немедленно** тщательно соскребите эти вещества скребком для стекла с конфорки, пока она горячая.

Затем произведите чистку конфорки в холодном состоянии, как описано ранее.

Большинство проблем, которые могут возникнуть во время ежедневной эксплуатации прибора, Вы сможете устранить самостоятельно. В этом Вам поможет приведенная ниже таблица.

Обратитесь в сервисную службу, если Вы не сможете найти или устранить причину проблемы.

Опасность получения травм!

В результате неправильно выполненных работ по монтажу, техобслуживанию и ремонту могут возникнуть серьезные риски для пользователя, за которые фирма Miele не несет ответственности. Никогда не открывайте самостоятельно корпус прибора. Только специалисты, авторизованные фирмой Miele, могут проводить работы по монтажу, техобслуживанию, а также ремонту.

Проблема	Причина и устранение
Варочная панель или конфорки не включаются.	<p>Выключился защитный предохранитель.</p> <ul style="list-style-type: none">■ Включите предохранитель (минимальная величина тока срабатывания: см. типовую табличку). <p>В зависимости от обстоятельств, сбой в работе или техническая неисправность.</p> <ul style="list-style-type: none">■ Отключите прибор от электросети прим. на 1 минуту,<ul style="list-style-type: none">– выключите соответствующий предохранитель или полностью выверните предохранитель с плавкими вставками или– выключите УЗО (защитное устройство от перепадов напряжения).■ Если после повторного включения / ввертывания предохранителя или включения УЗО неисправность не удастся устранить, то обратитесь к специалисту-электрику или в сервисную службу.
При включении новой панели конфорок появляется запах и легкое испарение.	<p>Детали из металла покрыты специальным защитным средством. Поэтому, когда прибор используется в первый раз, появляются запах и испарения. Материал индукционных катушек также выделяет запах в первые часы работы.</p> <p>С каждым следующим использованием прибора запах уменьшается, и, наконец, совсем исчезает. Запах и, возможно, испарения не являются вредными для здоровья.</p>

Что делать, если ...?

Проблема	Причина и устранение
На индикаторе какой-либо конфорки мигает символ \mathcal{U} попеременно с установленным значением уровня мощности или \mathcal{R} .	На конфорке нет посуды или находится непригодная посуда. ■ Используйте подходящую посуду (см. главу "Кухонная посуда").
После включения панели конфорок на несколько секунд на индикаторе таймера появляется "LC".	Активирована блокировка включения. ■ Деактивируйте блокировку включения (см. главу "Блокировка / Блокировка включения").
После включения панели конфорок на несколько секунд на индикаторе таймера появляется "dE". Конфорки не нагреваются.	Установлен демо-режим. ■ Одновременно касайтесь сенсорных кнопок "0" и III▶ до тех пор, пока на индикаторе таймера не погаснет "dE".
Конфорка автоматически выключается.	Продолжительность работы была слишком большой. ■ Снова включите конфорку (см. главу "Защитное отключение").
Преждевременно автоматически прерывается работа уровня Booster.	Сработала защита от перегрева ■ См. главу "Защита от перегрева".
Конфорка работает при установленном уровне мощности не так, как обычно.	
Уровень мощности 9 автоматически уменьшается, если Вы установите для совмещенной конфорки также уровень мощности 9.	При одновременной работе на уровне 9 общая допустимая мощность будет превышена. ■ Используйте другую конфорку.
При включенной автоматике закипания пища, находящаяся в посуде, не доводится до кипения.	Нагревается большая порция продуктов. ■ Доведите до кипения при максимальной мощности, затем переключите обратно вручную. Кухонная посуда плохо проводит тепло. ■ Используйте другую посуду, которая лучше проводит тепло.

Проблема	Причина и устранение
После выключения прибора слышен звук его работы.	Охлаждающий вентилятор работает, пока прибор не остынет, и затем автоматически выключается.
Мигают один или несколько индикаторов остаточного тепла.	<p>Во время работы прибора было прервано электропитание, панель конфорок отключилась.</p> <ul style="list-style-type: none"> ■ Вы снова можете пользоваться панелью конфорок. Перед включением конфорок проверьте степень готовности пищи. Проверьте также, не изменились ли качества блюда вследствие прерывания электропитания. <p>Отказ в подаче электропитания при имеющемся остаточном тепле.</p>
На индикаторах конфорок мигают <i>E</i> или <i>ER</i> и цифры.	<p><i>E 2</i> Сработала защита от перегрева.</p> <ul style="list-style-type: none"> ■ Вы можете снова включить конфорку, как только погаснет сообщение об ошибке (см. главу "Защита от перегрева"). <p><i>ER03</i> Одна или несколько сенсорных кнопок закрыты, например, пальцем, выкипевшей едой или предметом, лежащим сверху.</p> <ul style="list-style-type: none"> ■ Очистите панель управления или удалите мешающие предметы (см. главу "Защитное отключение"). <p>Все другие сообщения об ошибках Имеется неисправность.</p> <ul style="list-style-type: none"> ■ Выключите прибор и обратитесь в сервисную службу.

Дополнительно приобретаемые принадлежности

Компания Miele предлагает большой ассортимент принадлежностей и средств для очистки и ухода, подходящих к Вашим приборам Miele.

Эти продукты Вы можете легко заказать в интернет-магазине Miele:



Вы сможете также их купить через сервисную службу Miele (см. конец инструкции) или у торгового партнера Miele.

Посуда для варки / жарения

Miele предлагает широкий выбор посуды для варки и жарения. Она оптимально подходит к приборам Miele, т.к. специально разработана с учетом их функций и размеров.

Более подробную информацию по этой продукции Вы найдете на сайте интернет-магазина www.miele-shop.ru.

Кастрюли различной величины

Глубокая сковорода с крышкой

Сковорода с антипригарным покрытием

Сковорода Wok

Формы для запекания

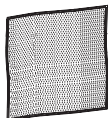
Продукция для ухода за техникой

Чистящее средство для стеклокерамики и нержавеющей стали 250 мл



Устраняет сильные загрязнения, известковый налет и отложения алюминия

Салфетка из микрофибры



Устраняет следы от пальцев и легкие загрязнения

Указания по безопасности при встраивании

Прибор должен встраиваться только квалифицированным специалистом и подключаться к электросети только специалистом по электромонтажу.

Чтобы избежать повреждений прибора, он может быть встроен только после монтажа верхних шкафов и вытяжки.

► Срезы шпона столешницы должны быть обработаны жаростойким клеем (100 °С) для предотвращения их отслаивания или деформации. Уголки между стеной и столешницей должны быть жаростойкими.

► Не разрешается встраивание прибора над холодильниками, посудомоечными, стиральными и сушильными машинами.

► Эта варочная панель может быть встроена только над плитой и духовым шкафом, которые оснащены системой охлаждения испарений.

► Убедитесь, что сетевой кабель панели конфорок после встраивания будет защищен от прикосновений и механических нагрузок.

Все размеры указаны в мм.

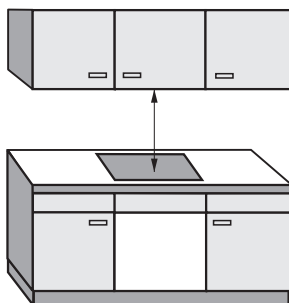
Безопасные расстояния

Безопасное расстояние над прибором

Необходимо соблюдать указанное производителем вытяжки безопасное расстояние между данным прибором и расположенной сверху вытяжкой.

Если указания производителя вытяжки отсутствуют или над прибором устанавливаются навесные полки из легко воспламеняющихся материалов, то необходимо соблюдать безопасное расстояние минимум 760 мм.

Если под вытяжкой встроено несколько приборов, для которых указаны различные безопасные расстояния, то необходимо соблюдать большее из них.



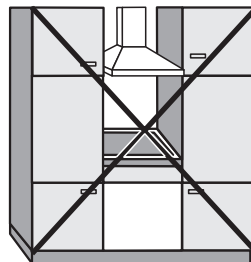
Безопасное расстояние с боковых сторон / сзади

При встраивании панели конфорок позади нее и с одной боковой стороны (справа **или** слева) могут находиться стенка шкафа или стена помещения любой высоты (см. рисунки).

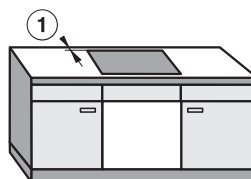
① 50 мм минимальное расстояние **сзади** от выреза в столешнице до заднего канта столешницы.

② 50 мм минимальное расстояние **справа** от выреза в столешнице до стоящей рядом мебели (например, высокого шкафа) или стены помещения.

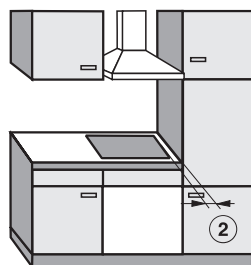
③ 50 мм минимальное расстояние **слева** от выреза в столешнице до стоящей рядом мебели (например, высокого шкафа) или стены помещения.



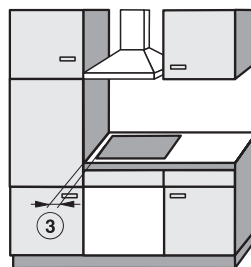
Не разрешается!



Настоятельно рекомендуется!



Не рекомендуется!



Не рекомендуется!

Безопасные расстояния

Минимальное расстояние под прибором

Чтобы обеспечить вентиляцию прибора, необходимо соблюсти минимальное расстояние до духового шкафа, промежуточного дна или выдвижного ящика.

Минимальное расстояние от нижнего края панели конфорок до

- верхнего края **духового шкафа** должно составлять **15 мм**.
- верхнего края **промежуточного дна** должно составлять **15 мм**.
- днища **выдвижного ящика** должно составлять **75 мм**.

Промежуточное дно

Встраивание промежуточного дна под панелью конфорок необязательно, но возможно.

Для проведения подключения к сети необходимо оставить промежуток в 10 мм сзади прибора.

Для лучшей вентиляции прибора мы рекомендуем оставить 20 мм спереди прибора.

Безопасное расстояние до обшивки ниши

Если имеется обшивка ниши, то должно быть соблюдено минимальное расстояние между вырезом в столешнице и обшивкой, т.к. высокие температуры могут изменять или разрушать материал.

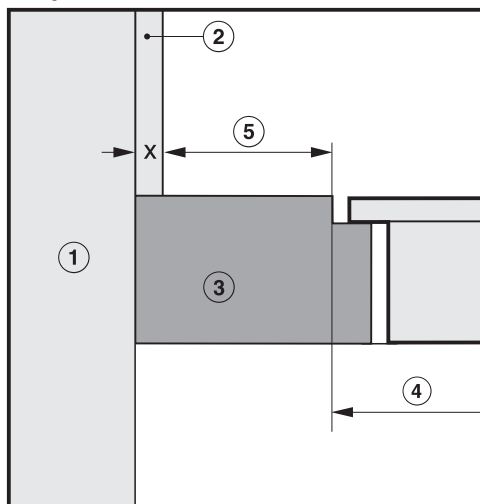
При использовании обшивки из **горючего материала** (напр., дерева) минимальное расстояние ⑤ между вырезом в столешнице и обшивкой должно составлять 50 мм.

При использовании обшивки из **негорючего материала** (напр., металла, природного камня, керамической плитки) минимальное расстояние ⑤ между вырезом в столешнице и обшивкой должно составлять 50 мм минус толщина обшивки.

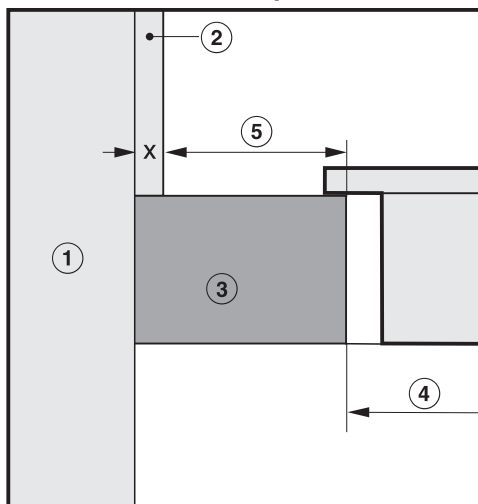
Пример: толщина обшивки ниши 15 мм

50 мм - 15 мм = минимальное расстояние 35 мм

Панели конфорок со встраиванием заподлицо



Панели конфорок с рамкой/скошенным краем



① Кирпичная или каменная кладка

② Обшивка ниши

Размер x = толщина обшивки ниши

③ Столешница

④ Вырез в столешнице

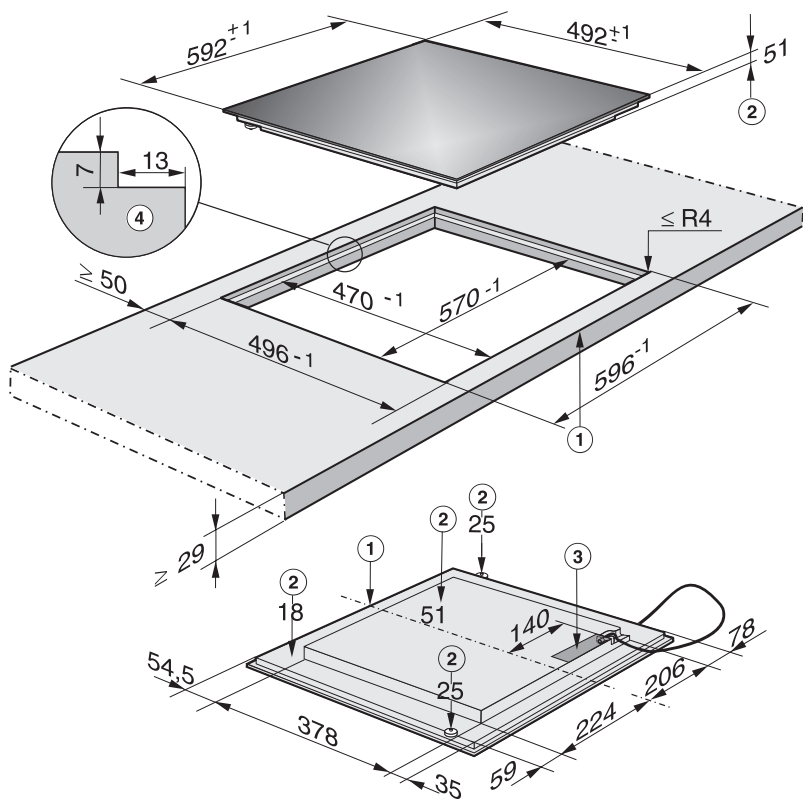
⑤ Минимальное расстояние

при **горючих** материалах 50 мм

при **негорючих** материалах 50 мм - размер x

Размеры прибора и ниши для встраивания

КМ 6324

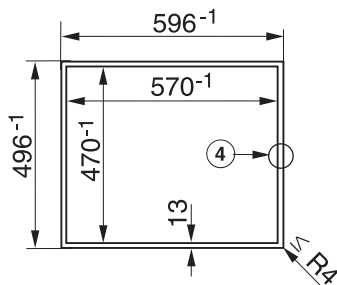


**Обязательно учитывайте
детальные чертежи выреза для
столешниц из натурального камня.**

- ① передняя сторона
- ② Высота встраивания
- ③ Коробка выводов сетевого кабеля

Сетевой кабель, длина = 1440 мм,
прилагается к прибору

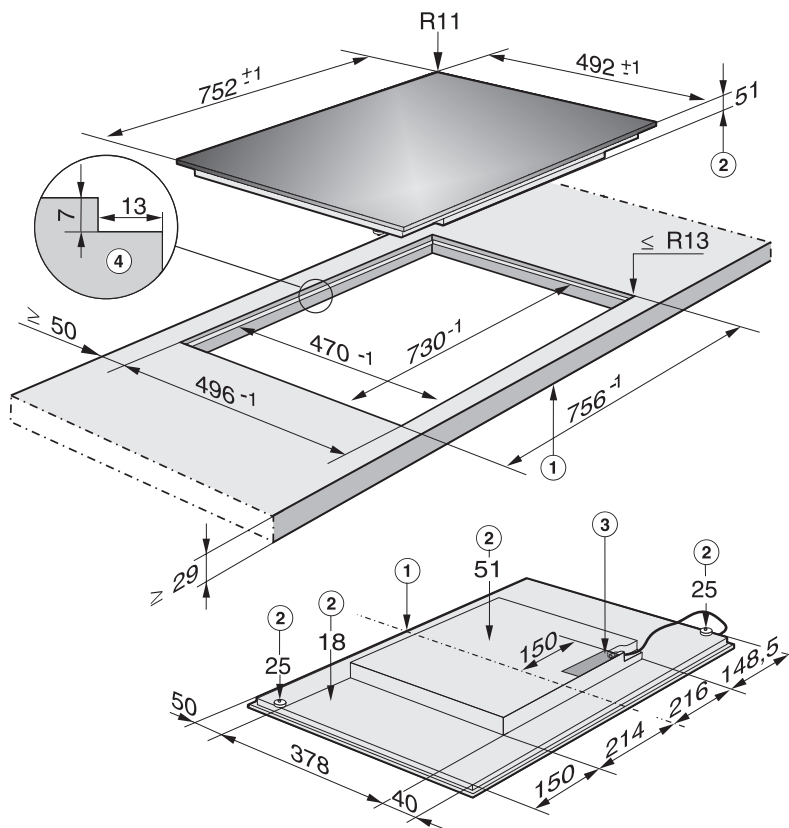
- ④ Ступенчатая фрезеровка



Размеры прибора и ниши для встраивания

КМ 6345

- подходит для встраивания в столешницу из стекла -

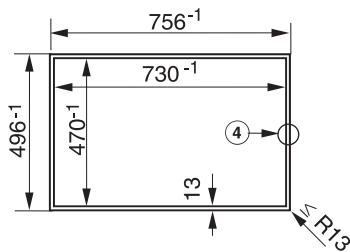


- ① передняя сторона
- ② Высота встраивания
- ③ Коробка выводов сетевого кабеля

Сетевой кабель, длина = 1440 мм, прилагается к прибору

- ④ Ступенчатая фрезеровка

**Обязательно учитывайте
детальные чертежи выреза для
столешниц из натурального камня.**



Панель конфорок, встраиваемая заподлицо, предназначена для встраивания только в столешницу из натурального камня (гранит, мрамор), массива дерева или поверхность, покрытую плиткой. В главе "Размеры для встраивания" панели конфорок, отмеченные соответствующим указанием, подходят также для встраивания в стеклянные столешницы. При использовании столешниц из других материалов запрашивайте у производителя, пригодны ли они для встраивания панелей конфорок заподлицо.

Ширина нижнего шкафа должна быть минимум как внутренний вырез в столешнице (см. главу "Размеры для встраивания"), чтобы панель конфорок после встраивания была доступна снизу, а ее нижнюю поверхность можно было снять в целях техобслуживания.

Если после встраивания прибор будет недоступен с нижней стороны, необходимо удалить герметик, чтобы прибор можно было демонтировать.

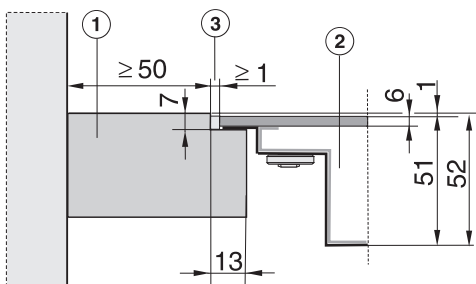
Варочная панель

- устанавливается непосредственно в вырез в столешнице, если она изготовлена из натурального камня.
- закрепляется с помощью деревянных планок в вырезе из массива дерева, столешницы, облицованной плиткой и столешницы из стекла. Необходимо предусмотреть, чтобы планки были в наличии перед проведением монтажа; планки не входят в комплект поставки.

Встраивание

Столешница из натурального камня

Изготовить вырез в столешнице



- ① Столешница
- ② Варочная панель
- ③ Зазор

Т.к. у стеклокерамической шайбы и у выреза в столешнице может быть допустимая разница в размерах, то ширина кромки ③ (мин. 1 мм) может варьироваться.

- Изготовьте вырез в столешнице в соответствии с рисунками. Обратите внимание на **безопасные расстояния** (см. главу "Безопасные расстояния").

Подключение сетевого кабеля к прибору

Кабель может быть подключен к прибору только специалистом сервисной службы.

- Подключайте прибор к сети только в соответствии со схемой подключения (см. главу "Электроподключение / схема подключения").

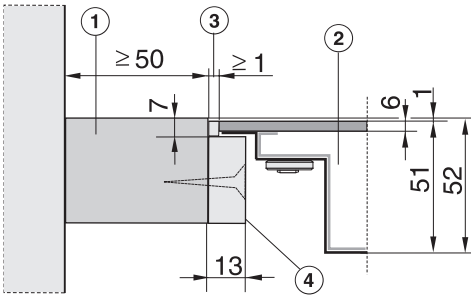
Встраивание панели конфорок

- Выведите сетевой кабель вниз через вырез в столешнице.
- Установите варочную панель ② в вырез и выровняйте ее по центру.
- Подключите варочную панель к электросети.
- Проверьте работу варочной панели.
- Заполните оставшийся зазор ③ жаростойким силиконовым герметиком, выдерживающим температуру не менее 160 °С.

Используйте только подходящий для натурального камня силиконовый герметик и следите за указаниями производителя герметика.

Столешница из массива дерева / столешница, покрытая плиткой / столешница из стекла

Изготовить вырез в столешнице



- ① Столешница
- ② Варочная панель
- ③ Зазор
- ④ Деревянные планки толщиной 13 мм (не входят в комплект поставки)

Т.к. у стеклокерамической шайбы и у выреза в столешнице может быть допустимая разница в размерах, то ширина кромки ③ (мин. 1 мм) может варьироваться.

- Изготовьте вырез в столешнице в соответствии с рисунками. Обратите внимание на **безопасные расстояния** (см. главу "Безопасные расстояния").
- Прикрепите деревянные планки ④ на 7 мм ниже верхнего края столешницы (см. рисунок).

Подключение сетевого кабеля к прибору

Кабель может быть подключен к прибору только специалистом сервисной службы.

- Подключайте прибор к сети только в соответствии со схемой подключения (см. главу "Электроподключение / схема подключения").

Встраивание панели конфорок

- Выведите сетевой кабель вниз через вырез в столешнице.
- Установите варочную панель ② в вырез и выровняйте ее по центру.
- Подключите варочную панель к электросети.
- Проверьте работу варочной панели.
- Заполните оставшийся зазор ③ жаростойким силиконовым герметиком, выдерживающим температуру не менее 160 °С.

Учитывайте указания производителя силиконового герметика. Используйте для **плитки из натурального камня** только силиконовый герметик, предназначенный для натурального камня.

Электроподключение

Подключение прибора к электросети может производиться только специалистом-электриком, который знает и соблюдает местные правила подключения.

Miele не берет на себя ответственность за непосредственные или опосредованные повреждения, обусловленные неправильным подключением или ремонтом.

Miele не несет ответственности за повреждения, которые были обусловлены отсутствием или прерыванием защитного заземления (напр., удар током).

Защита от касания токоведущих частей должна быть обеспечена после монтажа!

Общая мощность

см. типовую табличку

Параметры подключения и предохранитель

Необходимые **параметры подключения** Вы можете найти на **типовой табличке**. Они должны совпадать с характеристиками электросети.

Фазовое напряжение AC 230 В / 50 Гц

Данные о возможностях подключения Вы можете найти в схеме подключения.

Устройство защитного отключения

Для повышения безопасности рекомендуется использовать в приборе устройство защитного отключения УЗО с током срабатывания 30 мА.

Устройства отключения от сети

Необходимо обеспечить одновременное **отключение всех полюсов** прибора от сети с помощью **размыкающих устройств!** (В отключенном состоянии **зазор между контактами** должен составлять не менее **3 мм!**) Устройствами отключения от сети являются автоматы защиты от токов перегрузки и устройства защитного отключения.

Отключение электропитания

Для отключения электрической цепи прибора от общей электросети можно установить следующие распределительные устройства:

- **Предохранители с плавкими вставками:**
Полностью выверните защитные пробки с плавкими вставками.
или:
- **Автоматические резьбовые предохранители:**
Нажмите контрольную (красную) кнопку так, чтобы выскочила средняя (черная) кнопка.
или:
- **Встроенные автоматические предохранители**
(линейный защитный автомат, тип В или С!): переставить рычаг с 1 (вкл.) на 0 (выкл.).
или:
- **Устройство защитного отключения УЗО**
(защита от перепадов напряжения в сети) Переключите главный выключатель с 1 (вкл.) на 0 (выкл.) или нажмите контрольную клавишу.

После отключения электропитания следует обеспечить защиту сети от повторного включения.

Сетевой кабель

Прибор должен быть подключен к сети с помощью кабеля, тип H 05 VV-F (ПВХ-изолирован) с подходящим поперечным сечением в соответствии со схемой подключения.

Данные о возможностях подключения Вы можете найти в схеме подключения.

Допустимое для Вашего прибора максимальное сетевое напряжение и общая потребляемая мощность указаны на типовой табличке прибора.

Замена сетевого кабеля

При замене кабеля может быть использован только специальный кабель, тип H 05 VV-F

(ПВХ-изолирован), который можно приобрести у Miele или в сервисной службе.

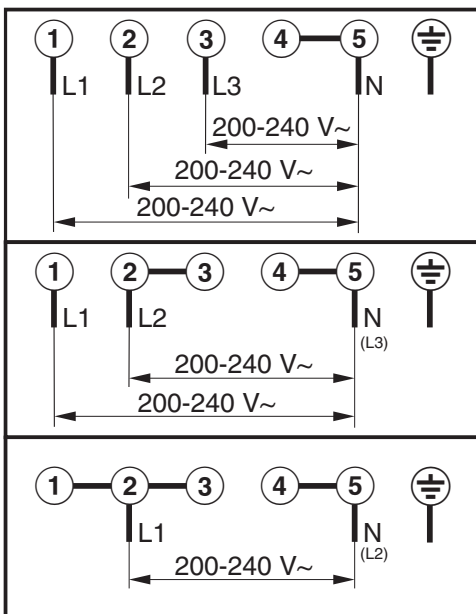
Кабель может быть заменен только специалистом-электриком, который знает и соблюдает местные правила подключения.

Необходимые данные по подключению Вы можете найти на типовой табличке.

Защитный провод должен быть привинчен к промаркированному зажиму (⊕).

Электроподключение

Схема подключения



Сервисная служба, типовая табличка, гарантия

При возникновении неисправностей, которые Вы не можете устранить самостоятельно, обращайтесь, пожалуйста, в сервисную службу Miele по телефону:

- Москва (495) 745 89 90 или
- 8 800 200 29 00.

Телефоны и адреса сервисных центров Miele Вы найдете в конце инструкции.

Сервисной службе необходимо сообщить модель и заводской номер Вашего прибора. Эти данные Вы найдете на прилагаемой типовой табличке.

Приклейте здесь прилагаемую типовую табличку. Проследите, чтобы указанная в ней модель прибора совпадала с данными на последней странице инструкции по эксплуатации.

Условия гарантии и гарантийный срок

Гарантийный срок составляет 2 года. Информацию об условиях гарантии Вы найдете в разделе "Гарантия качества товара".

Сертификат (только для РФ)

РОСС DE.ME10.B12896
с 14.02.2013 по 14.02.2016

Соответствует требованиям:
ГОСТ Р 52161.2.6-2006,
ГОСТ Р 51318.14.1-2006 (Р. 4),
ГОСТ Р 51318.14.2-2006 (Р. 5, 7),
ГОСТ Р 51317.3.2-2006 (Р. 6, 7),
ГОСТ Р 51317.3.3-2008

Нижеследующая информация актуальна только для Украины:

соответствует требованиям
"Технического регламента ограничения использования некоторых небезопасных веществ в электрическом и электронном оборудовании (2002/95/ЕС)"

Постановление Кабинета Министров Украины от 03.12.2008 № 1057

Гарантия качества товара

Уважаемый покупатель!

Гарантийный срок на бытовую технику, ввезенную на территорию страны приобретения через официальных импортеров составляет 24 месяца, при условии использования изделия исключительно для личных, семейных, домашних и иных нужд, не связанных с осуществлением предпринимательской деятельности.

На аксессуары и запасные части, приобретаемые отдельно, не в составе основного товара, гарантийный срок не устанавливается.

Гарантийный срок исчисляется с даты передачи товара покупателю. Пожалуйста, во избежание недоразумений, сохраняйте документы, подтверждающие передачу товара (товарные накладные, товарные чеки и иные документы, подтверждающие передачу товара в соответствии с требованиями действующего законодательства) и предъявляйте их сервисным специалистам при обращении за гарантийным обслуживанием.

В течение гарантийного срока Вы можете реализовать свои права на безвозмездное устранение недостатков изделия и удовлетворение иных установленных законодательством требований потребителя в отношении качества изделия, при условии использования изделия по назначению и соблюдения требований по установке, подключению и эксплуатации изделия, изложенных в настоящей инструкции.

В случае выполнения подключения третьими лицами сохраняйте документы, свидетельствующие об оплате и выполнении услуг по установке и подключению.

Внимание! Каждое изделие имеет уникальный заводской номер. Заводской номер позволяет установить дату производства изделия и его комплектацию. Называйте заводской номер изделия при обращении в сервисную службу Miele, это позволит Вам получить более быстрый и качественный сервис.

В случае устранения сервисной службой Miele неполадок оборудования в период действия гарантийного срока посредством замены детали указанного оборудования, клиент обязан вернуть представителю сервисной службы демонтированную деталь по окончании ремонта (в момент устранения неполадки оборудования).

Сервисная служба Miele оставляет за собой право отказать в гарантийном обслуживании в случаях:

В случае устранения сервисной службой Miele неполадок оборудования в период действия гарантийного срока посредством замены детали указанного оборудования, клиент обязан вернуть представителю сервисной службы демонтированную деталь по окончании ремонта (в момент устранения неполадки оборудования).

Гарантийное обслуживание не производится в случаях:

- Обнаружения механических повреждений товара;
- Неправильного хранения и/или небрежной транспортировки;
- Обнаружения повреждений, вызванных недопустимыми климатическими условиями при транспортировке, хранении и эксплуатации;
- Обнаружения следов воздействия химических веществ и влаги;
- Несоблюдения правил установки и подключения;
- Несоблюдения требований инструкции по эксплуатации;
- Обнаружения повреждений товара в результате сильного загрязнения;
- Обнаружения повреждений в результате неправильного применения моющих средств и расходных материалов или использования не рекомендованных производителем средств по уходу;
- Обнаружения признаков разборки, ремонта и иных вмешательств лицами, не имеющими полномочий на оказание данных услуг;
- Включения в электрическую сеть с параметрами, не соответствующими ГОСТу, ДСТУ;
- Повреждений товара, вызванных животными или насекомыми;
- Противоправных действий третьих лиц;

Гарантия качества товара

- Действий непреодолимой силы (пожара, залива, стихийных бедствий и т.п.);
- Нарушения функционирования товара вследствие попадания во внутренние рабочие объемы посторонних предметов, животных, насекомых и жидкостей.

Гарантийное обслуживание не распространяется на:

- работы по регулировке, настройке, чистке и прочему уходу за изделием, оговоренные в настоящей Инструкции по эксплуатации;
- работы по замене расходных материалов (элементов питания, фильтров, лампочек освещения, мешков-пылесборников, и т.д.), оговоренные в настоящей Инструкции по эксплуатации.

Недостатками товара не являются:

- запах нового пластика или резины, издаваемый товаром в течение первых дней эксплуатации;
- изменение оттенка цвета, глянца частей оборудования в процессе эксплуатации;
- шумы (не выходящие за пределы санитарных норм), связанные с принципами работы отдельных комплектующих изделий, входящих в состав товара:
 - вентиляторов
 - масляных/воздушных доводчиков дверей
 - водяных клапанов
 - электрических реле
 - электродвигателей
 - ремней
 - компрессоров
- шумы, вызванные естественным износом (старением) материалов:
 - потрескивания при нагреве/охлаждении
 - скрипы
 - незначительные стуки подвижных механизмов
- необходимость замены расходных материалов и быстроизнашивающихся частей, пришедших в негодность в результате их естественного износа.

Сервисные центры Miele

Сервисная сеть Miele включает в себя собственные сервисные центры в Москве, Санкт-Петербурге, Киеве и Алматы, региональных сервисных специалистов Miele и партнерские сервисные центры в регионах. Со списком городов, в которых представлен сервис Miele, Вы можете ознакомиться на интернет-сайте компании:

для России: www.miele.ru

для Украины: www.miele.ua

для Казахстана: www.miele.kz

В случае необходимости сервисной поддержки просим обращаться по телефонам “Горячей линии”, указанным на странице **Контактная информация о Miele**.

Контактная информация о Miele

По всем вопросам, связанным с приобретением техники, приобретением дополнительных принадлежностей и расходных материалов, а также в случае необходимости сервисной поддержки просим обращаться по телефону "Горячей линии".

Российская Федерация

Горячая линия для РФ 8-800-200-29-00 (звонок бесплатный на всей территории РФ)

E-mail: service@miele.ru

Internet: www.miele.ru

Адрес ООО Миле СНГ

125284 Москва,

Ленинградский проспект, 31А, стр.1

Адрес филиала ООО Миле СНГ в г. Санкт-Петербурге

197046 Санкт-Петербург

Петроградская наб., 18 а

Украина

ООО "Миле"

ул. Жилианская 48, 50А, Киев, 01033 БЦ "Прайм"

Тел. 0 800 500290 (звонок со стационарного телефона на территории Украины бесплатный)

(044) 496 03 00

Факс (044) 494 22 85

E-mail: info@miele.ua

Internet: www.miele.ua

Республика Казахстан

ТОО "Миле"

050059, г. Алматы Проспект Аль-Фараби, 13

Тел. (727) 311 11 41

Факс (727) 311 10 42

Горячая линия 8-800-080-53-33

E-mail: info@miele.kz

Internet: www.miele.kz

Другие страны СНГ

По всем вопросам приобретения дополнительных принадлежностей и расходных материалов, а также в случае необходимости сервисной поддержки, просим обращаться к продавцу, у которого Вы приобрели это изделие.

Внимание!

Условия гарантии в данных странах (в силу местного законодательства) могут быть иными.

Уточнить условия гарантии можно у продавца.

Контактные данные продавцов в странах СНГ можно получить в контактном центре

ООО Миле СНГ

Тел. +7 (495) 745 89 90

Факс + 7 (495) 745 89 84

E-mail: info@miele.ru

Miele

Производитель:

Миле & Ци. КГ, Карл-Миле-штрассе, 29, 33332 Гютерсло, Германия
Miele & Cie. KG, Carl-Miele-Straße 29, 33332 Gütersloh, Deutschland

Изготовлено на заводе:

Империал Верке оХГ, Миле-штрассе, 1, 32257 Бюнде, Германия
Imperial Werke oHG, Miele-Straße 1, 32257 Bünde, Deutschland

Импортеры:

ООО Миле СНГ
Российская Федерация и
страны СНГ
125284 Москва,
Ленинградский пр-т, д. 31а, стр. 1
Телефон: (495) 745 8990
8 800 200 2900
Телефакс: (495) 745 8984

ООО "Миле"
ул. Жилианская 48, 50А
01033 Киев, Украина
Телефон: + 38 (044) 496 0300
Телефакс: + 38 (044) 494 2285

Internet: www.miele.ua
E-mail: info@miele.ua



Internet: www.miele.ru
E-mail: info@miele.ru

ТОО Миле
Казахстан
050059, г. Алматы
Проспект Аль-Фараби, 13
Тел. (727) 311 11 41
8-800-080-53-33
Факс (727) 311 10 42



www.miele-shop.com



ME10

KM 6324; KM 6345; KM 6349



ru - RU, UA, KZ

M.-Nr. 09 703 670 / 00