

VI462111
Индукционная варочная панель
серии Varío 400
Рама из нержавеющей стали
Ширина 60 см

Возможность объединения
прямоугольных конфорок в зону
flex.
Свободное размещение посуды
внутри комбинированных зон
нагрева с автоматическим
расширением до 30 см
Простое управление всеми
функциями с помощью
двухцветного дисплея
Переключатели из массивной
нержавеющей стали
Высококачественная обработка:
рама из 3 мм нержавеющей стали
Для установки внакладку или
заподлицо
Прекрасно сочетается с другими
приборами серии Varío 400

Зоны нагрева

2 индукционные зоны нагрева
flex, каждая 19x23 см (2200 Вт,
с функцией booster 3700 Вт),
совмещенные вместе 38x23 см (3300
Вт, с функцией booster 3700 Вт), с
автоматическим расширением до
38x32 см (3300 Вт, с функцией booster
3700 Вт).

2 комбинируемые индукционные
конфорки 19x23 см (2200 Вт, с
функцией Booster 3700 Вт), при
совмещении 38x23 см (3300 Вт, с
функцией Booster 3700 Вт).

Управление

Светящиеся кольца переключателей.
Маркировка зон нагрева и уровней
мощности.
Электронное управление мощностью
до 9 ступеней мощности ступеней.
Удобное управление с помощью
двухцветного дисплея (белый/
оранжевый).

Особенности

Сенсор жарки.
Функция прямоугольных зон нагрева.
Функция Booster
Функция Stopwatch.
Краткосрочный таймер
Меню настройки

Безопасность

Индикаторы остаточного тепла для
каждой конфорки
Сенсор жарки для контроля
температуры сковороды
Защита на время отпуска

Рекомендации по монтажу

В зависимости от способа установки
(в накладку на столешницу
или заподлицо, с крышкой или
без) расположение ниши и
положение переключателей может
варьироваться
Горизонтальное расположение ручек
управления может быть подобрано
под определенные зоны нагрева.
Установка прибора с крышкой VA
440 или с компенсационной планкой
VA 450 влечет за собой изменение
глубины выреза
При монтаже комбинации
приборов, когда хотя бы один из
них устанавливается с крышкой,
необходима специальная
компенсационная планка VA 450 для
выравнивания глубины
При комбинировании с другими Varío-
приборами серии 400 необходимо
заказывать соединительную планку
VA420. Тип соединительной планки
зависит от варианта монтажа
приборов.
При планировании выреза
необходимо учитывать тип монтажа
(внакладку или на одном уровне
со столешницей). Угол выреза в
столешнице должен быть равен 90°.
Если рабочая поверхность
тонкая, её необходимо укрепить.

Основные характеристики

Обозначение модели/
ассортиментная группа
Керамические зоны нагрева

Тип конструкции
Встроенный

Источник энергии
Электро

Количество конфорок для
одновременного использования
4

Управляющие элементы

Размеры ниши для встра. (мм)
55 x 560-560 x 490-490

Ширина (мм)
590

Размеры прибора (мм)
55 x 590 x 520

Размеры прибора в упаковке (мм)
(ВхШхГ)
113 x 1091 x 709

Вес нетто (кг)
17,6

Вес брутто (кг)
19,0

Индикатор остаточного тепла
Отдельный

Расположение панели управления
Внешнее управление

Вид управления

Осн. материал поверхности
Стеклокерамика

Цвет верхней поверхности
нержавеющая сталь, черный

Цвет рам
нержавеющая сталь

Сертификат соответствия
AENOR, CE

Длина сетевого кабеля (см)
150

EAN-код
4242006261184

Параметры потребления и подключения

Мощность подключения к
электроэнергии (Вт)
7400

Мощность подключения к газу (Вт)
Предохранители (А)
32; 2* 16

Напряжение (В)
220-240

Частота (Гц)
50; 60

Изготовлено 2018-05-08

Страница 1

Дополнительные рекомендации для установки заподлицо:

Установка возможна в столешницу,
сделанную из камня, синтетического
материала или массива дерева.
Необходимо учитывать нагрев и
водостойкость. По поводу других
материалов проконсультируйтесь со
специалистом.

Вырез должен быть сплошным.
Общая ширина может изменяться в
пределах допустимых отклонений и в
зависимости от выреза столешницы.
При установке нескольких приборов
в отдельные ниши необходимо
учесть зазор между ними 50 мм.
На панели должна использоваться
посуда пригодная для индукции.
Сковорода WOK WP 400 001 не может
использоваться на этом приборе.
Глубина прибора составляет 55 мм.
Панель управления устанавливается
под прибором на уровне выдвижных
ящиков.
Крепление прибора к столешнице
производится сверху
Вес прибора: ок. 18 кг.

Подключение

Мощность подключения 7,4 kW.
Электрический кабель без вилки
длиной 1,5 м
Если толщина панели более 23
мм, обратитесь к схеме "Установка
ручки управления" (должно быть
углубление на задней панели).
Толщина панели 16 - 23 мм.

Варианты цветового исполнения

VI462111
Рама из нержавеющей стали
Ширина 60 см

Специальные принадлежности

GP900001
Сковорода из нержавеющей стали
GP900002
Сковорода из нержавеющей стали
GP900003
Сковорода из нержавеющей стали
GP900004
Сковорода из нержавеющей стали

Принадлежности для установки

VA420000
Соединительная панель для
комбинирования приборов Varío-
серии 400 на одном уровне со
столешницей
VA420001
Соединительная панель для
комбинирования с крышкой
приборов Varío-серии 400 на одном
уровне со столешницей
VA420010
Соединительная панель для
комбинирования без крышки
приборов Varío-серии 400 внакладку
на столешницу
VA420011
Соединительная панель для
комбинирования с крышкой
приборов Varío-серии 400 внакладку
на столешницу
VA450600
Компенсационная планка из
нержавеющей стали 60 см

VI462111

Индукционная варочная панель
серии Vario 400

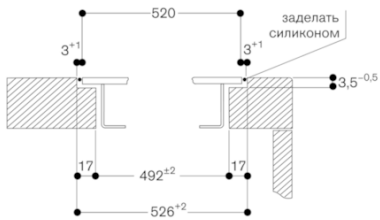
Рама из нержавеющей стали

Ширина 60 см

Изготовлено 2018-05-08

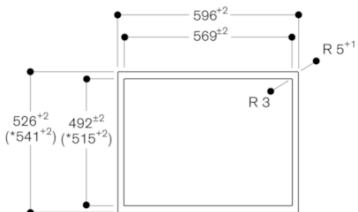
Страница 2

Поперечный разрез



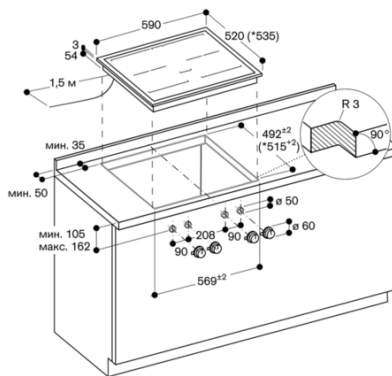
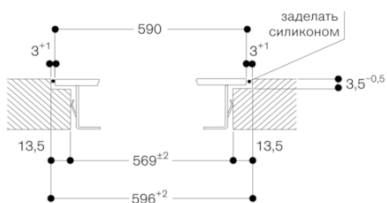
При монтаже с крышкой прибора или выравнивающей планкой, обратите внимание на глубину выреза и ширину заднего и переднего пазов.

Вид сверху

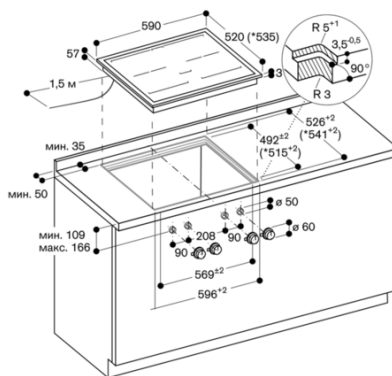


* с выравнивающей планкой

Продольный разрез

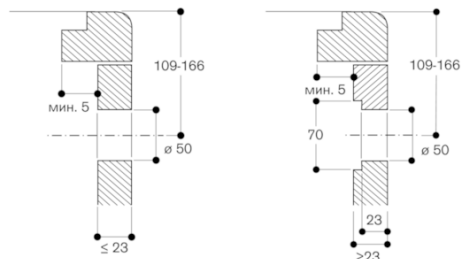


* с выравнивающей планкой
Другие варианты монтажа см. в инструкции по монтажу.



* с выравнивающей планкой
Другие варианты монтажа см. в инструкции по монтажу.

Монтаж регулятора, установка на одном уровне со столешницей



VI462111
Индукционная варочная панель
серии Varig 400
Рама из нержавеющей стали
Ширина 60 см

Изготовлено 2018-05-08
Страница 3

Монтаж регулятора, монтаж на поверхности

