

# Miele

## Инструкция по эксплуатации, монтажу и гарантия качества



## Морозильник с диспенсером для льда/воды F 1471 Vi

До установки, подключения и ввода прибора в эксплуатацию **обязательно** прочтите данную инструкцию по эксплуатации.

Вы обезопасите себя и предотвратите повреждения прибора.

ru - RU

M.-Nr. 07 538 760

# Содержание

---

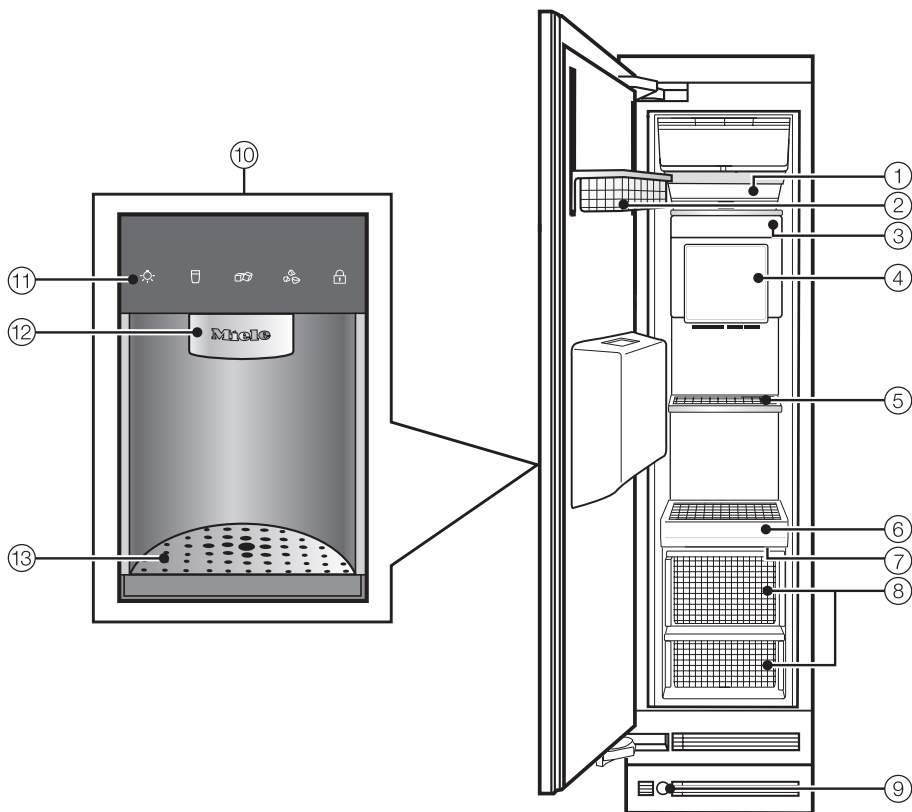
<b>Описание прибора</b> . . . . .	5
<b>Ваш вклад в охрану окружающей среды</b> . . . . .	7
<b>Указания по безопасности и предупреждения</b> . . . . .	8
<b>Как можно сэкономить электроэнергию?</b> . . . . .	14
<b>Включение и выключение прибора</b> . . . . .	16
Управление прибором . . . . .	16
Выключение холодильника . . . . .	17
Режим установок . . . . .	17
При длительном отсутствии . . . . .	19
<b>Правильная температура</b> . . . . .	20
... в морозильной камере . . . . .	20
Установка температуры в морозильной камере . . . . .	20
Возможные значения установки температуры . . . . .	21
Температурная единица (по Фаренгейту/Цельсию) . . . . .	21
Индикатор температуры . . . . .	22
<b>Звуковой сигнал</b> . . . . .	23
Сигнал об изменении температуры . . . . .	23
Преждевременное отключение сигнала об изменении температуры . . . . .	23
Сигнал об открытой дверце . . . . .	24
Преждевременное отключение сигнала об открытой дверце . . . . .	24
<b>Суперзамораживание</b> . . . . .	25
Функция суперзамораживания . . . . .	25
<b>Оформление внутреннего пространства</b> . . . . .	26
Перестановка полок . . . . .	26
Верхняя полка . . . . .	26
Корзины для заморозки . . . . .	27
<b>Замораживание и хранение</b> . . . . .	29
Максимальная мощность замораживания . . . . .	29
Что происходит при замораживании свежих продуктов? . . . . .	29
Хранение готовых глубокомороженных продуктов . . . . .	29
Замораживание продуктов . . . . .	30
Перед замораживанием . . . . .	30
Упаковка . . . . .	30
Перед размещением . . . . .	31
Размещение продуктов . . . . .	31
Размораживание продуктов . . . . .	31
Быстрое охлаждение напитков . . . . .	32

<b>Диспенсер для льда/воды</b> . . . . .	33
Блокировка включения. . . . .	36
Освещение . . . . .	36
Режим установок диспенсера для льда/воды . . . . .	37
<b>Размораживание</b> . . . . .	39
<b>Чистка и уход</b> . . . . .	40
Внутреннее пространство, принадлежности . . . . .	40
Емкость для льда. . . . .	41
Поддон для жидкости. . . . .	42
Поперечные отверстия для вентиляции . . . . .	42
Уплотнитель двери . . . . .	42
<b>Что делать, если ...?</b> . . . . .	43
<b>Водный фильтр</b> . . . . .	49
Активация индикатора смены фильтра . . . . .	49
Замена водного фильтра . . . . .	51
Подтверждение замены фильтра . . . . .	52
Деактивировать индикатор замены фильтра. . . . .	53
<b>Посторонние звуки</b> . . . . .	54
<b>Сервисная служба</b> . . . . .	55
Сертификат (только для РФ) . . . . .	55
<b>Стационарное подключение водоснабжения</b> . . . . .	56
Указания по подключению к системе водоснабжения . . . . .	56
Подготовка подключения к системе водоснабжения . . . . .	56
Монтаж стального шланга на прибор . . . . .	57
<b>Электроподключение</b> . . . . .	58
<b>Указания по монтажу</b> . . . . .	59
Место установки . . . . .	59
Пол ниши. . . . .	60
Навеска дверцы. . . . .	60
Мебель/Встроенная . . . . .	60
Вентиляция. . . . .	60
Установка Side-by-side . . . . .	61
Ограничение угла открывания дверцы . . . . .	62
Размеры дверцы прибора (Угол открывания 115°) . . . . .	63
<b>Размеры прибора и ниши для встраивания</b> . . . . .	64

# Содержание

---

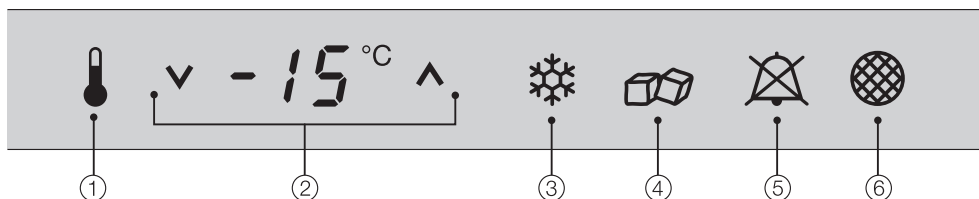
<b>Встраивание прибора</b> . . . . .	66
Необходимые инструменты и принадлежности . . . . .	66
Дополнительно приобретаемые принадлежности . . . . .	66
Вес мебельного фронта . . . . .	67
Встраивание в отдельную нишу . . . . .	67
В конце ряда кухонных шкафов . . . . .	67
Выравнивание ниши для встраивания . . . . .	68
Проверить нишу для встраивания . . . . .	68
Перед встраиванием . . . . .	68
Подготовка ниши для встраивания . . . . .	69
Крепление от опрокидывания . . . . .	70
Альтернативное крепление от опрокидывания . . . . .	71
Задвинуть прибор в нишу . . . . .	72
Выравнивание прибора . . . . .	73
Закрепление прибора в нише . . . . .	74
Подготовка монтажа мебельного фронта . . . . .	76
Крепление и выравнивание мебельного фронта . . . . .	78
Крепление закрывающих панелей . . . . .	79
Крепление цокольной планки . . . . .	80
Крепление воздухоотвода . . . . .	80
Выровнять диспенсер для льда/воды . . . . .	81
Закрепление рамок диспенсера для льда/воды . . . . .	83
<b>Гарантия качества товара</b> . . . . .	84



- ① Внутреннее освещение
- ② Дверная полка
- ③ Генератор льда
- ④ Емкость для льда
- ⑤ Полка
- ⑥ Панель управления для морозильной камеры
- ⑦ Клавиша включения и выключения всего холодильника
- ⑧ Корзина для заморозки
- ⑨ Фильтр для воды
- ⑩ Диспенсер для льда/воды
- ⑪ Панель управления диспенсера для льда/воды
- ⑫ Слив
- ⑬ Поддон для сбора жидкости с решеткой

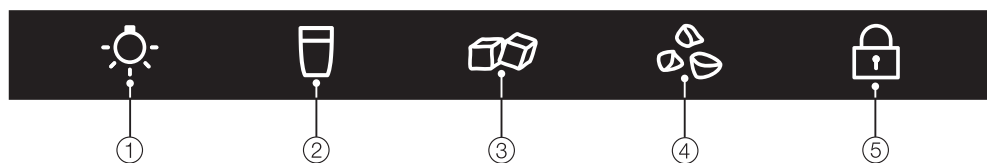
## Описание прибора

### Панель управления для морозильной камеры



- ① Кнопка включения
- ② Установка температуры в морозильной камере (∨ холоднее; ∧ теплее)
- ③ Вкл/Выкл функции SuperFrost
- ④ Вкл/Выкл диспенсера для льда/воды
- ⑤ Выключение предупреждающего сигнала сбоя температуры или открывания дверцы (видно только при наличии сигнала сбоя температуры или открывания дверцы)
- ⑥ Требование замены водяного фильтра

### Панель управления диспенсера для льда/воды



- ① Вкл/Выкл освещения
- ② Кнопка для холодной воды
- ③ Кнопка для кубиков льда
- ④ Кнопка для колотого льда ("crushed ice")
- ⑤ Вкл/Выкл блокировки доступа

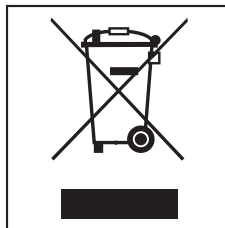
## Утилизация упаковки

Упаковка защищает прибор от повреждений при транспортировке. Материалы, используемые при изготовлении упаковки, безопасны для окружающей среды и легко утилизируются, поэтому они подлежат переработке.

Возвращение упаковки для ее вторичной переработки приводит к экономии сырья и уменьшению количества отходов. Просим Вас по возможности сдать упаковку в пункт приема вторсырья.

## Утилизация отслужившего прибора

Отслужившие электрические и электронные приборы часто содержат ценные компоненты. В то же время материалы приборов содержат вредные вещества, необходимые для работы и безопасности техники. При неправильном обращении с отслужившими приборами или их попадании в бытовой мусор такие вещества могут нанести вред здоровью человека и окружающей среде. Поэтому не рекомендуется выбрасывать отслужившие приборы вместе с обычным бытовым мусором.



Рекомендуем Вам сдать отслуживший прибор в пункт приема и утилизации электрических и электронных приборов.

Проследите за тем, чтобы до отправления холодильника на утилизацию его трубки не были повреждены. Таким образом будет предотвращено попадание в окружающую среду хладагента, находящегося в контуре охлаждения, а также масла из компрессора.

До момента отправления отслуживший прибор должен храниться в безопасном для детей состоянии.

# Указания по безопасности и предупреждения

Этот прибор отвечает нормам технической безопасности. Однако его ненадлежащее использование может привести к травмам персонала и материальному ущербу.

Прежде чем начать эксплуатацию прибора, внимательно прочтите данную инструкцию. В ней содержатся важные сведения по установке, технике безопасности, эксплуатации и техобслуживанию прибора. Вы обезопасите себя и избежите повреждений прибора.

Бережно храните данную инструкцию и по возможности передайте ее следующему владельцу прибора!

## Внимание!

Прибор очень тяжелый и при открытой дверце наклоняется так, что может опрокинуться вперед. Держите дверцу прибора закрытой, пока прибор не будет встроен и закреплен в соответствии с указаниями в инструкции по эксплуатации и монтажу.

## Надлежащее использование

► Используйте прибор исключительно в домашнем хозяйстве для хранения замороженных продуктов, для замораживания свежих продуктов и приготовления льда.

Применение его в других целях недопустимо и может быть опасным.

Изготовитель не несет ответственности за ущерб, возникший в результате неправильного управления или ненадлежащего использования прибора.

► Лицам, которые по состоянию здоровья или из-за отсутствия опыта и соответствующих знаний не могут уверенно управлять прибором, не рекомендуется его эксплуатация без присмотра или руководства со стороны ответственного лица.

## Если у Вас есть дети

► Дети могут пользоваться прибором без надзора взрослых, если они настолько освоили работу с ним, что могут это делать с уверенностью. Кроме того, они должны осознавать возможную опасность, связанную с неправильной эксплуатацией прибора.

► Не оставляйте без надзора детей, когда они находятся вблизи прибора. Следите за тем, чтобы дети не играли с прибором, например, не садились в морозильный бокс и не висли на дверце.

► Причиной травмы могут стать шарниры дверцы. Необходимо прежде всего оберегать от опасности детей.

# Указания по безопасности и предупреждения

► Пожалуйста, имейте в виду, что удаление разделительной стенки в большом боксе, может сподвигнуть детей на то, чтобы сесть в бокс! Опасно для жизни!

## Техника безопасности

► Перед встраиванием проверьте отсутствие на приборе внешних повреждений. Ни в коем случае не пользуйтесь поврежденным прибором. Эксплуатация поврежденного прибора ставит под угрозу Вашу безопасность!

► При повреждении сетевого провода его замена должна выполняться специалистами, авторизованными производителем, во избежание возникновения опасностей для пользователя.

► Этот прибор содержит хладагент изобутан (R600a), являющийся природным газом, хорошо совместимым с окружающей средой с точки зрения ее охраны, но в тоже время являющийся горючим газом. Он не разрушает озоновый слой Земли и не способствует развитию парникового эффекта. Использование этого экологичного хладагента частично приводит к повышению шума в процессе эксплуатации изделия. Таким образом, наряду с шумом от работающего компрессора могут появиться шумы от потока хладагента в контуре охлаждения. К сожалению, эти эффекты неизбежны, однако они не оказывают никакого воздействия на производительность прибора. Проследите при транспортировке и установке прибора за тем, чтобы не были повреждены никакие компоненты кон-

тура охлаждения. Выброс хладагента наружу может привести к травме глаз! При повреждениях контура:

- Избегайте открытого огня или очагов воспламенения,
- выньте вилку из розетки,
- проветривайте помещение, в котором стоит прибор, на несколько минут, и
- оповестите сервисную службу.

► Чем больше хладагента имеется в приборе, тем больше должно быть помещение, в котором размещен прибор. Это связано с тем, что при возможной утечке хладагента в воздухе слишком маленького помещения может образоваться горючая смесь. На каждые 8 г хладагента должно иметься минимум 1 м<sup>3</sup> объема помещения. Количество имеющегося хладагента указано на типовой табличке, расположенной внутри прибора.

► Безопасная эксплуатация холодильника гарантирована только в том случае, если он будет установлен и подключен согласно указаниям, приведенным в данной инструкции по эксплуатации.

► Перед подключением прибора обязательно сравните данные подключения (напряжение и частоту) на типовой табличке с параметрами электросети. Эти данные обязательно должны совпадать во избежание повреждения прибора. В случае сомнений проконсультируйтесь со специалистом по электромонтажу.

## Указания по безопасности и предупреждения

---

▶ Не допускается подключение прибора к электросети через удлинитель или многоместную штепсельную розетку, так как они не могут обеспечить необходимую безопасность (например, возникает опасность перегрева).

▶ Электробезопасность прибора гарантирована только в том случае, если он подключен к системе защитного заземления, выполненной в соответствии с предписаниями. Очень важно проверить соблюдение этого основополагающего условия обеспечения электробезопасности.

В случае сомнения поручите специалисту-электрику проверить домашнюю электропроводку.

Производитель не несет ответственности за повреждения, причиной которых является отсутствующее или оборванное защитное соединение (например, удар электрическим током).

▶ Монтаж и техобслуживание прибора, а также ремонтные работы могут выполнять только специалисты по электромонтажу, авторизованные производителем.

Вследствие неправильно выполненных работ по монтажу, техобслуживанию или ремонту может возникнуть серьезная опасность для пользователя, за которую производитель не несет ответственность.

▶ Гарантийный ремонт прибора имеет право производить только авторизованная производителем сервисная служба, в противном случае при последующей неисправности право на гарантийное обслуживание теряется.

▶ Производитель не несет ответственности за повреждения, вызванные неправильно выполненным подключением к системе водоснабжения.

▶ Подключение к системе водоснабжения, а также все работы, связанные с ремонтом диспенсера льда/воды, должны проводиться только квалифицированными специалистами.

▶ Диспенсер для льда/воды не предназначен для подключения к горячей воде.

▶ Не допускается выполнять подключение к системе водоснабжения, если прибор подключен к электросети.

▶ Ни в коем случае не касайтесь подвижных частей льдогенератора или нагревательного элемента льдогенератора.

▶ При проведении монтажа, техобслуживания и ремонта прибора он должен быть отключен от электросети.

Прибор считается отключенным от сети только в том случае, если будет выполнено одно из следующих условий:

– отсоединена от розетки сетевая вилка.

Для того, чтобы отсоединить от сети прибор, беритесь за вилку, а не за кабель.

– выключен предохранитель на электрощитке.

– полностью вывернут резьбовой предохранитель на электрощитке.

## Указания по безопасности и предупреждения

► Вышедшие из строя детали конструкции должны заменяться только на оригинальные запчасти Miele. Только при использовании этих деталей производитель гарантирует, что требования по технике безопасности будут выполнены.

► Размещение и подключение этого прибора на нестационарных объектах (например, на судах) должно выполняться только специализированной организацией/специалистами, если они обеспечат условия для безопасной эксплуатации этого прибора.

### Надлежащее использование

► Перед вводом в эксплуатацию промойте трубки диспенсера для льда/воды и тщательно очистите диспенсер.

► Не прикасайтесь мокрыми руками к замороженным продуктам и металлическим частям. Руки могут примерзнуть. Опасность получения травм!

► Запрещается работа в приборе каких-либо электроприборов (например, для приготовления мягкого мороженого). Возможно образование искр. Опасность взрыва!

► Никогда не берите в рот мороженое и кубики льда сразу после того, как Вы достали их из морозильного отделения. Из-за очень низкой температуры замораживания губы и язык могут примерзнуть к продуктам. Опасность получения травмы!

► Не замораживайте подтаявшие или совсем оттаявшие продукты повторно.

Используйте их как можно быстрее, так как продукты теряют пищевую ценность и портятся. Размороженные продукты, которые были отварены или поджарены, можно замораживать снова.

► Ни в коем случае не храните в холодильнике взрывоопасные вещества и предметы, содержащие горючие газы (например, аэрозоли). При включении термостата холодильника могут возникать искровые разряды, способные вызвать взрыв горючих смесей.

► Не храните в морозильном отделении банки и бутылки с газированными напитками, а также с жидкостями, которые могут замерзнуть. Банки или бутылки могут лопнуть. Опасность получения травм и повреждений!

► Доставайте бутылки, которые были помещены в морозильную камеру для быстрого охлаждения, не позднее чем через час. Иначе бутылки могут лопнуть. Опасность получения травм и повреждений!

► При употреблении продуктов питания, срок хранения которых в холодильнике превысил допустимый, существует опасность пищевого отравления. Срок хранения зависит от многих факторов, таких, например, как свежесть и качество продуктов, а также температура, при которой они хранятся. Учитывайте указания изготовителей относительно условий хранения и сроков годности продуктов!

## Указания по безопасности и предупреждения

---

▶ Никогда не используйте острые предметы для того, чтобы

- удалить слой инея или льда,
- отделить примерзшие формочки для льда и продукты.

В противном случае можно повредить хладогенераторы, и холодильник станет не пригоден к эксплуатации.

▶ Запрещается помещать в холодильник электронагревательные приборы или свечи.

Пластмассовые детали могут быть повреждены.

▶ Не следует использовать размораживающие аэрозоли или средства от обледенения.

Они могут образовывать взрывчатые газы, содержать растворители или вспенивающие вещества и быть опасными для здоровья.

▶ Чтобы предотвратить возможные заболевания, никогда не деактивируйте индикатор замены фильтра!

▶ Запрещается обрабатывать дверное уплотнение с помощью масел и жиров.

В противном случае уплотнение станет со временем пористым.

▶ Если Вы храните в приборе или в его дверце продукты с содержанием жира или масла, проследите, чтобы в случае вытекания жир или масло не попали на пластиковые детали прибора.

Иначе в пластике могут образоваться трещины.

▶ Вентиляционные отверстия прибора не должны быть закрыты или заставлены.

Иначе будет отсутствовать беспрепятственное поступление воздуха в прибор, в результате повысится потребление электроэнергии и не исключен выход из строя отдельных компонентов холодильника.

▶ Прибор рассчитан на определенный климатический класс (диапазон окружающих температур), границы которого должны строго выдерживаться. Климатический класс изделия указан на типовой табличке, расположенной внутри прибора.

Слишком низкая окружающая температура приводит к увеличению времени простоя компрессора, в результате прибор не сможет поддерживать требуемую температуру.

▶ Запрещается использовать для размораживания и чистки прибора пароструйный очиститель. Пар может попасть на токопроводящие детали и вызвать короткое замыкание.

### Утилизация отслужившего холодильника/морозильника

► Сломайте защелки или задвижки замка Вашего вышедшего из строя холодильника перед тем, как его утилизировать.

Это помешает тому, что играющий ребенок сможет случайно закрыться в холодильнике и подвергнуть опасности свою жизнь.

► Не повреждайте детали контура охлаждения, например,

- прокалыванием каналов циркуляции хладагента в испарителе.
- сгибанием трубок.
- соскребанием покрытия с поверхностей.

Выброс хладагента может привести к травме глаз.

Производитель прибора не несет ответственность за повреждения, причиной которых было игнорирование приведенных указаний по безопасности и предупреждений.

# Как можно сэкономить электроэнергию?

	<b>Нормальное энергопотребление</b>	<b>Повышенное энергопотребление</b>
<b>Установка прибора</b>	В проветриваемых помещениях.	В закрытых, не вентилируемых помещениях.
	В защищенном от прямых солнечных лучей месте.	В месте воздействия прямых солнечных лучей
	На расстоянии от источника тепла (радиатор, плита).	Вблизи от источника тепла (радиатор, плита).
	При оптимальной температуре в помещении - около 20 °С	При высокой температуре в помещении
<b>Установка температуры Термостат со ступенчатой регулировкой</b>	При средней установке регулятора, т.е. при значениях от 2 до 3	При высокой установке регулятора: чем ниже температура, тем выше энергопотребление!
<b>Установка температуры Термостат с цифровым дисплеем</b>	В доп. отделении для хранения овощей и фруктов - от 8 до 12 °С	Если прибор имеет функцию "зимнего режима", то при комнатной температуре выше 16 °С или 18 °С "зимний режим" должен быть выключен!
	В холодильной камере - от 4 до 5 °С	
	В зоне MasterFresh - около 0 °С	
	В морозильной камере - 18 °С	
	В отсеке для вина от 10 °С до 12 °С	
<b>Эксплуатация</b>	Приоткрывать дверцу только при необходимости и на очень короткое время.	Часто и надолго открывать дверцу = потери холода
	Хранить хорошо рассортированные продукты	Беспорядочное хранение ведет к необходимости долго держать дверцу открытой при поиске нужного продукта.
	Сперва давать остыть теплым блюдам и напиткам вне прибора.	Хранение теплых блюд в приборе увеличивает время работы компрессора (прибор пытается понизить температуру теплых продуктов).
	Хранить продукты хорошо упакованными	Испарение и конденсация жидкостей в холодильной камере вызывает снижение производительности прибора.
	При размораживании прибора класть замороженные продукты в холодильную камеру	
	Не переполнять боксы, чтобы не препятствовать циркуляции воздуха	

## Как можно сэкономить электроэнергию?

	<b>Нормальное энергопотребление</b>	<b>Повышенное энергопотребление</b>
<b>Размораживание</b>	Размораживать морозильную камеру при толщине льда 0,5 см.	Образование слоя льда ведет к ухудшению отдачи холода продуктам и к повышению энергопотребления.

# Включение и выключение прибора

## Перед первым использованием

- Промойте внутреннюю часть прибора и дополнительные принадлежности теплой водой, затем протрите все сухой салфеткой.

После доставки дайте прибору постоять примерно 1/2 - 1 час до подключения. Это очень важно для его дальнейшего функционирования!

## Включение холодильника

- Откройте дверцу прибора.



- Нажмите на переключатель.

Переключатель находится с правой стороны под панелью управления.

Прибор начнет охлаждаться, и при открытой дверце прибора включится внутреннее освещение.



Дополнительно будет гореть кнопка включения.

Для того, чтобы температура стала достаточно низкой, оставьте прибор охлаждаться несколько часов, прежде чем положить в него в первый раз продукты. Кладите продукты в морозильную камеру только при достаточно низкой температуре (мин.  $-18^{\circ}\text{C}$ ).

Пожалуйста, обратите внимание! Прибор не отключен от сети, если переключатель выключен!

## Управление прибором

Для управления этим прибором достаточно касания пальцем сенсорных кнопок.

Запомните:

- Сенсорная кнопка для выбора всегда горит белым цветом.
- Выбранная сенсорная кнопка всегда горит желтым цветом.



Нажмите кнопку включения, чтобы она загорелась желтым цветом.

Другие сенсорные кнопки появляются на панели управления.

# Включение и выключение прибора

Теперь Вы можете

- изменить температуру,
- выбрать функцию Суперзамораживание или
- выключить диспенсер для льда/воды.

Более подробную информацию Вы найдете в соответствующих главах.

Чтобы выйти из установок:



- нажмите кнопку включения, чтобы она загорелась белым цветом.

Последние сделанные установки сохраняются.

Также без касания кнопки включения электроника переключится спустя некоторое время в исходное состояние.

## Выключение холодильника



- Нажмите на переключатель.

Охлаждение прекратится, внутреннее освещение выключится.

## Режим установок

В программе Установки Вы можете с помощью панели управления выбирать определенные функции прибора и изменять их установки.

Возможности установки различных функций описаны в соответствующих главах.

Обзор доступных функций в режиме установок:

Функционирование	отображенный текст
Выбрать температурную единицу	<i>t</i>
ни одна функция не определена	<i>r</i>
Включение/выключение сигнала при нажатии кнопок	<i>b</i>
Подтвердить замену водного фильтра	<i>h</i>
Войти в режим установок или выйти из него	<i>c</i>

# Включение и выключение прибора

## Включение/выключение сигнала при нажатии кнопок

Если Вы не хотите, чтобы при каждом касании сенсорной кнопки звучал сигнал, Вы можете его выключить.



- Нажмите кнопку включения, чтобы она загорелась желтым цветом.
- Запомните позицию кнопки  $\vee$  (не касаться пальцем!).
- Снова нажимайте на кнопку включения так долго, пока она не окажется на белом фоне, а все остальные кнопки не погаснут.
- Положите палец на позицию кнопки  $\vee$  и удерживайте палец на кнопке.
- Дополнительно коснитесь один раз кнопки включения (не отпускайте кнопку  $\vee$ !).
- Держите палец еще 4 секунды на кнопке  $\vee$ , пока не загорятся кнопки  $\epsilon$  и  $\wedge$ :



- Снова коснитесь кнопки  $\vee$  столько раз, пока на индикаторе не появится  $\epsilon$ .
- Снова нажмите кнопку включения.

- Теперь нажатием кнопки  $\vee$  Вы можете установить, нужно ли выключить или включить сигнал при нажатии кнопок:

$\epsilon$   $\vee$ : сигнал выключен

$\epsilon$   $\wedge$ : сигнал включен

$\epsilon$ -: назад в меню.

- Нажмите для подтверждения после выбора установки на кнопку включения.
- Повторно прикоснитесь к кнопке  $\vee$ , пока на индикаторе не появится  $\epsilon$ .



- Снова коснитесь кнопки включения.

Вы покинули режим установок.

Пока Вы находитесь в режиме установок, действие функции сигнала об открытой дверце автоматически прекращается. Как только дверца прибора будет закрыта, функция опять будет активизирована.

## При длительном отсутствии

Если Вы не используете прибор длительное время, то

- выключите его,
- выньте вилку из розетки,
- перекройте кран подачи воды (за несколько часов до выключения),
- опорожните емкость для кубиков льда,
- вымойте прибор,
- замените водный фильтр,
- оставьте дверцу приоткрытой, чтобы избежать образования запаха.

В оставленном на длительное время с закрытой дверцей выключенном, но невымытом приборе может образоваться плесень.

# Правильная температура

Правильная установка температуры в холодильнике очень важна для хранения продуктов. Микроорганизмы быстро портят продукты, что предотвращается правильно выбранной температурой. Температура влияет на скорость размножения микроорганизмов. Пониженная температура замедляет эти процессы.

Температура в холодильнике повышается, если

- дверца часто и надолго открывается,
- в нем находится много продуктов,
- на хранение заложены теплые продукты,
- высокая температура в помещении. Холодильник изготовлен с учетом определенного климатического класса (пределы комнатной температуры), границы которого должны соблюдаться.

## ... в морозильной камере

Чтобы замораживать свежие продукты и долгосрочно их хранить, требуется температура **-18 °C**. При этой температуре прекращается развитие микроорганизмов. Как только температура поднимается выше **-10 °C**, начинается разложение микроорганизмов, у продуктов сокращается срок хранения. По этой причине размороженные продукты могут снова замораживаться только, если они подверглись кулинарной обработке (варились или поджаривались). В результате обработки высокой температурой уничтожается большинство микроорганизмов.

## Установка температуры в морозильной камере



- Нажмите кнопку включения, чтобы она загорелась желтым цветом.



- Вы можете установить температуру с помощью обеих кнопок, расположенных рядом с индикатором температуры.

При этом нажимайте

кнопки **∨** : температура понижается  
кнопки **∧** : температура повышается.

Во время установки на индикаторе мигает выбранное значение.

- Однократное нажатие кнопки: значение температуры изменяется с шагом **1 °C**.
- Кнопка держится нажатой: значение температуры изменяется непрерывно.

При достижении минимальной или максимальной установленной температуры выделяется соответствующая сенсорная кнопка **∨** или **∧**.

Индикатор температуры на панели управления всегда показывает **установленное** значение температуры.

## Правильная температура

Если Вы изменили температуру, то проверьте ее **через 6 часов, если в холодильнике хранится немного продуктов, и через 24 часа при заполненном холодильнике.** Только спустя данное время фактическая температура будет установлена в приборе. Если же температура будет слишком высокой или низкой, установите ее снова.

### Возможные значения установки температуры

Температура может быть выбрана в следующем диапазоне:

- при выключенном диспенсере для льда/воды от -14 °С до -24 °С
- при включенном диспенсере для льда/воды от -18 °С до -24 °С

Достижение самой низкой температуры зависит от места установки холодильника и температуры в помещении. При высокой температуре в помещении не гарантируется охлаждение до самого низкого уровня.

### Температурная единица (по Фаренгейту/Цельсию)

Температура может отображаться в градусах по Цельсию или по Фаренгейту.



- Нажмите кнопку включения, чтобы она загорелась желтым цветом.
- Запомните позицию кнопки  $\vee$  (не касаться пальцем!).
- Снова нажимайте на кнопку включения так долго, пока она не окажется на белом фоне, а все остальные кнопки не погаснут.
- Положите палец на позицию кнопки  $\vee$  и удерживайте палец на кнопке.
- Дополнительно коснитесь один раз кнопки включения (не отпускайте кнопку  $\vee$ !).
- Держите палец еще 4 секунды на кнопке  $\vee$ , пока не загорятся кнопки  $\epsilon$  и  $\wedge$ :



- Снова коснитесь кнопки  $\vee$  столько раз, пока на индикаторе не появится  $t$ .
- Снова нажмите кнопку включения.

# Правильная температура

- Теперь нажатием кнопки  $\vee$  Вы можете установить, должна ли быть температура по Фаренгейту или по Цельсию:

$F$   $\circ$ : Температура по Фаренгейту

$C$   $\circ$ : Температура по Цельсию

$\leftarrow$ : назад в меню.

- Нажмите для подтверждения после выбора установки на кнопку включения.
- Снова коснитесь кнопки  $\vee$  столько раз, пока на индикаторе не появится  $c$ .



- Нажмите кнопку включения.

Вы покинули режим установок.

Пока Вы находитесь в режиме установок, действие функции сигнала об открытой дверце автоматически прекращается. Как только дверца прибора будет закрыта, функция опять будет активизирована.

## Индикатор температуры

Индикатор температуры на панели управления всегда показывает **установленное** значение температуры.

## Индикатор температуры мигает, если

- устанавливается другая температура,
- температура в холодильнике повысилась на несколько градусов, что указывает на потери холода.

Кратковременная потеря холода не должна вызывать опасений, если она связана с тем, что

- дверца холодильника некоторое время оставалась открытой, например, при вынимании или закладывании на хранение большой порции замороженных продуктов,
- Вы замораживаете свежие продукты.

Если температура в морозильной камере в течение длительного времени оставалась выше  $-18^{\circ}\text{C}$ , то проверьте, не подтаяли ли замороженные продукты. Если это так, используйте продукты как можно быстрее!

Прибор оснащен функцией звукового сигнала, чтобы температура в нем не могла незаметно подниматься, а также для избежания потерь электроэнергии, если дверца остается открытой.

### Включение функции звукового оповещения

Функция звукового оповещения включается автоматически с включением холодильника.

### Сигнал об изменении температуры

Если температура в одной из зон достигает очень теплой отметки, раздается звуковой сигнал и на панели управления мигает кнопка выключения звукового сигнала.

Индикатор температуры показывает самое высокое значение, которое было отмечено во время повышения температуры в морозильной камере.

Акустический и оптический сигналы подаются, например, если

- у Вас очень долго открыта дверца, например, при перекладывании или выемке продуктов.
- Вы замораживаете большое количество продуктов.
- произошло отключение электропитания.

Как только прибор перестанет быть в аварийном состоянии, звучание сигнала прекратится и кнопка выключения аварийного сигнала погаснет.

### Преждевременное отключение сигнала об изменении температуры

Если Вам мешает звуковой сигнал, Вы можете его отключить преждевременно.



- Коснитесь кнопки выключения звукового сигнала. Звучание прекратится. Кнопка выключения сигнала горит до тех пор, пока не перестанет поступать сигнал о неполадке.

Если температура в морозильной камере в течение длительного времени оставалась выше  $-18^{\circ}\text{C}$ , то проверьте, не подтаяли ли замороженные продукты. Если это так, используйте продукты как можно быстрее!

## Звуковой сигнал

---

### Сигнал об открытой дверце

Если дверца прибора открыта дольше 5 минут, раздастся предупреждающий сигнал. Дополнительно горит кнопка выключения аварийного сигнала.

Как только дверца прибора закроется, звучание сигнала прекратится и кнопка выключения аварийного сигнала погаснет.

### Преждевременное отключение сигнала об открытой дверце

Если Вам мешает звуковой сигнал, Вы можете его отключить преждевременно.



- Нажмите на кнопку выключения аварийного сигнала. Кнопка погаснет и сигнал прекратится.

## Функция суперзамораживания

Для оптимального замораживания свежих продуктов перед их закладкой включайте функцию суперзамораживания.

При использовании этой функции продукты будут быстро замораживаться. Функция суперзамораживания поможет сохранить в продуктах все питательные вещества, витамины, а также их внешний вид и вкус.

### Исключения:

- если Вы кладете уже замороженные продукты.
- если Вы за день закладываете не более 2 кг продуктов.

## Включение суперзамораживания

Функция суперзамораживания должна включаться за 4-6 часов до размещения обычного количества продуктов и за **24 часа**, если закладывается **максимальное количество продуктов!**



- Коснитесь кнопки суперзамораживания, чтобы она загорелась желтым цветом.

Теперь прибор работает с максимальной мощностью замораживания в морозильной камере и на индикаторе температуры появляется новое значение температуры (-30 °C).

## Выключение суперзамораживания

Функция суперзамораживания отключается автоматически примерно через 52 часа, в зависимости от заданного количества продуктов. Сенсорная кнопка загорается на белом фоне, и прибор снова работает в нормальном энергосберегающем режиме.

Для экономии электроэнергии Вы можете самостоятельно отключить функцию суперзамораживания, как только температура морозильной камеры будет достаточно низкой.



- Коснитесь кнопки суперзамораживания, чтобы она загорелась на белом фоне.

На индикаторе температуры морозильной камеры снова появляется изначально установленная температура.

Система охлаждения холодильника снова работает в обычном режиме.

# Оформление внутреннего пространства

---

## Перестановка полок

Полки могут переставляться по высоте в зависимости от размеров хранящихся продуктов.

- Возьмитесь двумя руками за полку и немного поднимите ее таким образом, чтобы она с обеих сторон была поднята над фиксатором.
- Выдвиньте полку вперед.
- Установите полку в желаемое положение назад до фиксации.
- Следите за тем, чтобы полка была установлена ровно.

## Верхняя полка

- Снимите полку направляя ее вверх.
- При установке обратно следите за тем, чтобы она была зафиксирована с помощью фиксирующих выступов сзади по углам полки.

## Перестановка полки

Полка из дверцы прибора может быть подвинута или совсем снята для загрузки и выгрузки.

- Крепко держите полку двумя руками за раму держателя, поднимите ее немного наверх и немного наклоните вперед.
- Подвиньте полку в наклонном положении вдоль боковых направляющих или ниже и зафиксируйте ее в желаемом месте.
- Следите за тем, чтобы полка была установлена ровно.

Чтобы снять полку совсем,

- подвиньте полку вдоль боковых направляющих наверх, пока она не сможет быть снята.

Для установки обратно

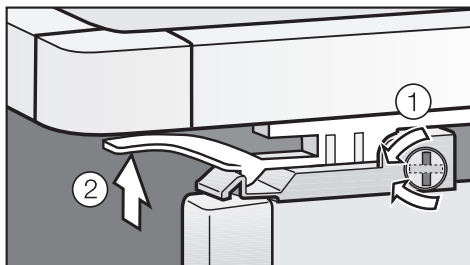
- вставьте полку снова наверх в направляющие и задвиньте в желаемое положение.

## Корзины для заморозки

Корзины для заморозки могут быть вынуты для очистки.

- Выдвиньте корзину для заморозки до упора.

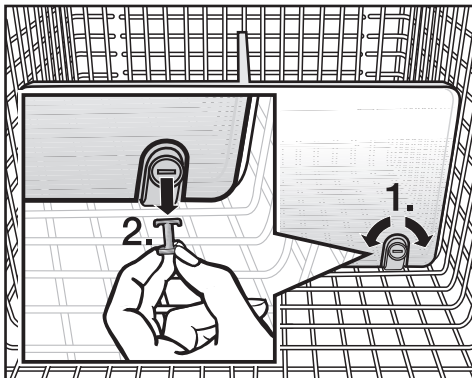
Со стороны дверцы находится штырек для защиты от детей, который для снятия ящика должен быть установлен горизонтально.



- Поверните прорезь в штырьке с помощью подходящего предмета в горизонтальное положение ①.
- Подвиньте обе стороны защелкивающегося соединения вверх ② и выньте корзину для заморозки.

Разделительные стенки могут быть вынуты для очистки.

Разделительная стенка прикреплена с помощью держателей к стенкам корзины для заморозки.



- поверните прорезь в штифтах с помощью подходящего предмета в горизонтальное положение ①.
- Вытяните штифты из креплений ②.
- Рывком вытяните разделительную стенку наверх.

Для установки разделительной стенки обратно

- приведите крепление в вертикальное положение и вставьте разделительную стенку в крепление до отчетливого щелчка.
- Вставьте штифты в крепления и поверните прорезь в штифтах с помощью подходящего предмета в вертикальное положение.

## Оформление внутреннего пространства

---

Для установки корзины для замораживания обратно

- выдвиньте телескопические направляющие до упора.
- Вставьте корзину для заморозки так, чтобы она была зафиксирована спереди и сзади.
- Поверните прорезь в штырьке для защиты от детей снова в вертикальное положение.
- Задвиньте корзину для заморозки.

## Максимальная мощность замораживания

Чтобы продукты могли как можно быстрее промерзнуть, не должна превышать максимальная мощность замораживания. Информацию о максимальном количестве замороженных продуктов за 24 часа Вы найдете на типовой табличке "Gefriervermögen ...kg/24 h".

Указанная на типовой табличке максимальная мощность замораживания была установлена по европейской норме DIN EN ISO 15502.

## Что происходит при замораживании свежих продуктов?

Свежие продукты должны замораживаться в максимально короткий срок, так Вы лучше сохраните их натуральные вкус, витамины, цвет, питательные вещества.

Чем дольше продукты замораживаются, тем больше сока вытекает из каждой клетки. Клетки сморщиваются.

При размораживании только часть сока поступает обратно в клетки. На практике это означает, что продукты теряют много сока. При размораживании продукта образуется большое количество воды.

Если продукт замораживается быстро, то из клеток вытекает гораздо меньше сока. Клетки сморщиваются гораздо меньше.

При размораживании в клетки поступает лишь совсем незначительное

количество жидкости, выделившейся в промежутки между клетками, поэтому потери сока очень низкие. Образуется совсем не много талой воды!

## Хранение готовых глубоководнозамороженных продуктов

Если Вы хотите хранить готовые глубоководнозамороженные продукты, то уже при их покупке проверьте

- целостность упаковки,
- срок хранения и
- температуру хранения в магазине. Если температура хранения больше, чем -18 °С, то срок хранения продуктов сокращается.

- Покупайте замороженные продукты по возможности в последнюю очередь и перевозите их завернутыми в бумагу или в сумке-термосе.
- Замороженные продукты сразу же кладите в прибор.

Размороженные или подтаявшие продукты не замораживайте снова, если Вы не подвергли их термической обработке (сварили или поджарили). Только в этом случае возможно повторное замораживание.

# Замораживание и хранение

---

## Замораживание продуктов

Замораживайте только свежие продукты без каких-либо повреждений!

### Перед замораживанием

- Для **замораживания пригодны**: свежее мясо, птица, дичь, рыба, овощи, зелень, свежие фрукты, молочные продукты, выпечка и многие готовые блюда.
- Для **замораживания не пригодны**: виноград, кочанный салат, редис, редька, сметана, майонез, целые яйца в скорлупе, репчатый лук, свежие яблоки и груши (целиком).
- Для сохранения цвета, вкуса, запаха и витамина С овощи бланшируются перед замораживанием. Для этого овощи опускают порциями в кипящую воду на 2 - 3 минуты, после чего их охлаждают в холодной воде и дают воде стечь.
- Нежирное мясо лучше подходит для замораживания и хранится дольше, чем жирное.
- Между котлетами, стейками или шницелями проложите полиэтиленовую пленку или фольгу, так Вы предотвратите их примерзание друг к другу.
- Перед замораживанием не следует перчить или солить сырые продукты и бланшированные овощи. Готовые блюда можно лишь слегка приправить и посолить. Некоторые специи при замораживании могут изменить вкус блюда.

- Теплым продуктам и напиткам дайте сначала остыть, не помещая их в прибор, чтобы избежать подтаивания уже замороженных продуктов и сократить потребление электроэнергии.

### Упаковка

- Замораживайте небольшими порциями.

#### Пригодная упаковка

- пластиковая пленка
- полиэтилен
- алюминиевая фольга
- банки для замораживания

#### Непригодная упаковка

- упаковочная бумага
- пергаментная бумага
- целлофан
- мусорные мешки
- использованные пакеты

- Выдавите воздух из упаковки.

- Плотно закройте упаковку
  - резинкой
  - пластмассовыми клипсами
  - бечевкой или
  - морозостойкой клейкой лентой.

Мешки или пленку из полиэтилена Вы можете герметично заварить на специальном аппарате.

- Напишите на упаковке ее содержимое и дату замораживания.

## Перед размещением

- Перед закладыванием на хранение продуктов в количестве более 2 кг включите на некоторое время функцию суперзамораживания (см. "Функция суперзамораживания"). Благодаря этому уже хранящиеся продукты получают дополнительный резерв холода.

## Размещение продуктов

Продукты могут быть заморожены в любой части морозильной камеры. Большое количество продуктов кладите в корзину для замораживания.

Пожалуйста, посмотрите в следующей таблице допустимый вес для корзин для замораживания:

	<b>верхняя корзина для замораживания</b>	<b>нижняя корзина для замораживания</b>
<b>F 1471 Vi</b>	16 кг	16 кг

- Кладите продукты на дно корзины по всей поверхности, чтобы они промерзли, как можно быстрее.
- Кладите упаковки сухими, чтобы исключить их смерзание или примерзание.

Замораживаемые продукты не должны касаться уже замороженных, чтобы исключить их подтаивание.

## Размораживание продуктов

Замороженные продукты могут быть разморожены

- в микроволновой печи,
- в духовке, в режиме "Конвекция" или "Размораживание",
- при комнатной температуре,
- в холодильнике (холод, который отдают замороженные продукты, используется для охлаждения продуктов),
- в пароварке.

## Плоские ломтики мяса или рыбы

после подтаивания можно укладывать на горячую сковородку.

**Фрукты** можно размораживать при комнатной температуре как в упаковке, так и в закрытой миске.

**Овощи** в замороженном виде можно класть в кипящую воду или тушить в горячем масле. Приготовление займет при этом немного меньше времени, чем для свежих овощей, в связи с изменением клеточной структуры продуктов.

Размороженные или подтаявшие продукты не замораживайте снова, если Вы не подвергли их термической обработке (сварили или поджарили). Только в этом случае возможно повторное замораживание.

## Замораживание и хранение

---

### Быстрое охлаждение напитков

Если Вы кладете бутылки с напитками для быстрого охлаждения в морозильную камеру, то вынимайте их **не позднее, чем через 1 час**, так как иначе они могут лопнуть!

Для работы диспенсера для льда/воды необходимо подключение к системе водоснабжения (см. "Стационарное подключение к системе водоснабжения").

Используйте устойчивую емкость для сбора воды и кубиков льда. Опасность повреждения осколками стекла!

Не держите руку под зоной выхода диспенсера для льда/воды. Опасность получения травм!

## Включить диспенсер для льда/воды

Перед вводом в эксплуатацию промойте трубки диспенсера для льда/воды и активируйте систему замены фильтра (см. "Ввод в эксплуатацию диспенсера для льда/воды").

- Убедитесь, что емкость для сбора льда находится под генератором льда.

Приготовление кубиков льда возможно только при условии, что выдвижной ящик полностью закрыт.

- Откройте дверцу прибора.



- Нажмите сенсорную кнопку для ВКЛ/ВЫКЛ диспенсера для льда/воды, чтобы она загорелась на желтом фоне.

- Закройте дверцу.

Диспенсер для льда/воды готов к работе.

Как только морозильная камера охладилась, генератор льда наполняется водой.

Как только вода замерзла, кубики льда подаются из генератора льда в емкость для льда.

Генератор льда производит максимум 150 кубиков за 24 часа.

После ввода в эксплуатацию может пройти 24 часа, прежде чем первые кубики подадутся в емкость.

Как только емкость для льда наполняется, изготовление льда автоматически прекращается.

Не ставьте маленькие бутылки или другое для быстрого охлаждения в генератор льда. Генератор льда может быть заблокирован и поврежден!

Не используйте охлажденную воду и кубики льда/колотый лед в первые 24 часа после ввода в эксплуатацию генератора льда. Вода служит для промывания трубок подвода воды. Это относится к первому вводу в эксплуатацию и если прибор не использовался долгое время.


# Диспенсер для льда/воды


Объем производства кубиков льда зависит от температуры в морозильном отделении: чем температура ниже, тем больше кубиков льда производится за определенный период.



- Активируйте диспенсер для льда/воды нажатием сенсорной кнопки или подержав короткое время руку под зоной выхода. Световой сенсор под зоной выхода зарегистрирует это движение.

Все сенсорные кнопки на панели управления диспенсера для льда/воды должны гореть на белом фоне.

Если это не так, то активирована блокировка включения (сенсорная кнопка  горит желтым цветом, см. "Блокировка включения").

Если сенсорная кнопка  мигает, нужно опорожнить поддон для сбора капель (см. "Чистка и уход")!

## Охлажденная вода

- Поставьте устойчивую емкость на поддон для сбора капель.



- Нажмите и удерживайте сенсорную кнопку для охлажденной воды.

Пока сенсорная кнопка нажата, охлажденная вода течет из насадки. Спустя некоторое время залив автоматически прекратится. Если Вам нужно больше воды, нажмите на сенсорную кнопку еще раз.

Вода охлаждается для непосредственного употребления. Если она должна быть холоднее, наполните предварительно стакан кубиками льда.

## Кубики для льда и колотый лед (crushed ice)




- Поставьте устойчивую емкость на поддон для сбора капель.
- Нажимайте сенсорную кнопку для кубиков льда или колотого льда.

Пока сенсорная кнопка нажата, лед подается из насадки. Спустя некоторое время подача льда автоматически прекратится. Если Вам нужно больше льда, нажмите на сенсорную кнопку еще раз.

Отпустите сенсорную кнопку, как только емкость наполнится. В противном случае емкость переполнится или лед застопорится в насадке.

Генератор льда производит максимум 150 кубиков за 24 часа.

Если символ  мигает, поддон для сбора капель необходимо опорожнить и подача автоматически прекратится. Опорожните поддон для сбора капель с помощью губки или салфетки для посуды.

После ввода в эксплуатацию может пройти 24 часа, прежде чем первые кубики льда упадут в ящик.

Если прибор был выключен долгое время, вылейте воду и выбросите кубики льда, которые были изготовлены в течение первых 24 часов после включения.

Если диспенсер для льда/воды не использовался 2 минуты или пока открыта дверца прибора, прибор автоматически переключается в режим ожидания и подсветка выключается.

После активации потребуются несколько секунд, пока вода и лед будут снова подаваться.

## Ввод в эксплуатацию диспенсера для льда/воды

При вводе в эксплуатацию Вам необходимо активировать индикатор замены фильтра воды, чтобы счетчик был установлен на отметку 0 (см. "Активация индикатора смены фильтра").

Перед вводом в эксплуатацию трубки диспенсера для льда/воды должны быть промыты и наполнены водой:

- Откройте дверцу прибора.



- Нажмите кнопку включения, чтобы она загорелась желтым цветом.



- Нажмите сенсорную кнопку для ВКЛ/ВЫКЛ диспенсера для льда/воды, чтобы она загорелась на желтом фоне.
- Закройте дверцу.

Сенсорная кнопка для охлажденной воды на панели управления диспенсера для льда/воды мигает белым светом.

- Поставьте большую емкость на поддон для сбора капель.

# Диспенсер для льда/воды



- Нажмите на сенсорную кнопку для охлажденной воды, пока она не будет мигать желтым светом.
- Снова нажмите и удерживайте сенсорную кнопку для охлажденной воды.

Это активирует функцию промывания: ок. 6 литров воды пропускаяется через трубки.

Для опорожнения емкости Вы можете в любой момент прервать процесс промывания, отпустив сенсорную кнопку для охлажденной воды. Пока Вы опорожняете емкость сенсорная кнопка все еще горит желтым цветом.


Как только процесс промывания будет закончен, раздается звуковой сигнал и сенсорные кнопки на панели управления диспенсера для льда/воды загораются белым цветом.

Теперь диспенсер для льда/воды готов к работе.


## Блокировка включения

С помощью блокировки включения Вы можете предупредить нежелательный доступ к диспенсеру для льда/воды, напр., детей.



- Нажмите сенсорную кнопку , чтобы она загорелась желтым цветом.

Теперь сенсорные кнопки диспенсера для льда/воды заблокированы. Чтобы снять блокировку,

- Нажмите сенсорную кнопку , чтобы она загорелась белым цветом.

## Освещение

Чтобы включить или выключить освещение диспенсера для льда/воды,



- нажимайте сенсорную кнопку для освещения, пока она не загорится желтым (освещение включено) или белым (освещение выключено) цветом.

Если диспенсер для льда/воды не использовался 2 минуты или пока открыта дверца прибора, прибор автоматически переключается в режим ожидания и подсветка выключается.

## Выключить диспенсер для льда/воды

За несколько часов до выключения диспенсера для льда/воды, прибор должен быть отключен от стационарного подключения к водоснабжению.

- Откройте дверцу прибора.




- Нажмите сенсорную кнопку для ВКЛ/ВЫКЛ диспенсера для льда/воды, чтобы она загорелась на белом фоне.



## Режим установок диспенсера для льда/воды

### Зайти в режим установок






- Нажмите сенсорную кнопку , чтобы она загорелась белым цветом.



- Дополнительно коснитесь один раз сенсорной кнопки освещения (не отпускайте кнопку ).
- Держите палец еще 4 секунды на кнопке , пока обе кнопки не загорятся желтым цветом.

Цвет других сенсорных кнопок указывает на то, включена ли подсвеченная функция (желтым) или нет (белым):

-  Функция анти-иней
-  Освобождение кубиков льда
-  Тон нажатия кнопок

- Отпустите обе сенсорные кнопки.

## Функция анти-иней

Нагревательный элемент за панелью управления диспенсера для льда/воды заботится о том, чтобы панель управления не покрывалась инеем. Вы можете выключить эту функцию для экономии электроэнергии.

В заводской настройке эта функция выключена.

Чтобы включить эту функцию,



- нажмите на сенсорную кнопку для охлажденной воды, пока она не загорится желтым светом.

# Диспенсер для льда/воды

## Освобождение кубиков льда

Чтобы кубики льда и колотый лед не смерзлись и не забили насадку для подачи льда, они разрыхляются на одинаковом расстоянии с помощью движения валика.

Указание: Если Вы выключаете эту функцию, насадка для подачи льда может быть застопорена.

В заводской настройке эта функция включена.

Чтобы выключить эту функцию,



- Нажимайте сенсорную кнопку для кубиков льда, пока она не загорится белым цветом.

## Тон нажатия кнопок

Если Вы не хотите, чтобы при каждом касании сенсорной кнопки звучал сигнал, Вы можете его выключить.

В заводской настройке эта функция включена.

Чтобы выключить эту функцию,



- нажмите сенсорную кнопку для колотого льда, пока она не загорится белым цветом.

## Выключить режим установок

- Нажмите на сенсорную кнопку освещения и на протяжении 1 минуты не касайтесь сенсорных кнопок.

Прибор оснащен системой "NoFrost", благодаря этому размораживание происходит автоматически.

Образующаяся влага осаждается на испарителе, автоматически оттаивает время от времени и испаряется.

Благодаря автоматическому размораживанию морозильная камера никогда не покрывается льдом.

Продукты при этом не оттаивают!

Не допускается использование чистящих средств, содержащих песок, абразивные вещества, соду, кислоту или хлорид, а также химические растворители.

Непригодны также и так называемые "безабразивные" чистящие средства, так как от них остаются матовые пятна.

Следите за тем, чтобы вода не попадала в узел электроники или систему освещения.

Не сливайте воду, использованную при чистке холодильника, в отверстие для слива талой воды.

Не используйте пароструйные очистители. Пар может осесть на электрические части прибора и вызвать короткое замыкание.

Не отрывайте типовую табличку, находящуюся внутри прибора. Она понадобится Вам в случае неисправности!

### Перед чисткой



- Полностью выключите прибор, нажав тумблер.

Тумблер находится с правой стороны под панелью управления.

- Вытащите сетевую вилку из розетки или отключите соответствующий предохранитель.
- Выньте замороженные продукты из прибора и положите в прохладное место.
- Выньте все съемные детали для чистки.

### Внутреннее пространство, принадлежности

Для чистки используйте теплую воду с небольшим количеством моющего средства. Мойте все детали вручную, но не в посудомоечной машине.

- Чистите прибор не менее одного раза в месяц.
- Промойте внутреннюю камеру и принадлежности после чистки водой и вытрите насухо салфеткой. Оставьте дверцу на некоторое время открытой.

## Рамки из алюминия

Рамки для полок в дверце выполнены из алюминия.

Алюминий - это "живой" материал. Угол зрения, направление света и окружающая среда влияют на отражающую способность алюминия и тем самым определяют внешний вид прибора. Алюминий устойчив к царапинам и порезам.

Рамки из алюминия могут изменить цвет или приобрести иной внешний вид при продолжительном воздействии на них загрязнений. Поэтому загрязнения следует удалять немедленно.

Кроме вышеупомянутых чистящих средств избегайте использовать также

- средства для чистки поверхностей из нержавеющей стали,
- чистящие средства для удаления накипи,
- жесткие губки, например, для чистки кастрюль, или использованные губки с остатками абразивных чистящих средств.
- чистящие средства для посудомоечных машин.

## Емкость для льда

- Выньте емкость для льда из прибора.
- Опустошите ее и вымойте теплой водой.
- Основательно очистите емкость для льда и вал, чтобы новые кубики льда не примерзли к ним.

Для установки емкости для льда обратно


- задвиньте емкость для льда в прибор, до ее фиксации.
- Если Вы не можете задвинуть емкость до конца, немного поверните вал.

# Чистка и уход

## Поддон для жидкости

Поддон для жидкости служит для сбора пролившейся жидкости.



Если поддон для жидкости полон, мигает символ  на панели управления диспенсера для льда/воды и процесс будет прерван.

Сенсоры поддона для жидкости измеряют, когда он должен быть опорожнен.

Чтобы избежать неприятного запаха, поддон для жидкости следует опорожнять ежедневно.

Если символ  мигает,

- выньте поддон для жидкости и решетку.
- Опустошите поддон для жидкости с помощью губки или полотенца и очистите его.
- Очистите поддон для жидкости и решетку.
- Снова поставьте решетку и поддон для жидкости на место.

Символ  снова на белом фоне.

## Поперечные отверстия для вентиляции

- Регулярно чистите вентиляционные отверстия кисточкой или пылесосом. Скопления пыли повышают расход электроэнергии.

## Уплотнитель двери

Не допускается смазывать уплотнитель дверцы маслом или мазью. Иначе он становится пористым.

- Уплотнение дверцы регулярно промывайте чистой водой, а затем насухо протирайте салфеткой.

## После чистки

- Установите на свои места все части прибора.
- Закройте дверцу, вставьте сетевую вилку в розетку (или включите предохранитель электропроводки) и включите прибор.
- Включите функцию суперзамораживания, чтобы морозильное отделение быстро охладилось.
- Задвиньте морозильные боксы с продуктами в морозильное отделение, как только температура в нем будет достаточно низкой.
- Выключите функцию суперзамораживания нажатием кнопки суперзамораживания, как только постоянная температура морозильной камеры будет составлять не менее  $-18^{\circ}\text{C}$ .

Ремонт электроприборов имеют право производить только квалифицированные специалисты. Вследствие неправильно выполненных ремонтных работ может возникнуть серьезная опасность для пользователя.

### Что делать, если ...

#### ... прибор не охлаждается?

- Проверьте, включен ли прибор. На панели управления горит кнопка включения.
- Проверьте, правильно ли вставлена вилка прибора в розетку.
- Проверьте, не выключился ли предохранитель на распределительном щите. Если это так, обратитесь в сервисную службу.
- Проверьте установки температуры.

#### ... температура в морозильной камере слишком низкая?

- Установите более высокую температуру.
- Выключите функцию суперзамораживания.
- Проверьте, правильно ли закрыта дверца прибора.
- Возможно, сразу было заморожено большое количество продуктов? Так как из-за этого компрессор работает очень долго, то температура в холодильной камере автоматически опускается.

#### ... после нескольких попыток не удается открыть дверцу прибора?

- Это не неисправность. Из-за всасывающего эффекта дверца сможет быть открыта без усилий только через некоторое время.

#### ... увеличивается частота и продолжительность включения компрессора?

- Проверьте, не заставлены ли чем-либо вентиляционные отверстия внизу в цоколе и наверху у окружающей холодильник мебели. Проверьте также, не образовался ли на отверстиях слой пыли.
- Часто открывалась дверца прибора, или на хранение размещалось большое количество продуктов.
- Проверьте, правильно ли закрыта дверца прибора.

#### ... длительное время работает компрессор?

В целях экономии электроэнергии компрессор включается при низком расходе холода в режим с пониженным числом оборотов. В связи с этим увеличивается время работы компрессора.

## Что делать, если ...?

---

### **... замороженные продукты оттаивают, так как температура в морозильном отделении слишком высокая?**

- Возможно, температура в помещении ниже того уровня, на который рассчитан прибор.

Повысьте температуру в помещении.

Компрессор включается реже, если температура в помещении слишком низкая. Поэтому в морозильной камере могло стать теплее.

### **... продукты смерзлись?**

- Разделить продукты тупым предметом, например, ручкой ложки.

### **... звучит предупреждающий сигнал?**

Дверца прибора открыта более 5 минут!

- Закройте дверцу!

### **... звучит предупреждающий сигнал и горит или мигает кнопка включения звукового сигнала?**

- Прибор открыт, или
- температура в приборе сильно поднялась, т.к.
  - в прибор попало очень много теплого воздуха,
  - было заморожено большое количество продуктов,
  - прибор был отключен от сети.

Как только прибор перестанет быть в аварийном состоянии, звучание сигнала прекратится и кнопка включения аварийного сигнала погаснет.

Индикатор температуры показывает самое высокое значение, которое было отмечено во время повышения температуры в морозильной камере.

Проверьте, не подтаяли ли продукты. Если это так, то обработайте продукты (сварите или обжарьте), прежде чем снова их замораживать.

### **... индикатор замены водного фильтра горит красным?**

Водный фильтр должен скоро быть заменен.

- При необходимости закажите новый водный фильтр у дилера компании Miele.

### **... индикатор замены водного фильтра мигает красным?**

- Замените водный фильтр.


### **... символ на панели управления диспенсера для льда/воды мигает?**

- Опорожните поддон для сбора жидкости диспенсера для льда/воды.

### **... диспенсер для льда/воды не включается?**

- Проверьте, включен ли холодильник в сеть.

### ... диспенсер для льда/воды не производит кубики льда или охлажденную воду?

- Проверьте, включен ли прибор.
- Проверьте, включен ли диспенсер для льда/воды.
- Проверьте, активирована ли блокировка включения диспенсера для льда/воды (символ  на панели управления горит на желтом фоне).
- Проверьте, установлено ли стационарное подключение к системе водоснабжения.
- Был удален воздух из узла подачи воды перед первым вводом в эксплуатацию?
- Проверьте, открыт ли кран подвода воды.
- Проверьте, находится ли емкость для льда в правильном положении.
- Проверьте, возможно температура в морозильной камере слишком высока.
- Проверьте, достаточен ли напор воды. Напор воды должен быть от 1,72 до 8,25 бар.
- Проверьте, возможно был установлен другой тип клапана, из-за которого напор воды столь низкий.

Помните о том, что срок производства первых кубиков льда может составлять до 10 часов.

### ... диспенсер для льда/воды производит только маленькие кубики льда?

- Включены ли другие приборы, подключенные к системе водоснабжения?  
Избегайте одновременного включения посудомоечной машины, стиральной машины и т.п.
- Проверьте, возможно должен быть заменен водный фильтр.
- Проверьте, достаточен ли напор воды. Напор воды должен быть от 1,72 до 8,25 бар.
- Проверьте, возможно был установлен другой тип клапана, из-за которого напор воды столь низкий.

Помните о том, что срок производства первых кубиков льда может составлять до 10 часов.

### ... кубики льда неприятно пахнут или неприятны на вкус?

- Вы используете диспенсер для льда/воды редко?  
Лед может при длительном хранении перенять вкус и запах других веществ.
- Вы храните неупакованные продукты в морозильной камере?  
Лед может принять запах и вкус неупакованных продуктов.
- Проверьте, возможно емкость для льда загрязнена и при необходимости очистите ее.

## Что делать, если ...?

---

### **... диспенсер для льда/воды производит мало бесформенных кубиков и мало охлажденной воды?**

- Проверьте, достаточен ли напор воды. Напор воды должен быть от 1,72 до 8,25 бар.
- Проверьте, возможно температура в морозильной камере слишком низкая.
- Замените водный фильтр.

### **... регулярно слышен шум из диспенсера для льда/воды?**

Это не неполадка!

Активна система перемешивания кубиков, это значит, что лед перемешивается через равные промежутки времени с помощью вала, чтобы кубики не смерзлись и не застопорили выпускную насадку.

### **... из прибора вытекает вода?**

- Немедленно перекройте кран блокировки!
- Проверьте, возможно в приборе повреждена система водоснабжения. Вызовите сервисную службу!
- Проверьте, возможно напор воды слишком низкое.
- Проверьте, возможно установлен другой тип клапана.

### **... на индикаторе температуры попеременно появляется "\_F" и "121"?**

В генератор льда не подается вода.

- Проверьте, установлено ли стационарное подключение к системе водоснабжения.
- Проверьте, открыт ли кран подвода воды.

### **... на индикаторе температуры появляется другое сообщение об ошибке с "\_F"?**

Обнаружена неисправность.

Позвоните в сервисную службу.

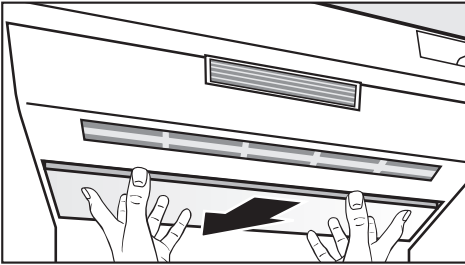
### **... не горит внутреннее освещение?**

Дверца прибора была долгое время открыта? Освещение автоматически выключается при открытой дверце спустя 5 минут из-за перегрева. После некоторого времени охлаждения оно снова включается.

Если освещение не включается при открытой на незначительное время дверце, то в этом случае неисправна система освещения.

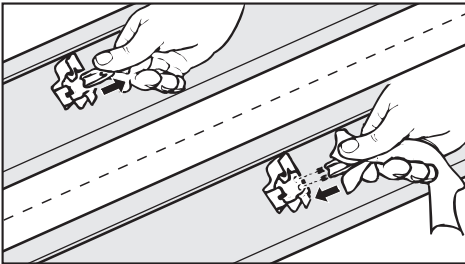
- Выключите прибор с помощью переключателя.
- Отключите прибор от электросети, выключив предохранитель внутренней проводки.

## Верхняя подсветка:



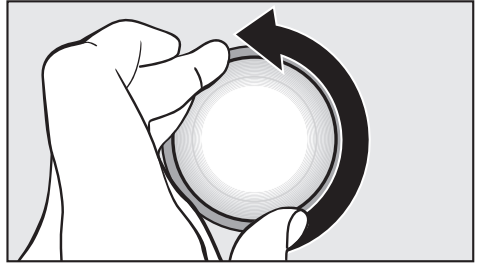
- Возьмитесь двумя руками спереди за плафон и подвиньте его назад.
- Наклоните плафон вперед.

Не трогайте галогенную лампу голыми руками!  
Используйте для смены галогенной лампы мягкую салфетку.



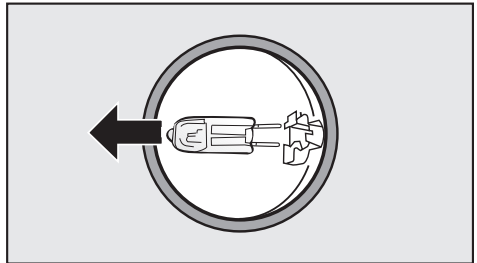
- Выньте неисправную галогенную лампу.
- Установите новую галогенную лампу в патрон.  
Тип галогенной лампы:  
20 W/12 V/ Патрон GY 6.35.
- Сначала вставьте плафон снова назад и затем потяните вперед, до фиксации.

## Боковая подсветка:



- Поверните плафон лампы против часовой стрелки и снимите его.

Не трогайте галогенную лампу голыми руками!  
Используйте для смены галогенной лампы мягкую салфетку.



- Выньте неисправную галогенную лампу.
- Установите новую галогенную лампу в патрон.  
Тип галогенной лампы:  
5 W/12 V/ Патрон G 4.
- Снова вставьте плафон лампы и поверните по часовой стрелке, пока он не будет закреплен.
- Снова подключите прибор к сети и включите его.

## Что делать, если ...?

---

При наличии неисправностей, которые Вы не в состоянии устранить самостоятельно, обратитесь в сервисную службу.

До устранения неисправности по возможности не открывайте дверцу прибора, чтобы минимизировать потерю холода.

Прибор поставляется с водным фильтром, который фильтрует воду для приготовления кубиков льда.

Вместо стандартного фильтра Вы впоследствии можете установить фильтр из активированного угля. Этот фильтр удаляет хлор и другие влияющие на запах вещества из водопроводной воды, таким образом, для производства кубиков льда будет использоваться вода только хорошего качества.

Для безупречного качества воды для изготовления кубиков льда, водный фильтр необходимо регулярно менять!

## Обратите внимание:

- После установки нового водного фильтра, выбросьте все кубики льда, которые будут изготовлены в последующие 24 часа после замены.
- Если Вы не используете генератор льда в течении длительного времени, выбросите все кубики льда, которые будут изготовлены в течение 24-часов после включения генератора льда.
- Если прибор в течение последних недель или месяцев практически не включался, или кубики льда имеют неприятный запах, то замените фильтр из активированного угля.

## Активация индикатора смены фильтра

При вводе в эксплуатацию Вам необходимо активировать индикатор замены фильтра, чтобы счетчик был установлен на отметку 0.

- Откройте дверцу прибора.



- Нажмите кнопку включения, чтобы она загорелась желтым цветом.
- Запомните позицию кнопки V (не касаться пальцем!).
- Снова нажимайте на кнопку включения так долго, пока она не окажется на белом фоне, а все остальные кнопки не погаснут.
- Положите палец на позицию кнопки V и удерживайте палец на кнопке.
- Дополнительно коснитесь один раз кнопки включения (не отпускайте кнопку V!).
- Держите палец еще 4 секунды на кнопке V, пока не загорятся кнопки C и A:



- Повторно прикоснитесь к кнопке V, пока на индикаторе не появится h.

# Водный фильтр

- Снова коснитесь кнопки включения.
- Касанием кнопки  $\vee$  Вы можете выбрать:
  - $h \ 0$ : установлен водный фильтр
  - $h \ 1$ : индикатор смены фильтра деактивирован (на момент поставки)
  - $h \ -$ : возвращение в меню.
- Прикосайтесь к кнопке  $\vee$  до тех пор, пока на индикаторе не появится  $h \ 0$ .

Функция  $h \ 1$  может быть выбрана только тогда, если установлен внешний фильтр для воды. В этом случае используйте серийно установленный в прибор стандартный фильтр.

- Прикасайтесь в течении двух секунд к кнопке включения, чтобы подтвердить замену фильтра.
- Теперь индикатор замены фильтра активирован.
- Повторно прикасайтесь к кнопке  $\vee$ , пока на индикаторе не появится  $h$ .
  - Снова коснитесь кнопки включения.
  - Повторно прикасайтесь к кнопке  $\vee$ , пока на индикаторе не появится  $c$ .
  - Снова коснитесь кнопки включения.

Вы покинули режим установок.

- Закройте дверцу.

Пока Вы находитесь в режиме установок, действие функции сигнала об открытой дверце автоматически прекращается. Как только дверца прибора будет закрыта, функция опять будет активизирована.

После ввода прибора в эксплуатацию выбросьте все кубики льда, которые будут приготовлены в течении 24 часов.

## Индикатор замены фильтра

Требование к замене водного фильтра появляется в зависимости от количества изготовленных кубиков, прил. каждые 6 месяцев.



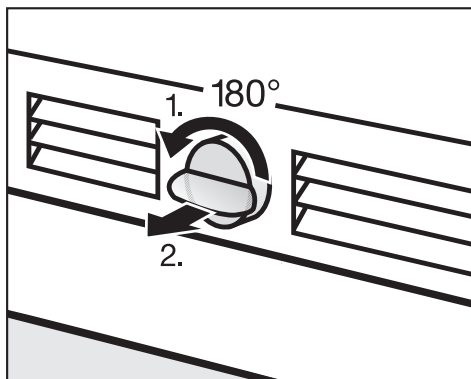
- Если индикатор замены фильтра **горит** красным цветом, это указание на то, что скоро будет необходимо заменить фильтр.
- Ориентируйтесь на то, что скоро Вам придется заменить фильтр.

При необходимости закажите новый водный фильтр (стандартный или фильтр из активированного угля) у Вашего дилера продукции Miele.

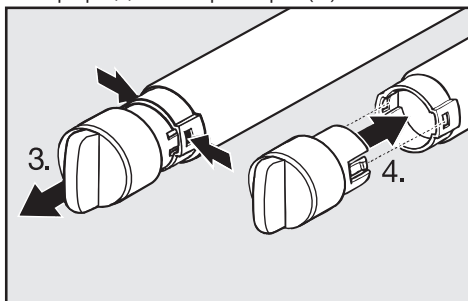
- Если индикатор замены фильтра **мигает** красным цветом, это указание на то, что скоро будет необходимо заменить фильтр.

## Замена водного фильтра

Воздух в системе может привести к тому, что вода и картридж фильтра при удалении выталкиваются рывком. Поэтому при замене фильтра будьте особенно осторожны.

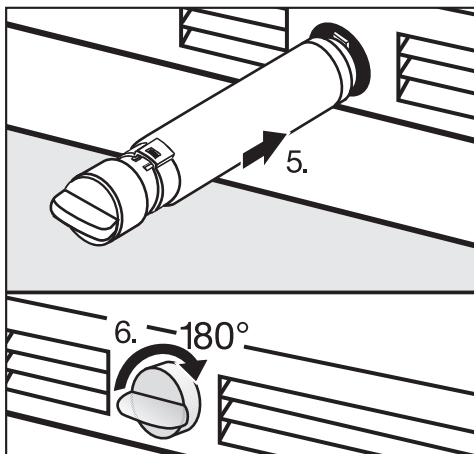


- Нажмите на ручку и поверните ее на 180° против часовой стрелки (1).
- Вытащите использованный картридж из прибора (2).



- Снимите крышку с использованного картриджа фильтра (3).
- Достаньте новый картридж фильтра из упаковки и удалите защитное покрытие.

- Наденьте крышку фильтра на новый картридж (4).



- Задвиньте картридж фильтра прямо в отверстие в цокольной панели (5).
- Поверните ручку на 180° по часовой стрелке, чтобы она встала вертикально (6).



- После замены фильтра индикатор замены фильтра на панели управления продолжает мигать. Подтвердите замену фильтра дополнительно в электронном управлении прибора (см. "Подтверждение замены фильтра").

Только тогда индикатор замены фильтра на панели управления погаснет, и только так активируется требование для следующей замены фильтра.

# Водный фильтр

## Подтверждение замены фильтра



Индикатор замены фильтра все еще мигает.



- Нажмите кнопку включения, чтобы она загорелась желтым цветом.
- Запомните позицию кнопки  $\vee$  (не касаться пальцем!).
- Снова нажимайте на кнопку включения так долго, пока она не окажется на белом фоне, а все остальные кнопки не погаснут.
- Положите палец на позицию кнопки  $\vee$  и удерживайте палец на кнопке.
- Дополнительно коснитесь один раз кнопки включения (не отпускайте кнопку  $\vee$ !).
- Держите палец еще 4 секунды на кнопке  $\vee$ , пока не загорятся кнопки  $\sigma$  и  $\wedge$ :



- Повторно коснитесь к кнопке  $\vee$ , пока на индикаторе не появится  $h$ .

- Снова коснитесь кнопки включения.
- Касанием кнопки  $\vee$  Вы можете выбрать:
  - $h$  0: установлен водный фильтр
  - $h$  1: индикатор смены фильтра деактивирован (на момент поставки)
  - $h$  2: подтвердить замену фильтра
  - $h$  -: возвращение в меню.
- Прикосайтесь к кнопке  $\vee$  до тех пор, пока на индикаторе не появится  $h$  2.

Функция  $h$  1 может быть выбрана только тогда, если установлен внешний фильтр для воды. В этом случае используйте серийно установленный в прибор стандартный фильтр.

- Прикасайтесь в течении двух секунд к кнопке включения, чтобы подтвердить замену фильтра.
- Теперь активировано требование для следующей замены фильтра.
- Повторно прикоснитесь к кнопке  $\vee$ , пока на индикаторе не появится  $h$ .
  - Снова коснитесь кнопки включения.
  - Повторно прикоснитесь к кнопке  $\vee$ , пока на индикаторе не появится  $\sigma$ .
  - Снова коснитесь кнопки включения.

Вы покинули режим установок.

Индикатор замены фильтра на панели управления гаснет.

- Закройте дверцу.

Пока Вы находитесь в режиме установок, действие функции сигнала об открытой дверце автоматически прекращается. Как только дверца прибора будет закрыта, функция опять будет активизирована.

После установки нового водного фильтра, выбросьте все кубики льда, которые будут изготовлены в последующие 24 часа после замены.

### **Деактивировать индикатор замены фильтра**

Если у Вас установлен внешний фильтр на систему водоснабжения, Вы можете деактивировать индикатор замены фильтра. В этом случае используйте в приборе стандартный фильтр серийной установки.

Прибор настроен на эту функцию на момент поставки (h 1).

## Посторонние звуки

<b>Звуки, характерные для работы прибора</b>	<b>Из-за чего они возникают?</b>
<b>Гудение</b>	Гудение вызывается работающим мотором (компрессором). Звук может быть некоторое время более громким при включении мотора.
<b>Бульканье</b>	Бульканье, бурление или жужжание вызывается тем, что по трубкам внутри прибора циркулирует хладагент.
<b>Короткие металлические звуки</b>	Такие звуки слышны всегда при включении или выключении мотора термостатом.
<b>Журчание</b>	У приборов с несколькими камерами или с системой No Frost может быть слышно тихое журчание, вызываемое потоком воздуха внутри прибора.

Учтите, что шумы, вызываемые работой мотора и циркуляцией хладагента, неизбежны!

<b>Другие звуки</b>	<b>Из-за чего они возникают и как Вы их можете устранить?</b>
<b>Щелчки, стук, дребезжание</b>	<b>Прибор установлен неровно:</b> выровняйте положение прибора, используя ватерпас, с помощью винтовых ножек или, подложив что-либо под прибор.
	<b>Прибор прикасается к другой мебели или другим приборам:</b> отодвиньте прибор от мебели или других приборов.
	<b>Боксы, контейнеры и полки качаются или заедают (неправильно установлены):</b> проверьте положение съемных деталей и при необходимости установите их заново.
	<b>Бутылки или другие емкости соприкасаются:</b> отодвиньте бутылки или другие емкости друг от друга.
	<b>Держатель кабеля, необходимый при транспортировке, еще прикреплен к задней стенке прибора:</b> снимите держатель кабеля.

Если Вы не можете самостоятельно устранить неисправности, обращайтесь, пожалуйста, в сервисную службу Miele.

Информацию о сервисной службе Miele и условиях гарантии Вы найдете в разделе "Гарантия качества товара".

Сервисной службе необходимо сообщить модель и номер Вашего прибора. Эти данные Вы найдете на типовой табличке внутри прибора.

### **Сертификат (только для РФ)**

РОСС TR.ME91.V01178  
с 26.05.2009 по 26.05.2012

Соответствует требованиям:  
ГОСТ Р МЭК 60335-2-24-2001,  
ГОСТ Р 51318.14.1-2006,  
ГОСТ Р 51318.14.2-2006,  
ГОСТ Р 51317.3.2-2006,  
ГОСТ Р 51317.3.3-99

# Стационарное подключение водоснабжения

## Указания по подключению к системе водоснабжения

Подключение к системе водоснабжения должны выполнять только квалифицированные специалисты.

Вода, подаваемая к прибору, должна соответствовать действующим в стране требованиям к питьевой воде.

- Прибор соответствует нормам IEC 61770 и EN 61770.
- Все инструменты и устройства, используемые для подвода воды к прибору, должны соответствовать действующим требованиям.
- Подача воды в прибор должна осуществляться через систему холодного водоснабжения.
- Давление воды должно составлять от 1,72 до 8,25 бар.
- Стальной шланг имеет длину 3 м. Длину шланга можно увеличить с помощью удлинительного шланга. Его монтаж должен проводить квалифицированный специалист. Удлинительный шланг можно приобрести в сервисной службе Miele.
- Между стальным шлангом и узлом подключения к системе водоснабжения необходимо установить запорный кран, который позволит перекрыть подачу воды в случае необходимости.

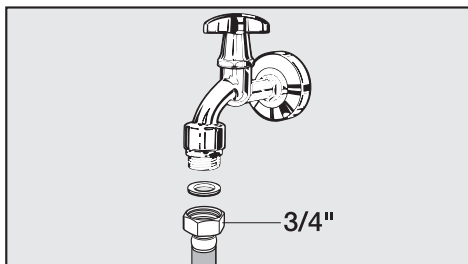
При встраивании прибора проследите за тем, чтобы запорный кран оставался доступным.

## Подготовка подключения к системе водоснабжения

Подключение к системе водоснабжения нужно обязательно подготовить перед встраиванием прибора!

Не следует проводить подключение к стационарной системе водоснабжения, если прибор подсоединен к сети электропитания.

Для подключения к узлу подачи воды необходим запорный кран с резьбой  $\frac{3}{4}$ ".

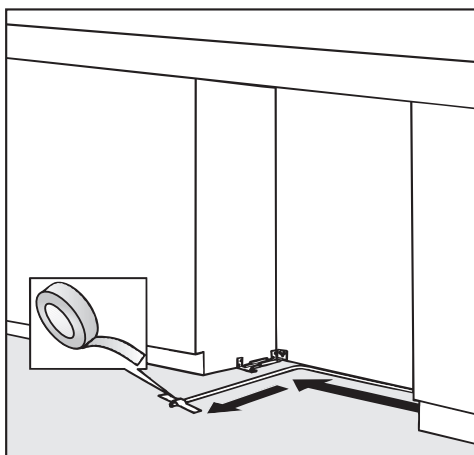


- Подсоедините стальной шланг к запорному крану.
- Проверьте, прочно ли затянуто резьбовое соединение.

# Стационарное подключение водоснабжения

Перед вводом прибора в эксплуатацию квалифицированным специалистом удаляется воздух из канала водоснабжения:

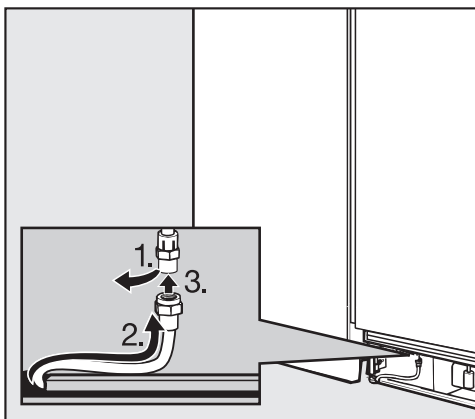
- для этого стальной шланг непосредственно перед подсоединением к прибору насколько можно заполните водой;
- в заключение соберите вылившуюся воду с помощью салфетки.



- Уложите стальной шланг в нише надлежащим образом и закрепите его на полу ниши с помощью клейкой ленты. Так он при выдвигении прибора из ниши не будет сдвинут или защемлен.
- Теперь проведите встраивание прибора в нишу (см. главу "Встраивание прибора").

## Монтаж стального шланга на прибор

Проследите, чтобы при прокладке не было перегибов и повреждений стального шланга.



- Удалите колпачок ① с узла подключения воды на передней стороне прибора.
- Наверните накидную гайку ② стального шланга ③ на резьбу.
- Проверьте, плотно ли затянуты резьбовые соединения.
- Осторожно откройте кран подачи воды и проверьте герметичность всех компонентов системы.
- Подключите прибор к сети электропитания (см. главу "Подключение электропитания").

Через 10 часов из генератора льда в контейнер упадут первые кубики льда.

# Электроподключение

---

В комплект поставки прибора входит кабель питания от сети переменного тока 50 Гц 220 - 240 В для подключения к стандартной розетке, оснащенной защитным контактом.

Допускается подключение только к розетке с заземлением.

Для повышения безопасности рекомендуется включать в цепь питания прибора устройство защитного отключения УЗО, рассчитанное на ток срабатывания 30 мА.

Предохранитель должен иметь номинал не менее 10 А.

Сетевая розетка по возможности должна находиться рядом с прибором и быть легко доступной.

Запрещается подключение прибора с помощью разного рода удлинителей, так как они не обеспечивают достаточной безопасности прибора (например, опасность перегрева).

Не допускается подключать прибор к устройствам, работающим от автономных источников питания, например, от **солнечных батарей**. При включении прибора из-за пиков напряжения может срабатывать защитное отключение. Электроника может выйти из строя!

Если требуется замена кабеля электропитания, то необходимо обратиться к квалифицированному электромонтажнику.

## Дополнительно для Украины

Внимание! Это изделие сконструировано для подключения к сети переменного тока с защитным (третьим) проводом заземления (зануления), которое соответствует требованиям п.7.1 "Правил устройства электроустановок".

Для Вашей безопасности подключайте прибор только к электросети с защитным заземлением (занулением). Если Ваша розетка не имеет защитного заземления (зануления), обратитесь к квалифицированному специалисту.

Не переделывайте штепсельную вилку и не используйте переходные устройства.

**ПОМНИТЕ! ПРИ ПОДКЛЮЧЕНИИ К СЕТИ БЕЗ ЗАЩИТНОГО ЗАЕМЛЕНИЯ (ЗАНУЛЕНИЯ) ВОЗМОЖНО ПОРАЖЕНИЕ ЭЛЕКТРИЧЕСКИМ ТОКОМ!**

## Место установки

Не допускается установка прибора вблизи от плиты, системы отопления или около окна в зоне прямого попадания солнечных лучей. Чем выше окружающая температура, тем дольше работает компрессор и выше расход электроэнергии.

Для установки прибора подходит сухое проветриваемое помещение.

Если невозможно избежать установки рядом с источником тепла, используйте изолирующую плиту или соблюдайте следующее минимальное расстояние по отношению к источнику тепла:

- 3 см к электроплитам,
- 30 см масляные и угольные плиты.

## Климатический класс

Прибор изготовлен с учетом определенного климатического класса (пределы комнатной температуры), границы которого должны соблюдаться. Климатический класс обозначен на типовой табличке внутри прибора.

Климатический класс	Комнатная температура
SN	+10 °C до +32 °C
N	+16 °C до +32 °C
ST	+16 °C до +38 °C
T	+16 °C до +43 °C

Более низкая комнатная температура увеличивает время простоя компрессора. Это может привести к более высоким температурам в холодильнике, а замороженные продукты могут подтаять!

Безопасная эксплуатация холодильника гарантирована только в том случае, если он будет установлен и подключен согласно указаниям, приведенным в данной инструкции по эксплуатации.

**Внимание!**  
Этот прибор очень тяжелый и при открытой дверце прибора может опрокинуться вперед. Держите дверцы прибора закрытыми, пока прибор не будет встроен и закреплен в нише в соответствии с инструкцией по эксплуатации и монтажу.  
Ввиду тяжести и величины прибора монтаж должен производиться **непрерывно с помощью второго человека.**

Вес прибора в пустом состоянии составляет:

**F 1471 Vi** . . . . . 139 кг

# Указания по монтажу

---

## Пол ниши

Для безопасной установки прибора и обеспечения безупречного функционирования пол ниши должен быть ровным и горизонтальным.

Пол ниши должен быть из твердого, негнибаемого материала.

Из-за большого веса полностью нагруженному прибору необходим особо прочный пол ниши, проконсультируйтесь с архитектором или специалистом в области строительства.

Вес полностью нагруженного прибора составляет приблизительно:

**F 1471 Vi** . . . . . 228 кг

## Навеска дверцы

Прибор поставляется с определенной навеской дверцы. Изменение навески дверцы невозможно!

## Мебель/Встроенная

Прибор крепится к прилежащим и поверхстоящим шкафам с помощью шурупов. По этой причине все предметы мебели, предназначенные для крепления, должны быть прикреплены к основанию или стене.

## Вентиляция

Вентиляционные отверстия не должны быть закрыты или заставлены. Кроме того, их следует регулярно очищать от пыли.

## Установка Side-by-side

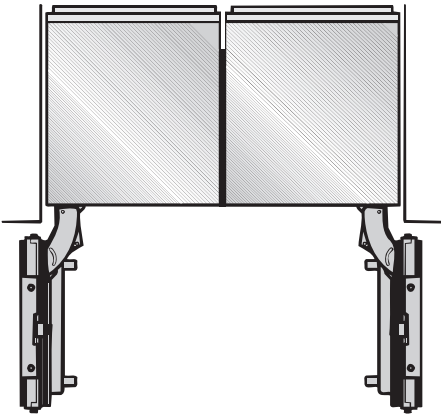
Этот прибор может быть установлен с другим холодильником/морозильником Side-by-side!

Монтажный комплект Side-by-side Вы можете приобрести в сервисной службе.

Уточните у Вашего дилера, какие комбинации возможны с Вашим прибором!

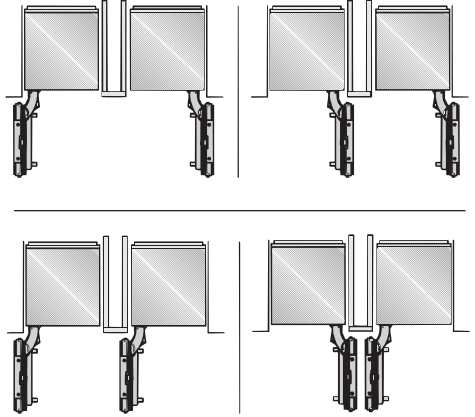
Крепление приборов описано в инструкции по эксплуатации монтажного комплекта Side-by-side.

### Непосредственное крепление с помощью монтажного комплекта Side-by-side



Если между приборами, расположенными рядом, нет промежуточной стенки, то приборы могут быть прикреплены друг к другу с помощью монтажного комплекта Side-by-side.

### Крепление с промежуточной стенкой с помощью монтажного комплекта Side-by-side



Промежуточная стенка может быть толщиной мин. 16 мм.

Если между приборами, расположенными рядом, есть промежуточная стенка толщиной **между 16 мм и 160 мм**, то приборы поочередно крепятся прилагаемыми монтажными материалами в нишу. Дополнительно потребуется монтажный комплект Side-by-side.

### Установка с промежуточной стенкой без монтажного комплекта Side-by-side

Если между приборами, расположенными рядом, есть промежуточная стенка толщиной **больше 160 мм**, то приборы поочередно крепятся прилагаемыми монтажными материалами в нишу (без монтажного комплекта Side-by-side).

## Указания по монтажу

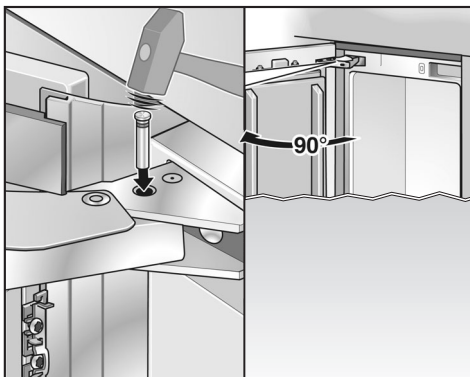
---

### Ограничение угла открывания дверцы

Дверной шарнир на заводе отрегулирован таким образом, чтобы дверца прибора могла открываться широко.

Если дверца прибора при открытии задевает стену, то угол открытия дверцы прибора должен быть ограничен на  $90^\circ$ :

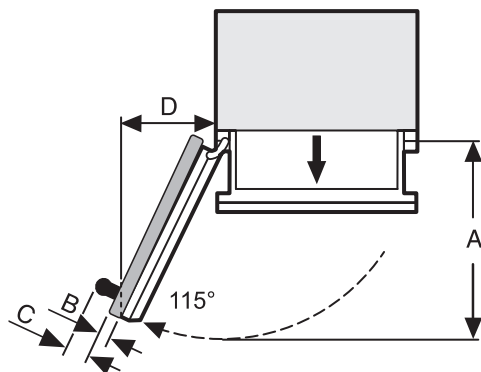
- Откройте дверцу прибора.



- Вставьте сверху в шарнир ограничительный штифт.

Теперь угол открытия дверцы ограничен  $90^\circ$ .

### Размеры дверцы прибора (Угол открывания 115°)

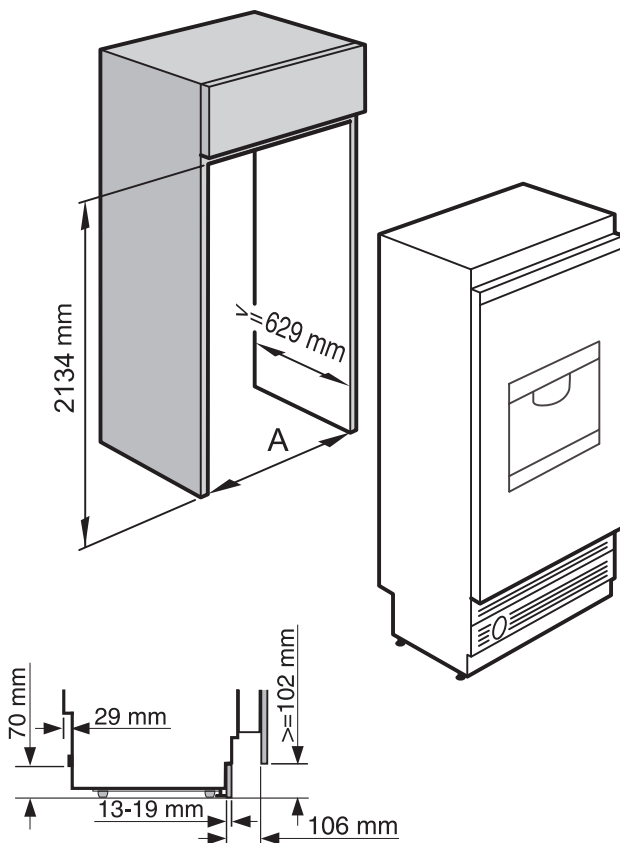


Размеры мебельного фронта и ручек могут варьироваться в зависимости от дизайна кухни.

	<b>A</b>	<b>B</b>	<b>C</b>	<b>D</b>
<b>F 1471 Vi</b>	525 мм	Мебельный фронт (макс. 38 мм)	Ручка дверцы	234 мм

Для этого морозильника Miele рекомендует использовать полный угол открывания дверцы в 115°.

# Размеры прибора и ниши для встраивания



Ширина ниши

**A**

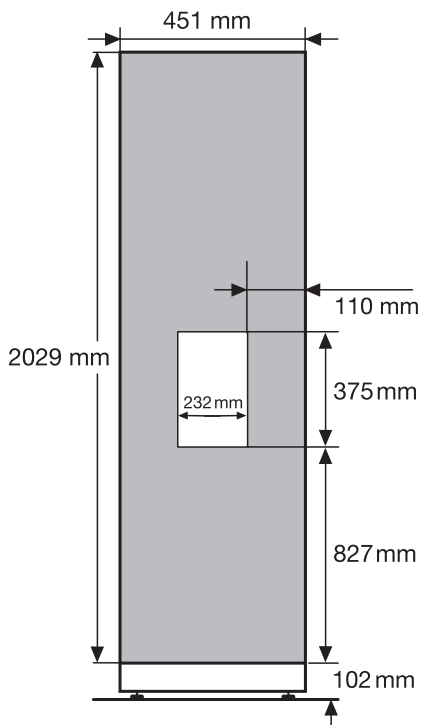
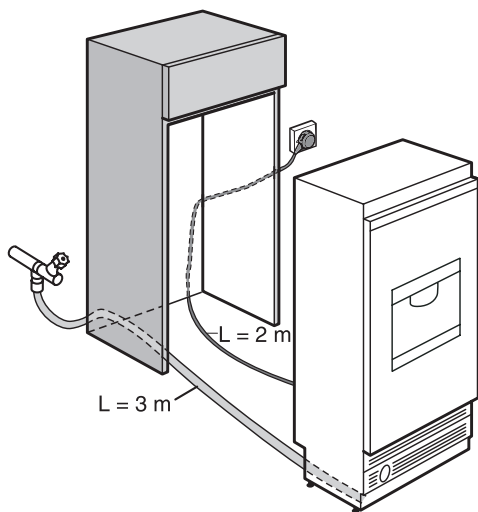
**F 1471 Vi**

457 мм

## Размеры прибора и ниши для встраивания

Прокладывание электроподключения и стационарного подключения к воде

Размеры мебельного фронта



# Встраивание прибора

---

В связи с тяжестью и величиной прибора, монтаж должен производиться обязательно с помощью второго человека.

## Необходимые инструменты и принадлежности

- Аккумуляторная отвертка
- Отвертка Torx
- Перфораторная дрель
- Боры различной величины в зависимости от материала
- Молоток
- Гаечный ключ (SW 13 мм)
- Кольцевой гаечный ключ
- Торцевой гаечный ключ с шестигранной насадкой (8 мм)
- Клейкая лента
- Зажим водяного насоса
- Ватерпас
- Угольник

## Прочее

- Лестница
- Тележка
- возм. деревянная балка (поперечное сечение мин. 75 мм x 100 мм) в качестве альтернативного крепления от опрокидывания, длина в соответствии с шириной ниши для встраивания
- шурупы для дерева различной величины

## Опциональные принадлежности

- Монтажный комплект Side-by-side для установки двух приборов Side-by-side

## Дополнительно приобретаемые принадлежности

### Фронтальная поверхность из нержавеющей стали

Фронтальную поверхность из нержавеющей стали можно приобрести в сервисной службе или у дилеров.

## Вес мебельного фронта

Перед монтажом мебельного фронта точно установите, что не превышен допустимый вес монтируемого фронта:

Прибор	макс. вес мебельного фронта в кг
F 1471 Vi	65

При монтаже мебельных дверец, вес которых превышает допустимый, возможны повреждения шарниров!

## Встраивание в отдельную нишу

При установке прибора в отдельную нишу, служащую для разделения помещения (например, стенной шкаф), задняя сторона ниши, граничащая с прибором, должна быть облицована.

## В конце ряда кухонных шкафов

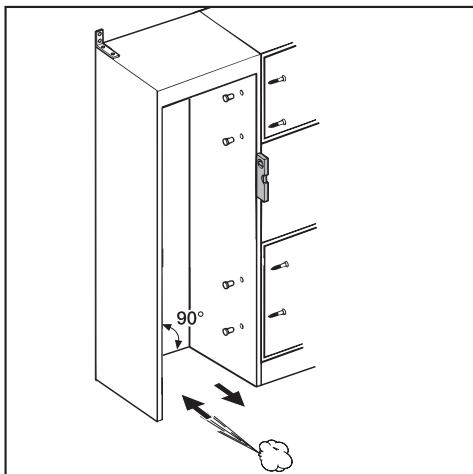
Если одна стенка прибора будет видна, то необходимо использовать боковую панель.

Перед установкой прибора в нишу боковая панель должна быть прикреплена к стене, полу и находящимся сверху элементам мебели.

Размеры боковой панели должны соответствовать мебельной стенке, находящейся напротив.

# Встраивание прибора

## Выравнивание ниши для встраивания



Перед встраиванием прибора следует выполнить тщательное выравнивание мебельного шкафа с помощью ватерпаса. Все углы шкафа должны составлять  $90^\circ$ , так как иначе дверца не будет прилегать со всех 4 углов.

- Боковые стенки ниши для встраивания должны быть прямыми.
- Боковые панели ниши для встраивания должны быть толщиной минимум 16 мм.
- Цокольная планка должна быть толщиной минимум 13 мм (рекомендовано: 19 мм).

## Проверить нишу для встраивания

- Проверьте размеры для встраивания
- Проверьте расположение электроподключения и стационарного

подключения к водоснабжению (см. главу "Электроподключение" и "Стационарное подключение к электроснабжению").

- Проверьте крепление прилегающих элементов мебели. Все элементы ниши для встраивания должны быть прикреплены к стенам.
- Проверьте прилегающие единицы мебели на возможное соприкосновение (угол открывания дверец).

## Перед встраиванием

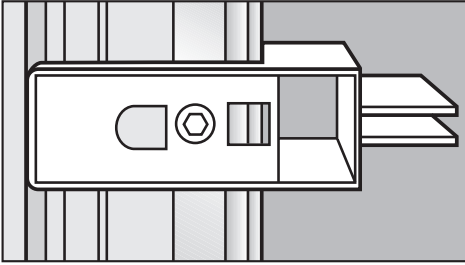
**⚠ Предостережение!** Прибор очень тяжелый и при открытой дверце может опрокинуться вперед!

- Перед встраиванием выньте из прибора или снимите с внешней задней стенки прибора принадлежности.
- Удалите держатель кабеля с задней стенки прибора.
- Проверьте, свободно ли расположены все части у задней стенки прибора. Осторожно отогните прикасающиеся к задней стенке детали.

Чтобы предотвратить повреждения нижней панели при монтаже прибора,

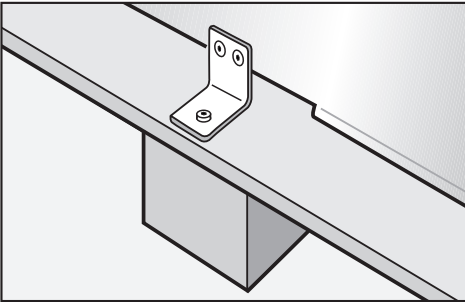
- закрепите остатки коврового покрытия или т.п. на полу перед предусмотренным местом установки.

# Встраивание прибора



- **Не** удаляйте установочные элементы с дверцы прибора. Они потребуются позже для встраивания в нишу.
- Проверьте отсутствие повреждений прибора при транспортировке.

Не устанавливайте поврежденный прибор!



- Отвинтите болты, которыми прибор крепится к палете.

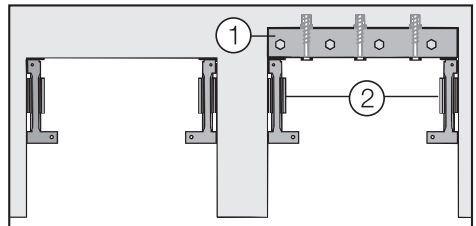
**⚠ Предостережение!**  
Обратите внимание, что прибор больше не закреплен!

- Осторожно поднимите прибор с палеты с задней стенки с помощью нескольких человек.

В положении стоя, Вы можете подвинуть прибор с помощью роликов к задней стенке.

## Подготовка ниши для встраивания

**⚠** Держите дверцу прибора закрытой до тех пор, пока прибор не будет встроен в нишу!



Если ниша глубже, чем прибор, установите массивную деревянную балку ① сзади крепления от опрокидывания ② и прикрепите ее к полу или к стене.

Длина деревянной балки ① соответствует нише для встраивания.

## Материал для монтажа

материал для монтажа прибора прилагается к прибору. Пластиковые пакеты отмечены буквами.

Для каждого шага впоследствии будет указана буква пластикового пакета с требуемым материалом.



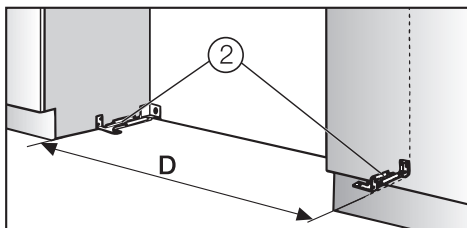
- Используйте прилагаемую отвертку Torx для завинчивания шурупов.

# Встраивание прибора

## Крепление от опрокидывания

С помощью крепления от опрокидывания прибор может быть закреплен в нише, что предотвратит его опрокидывание.

Используйте для каждого отдельного прибора или для каждой комбинации приборов (Side-by-side) два крепления от опрокидывания.

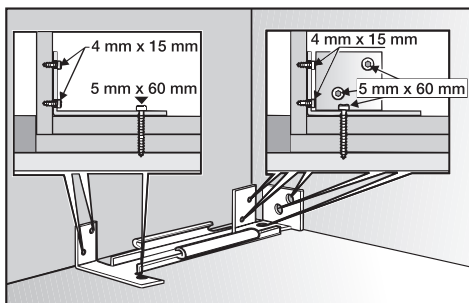


Расстояние "D" между креплениями ② в точности соответствует ширине прибора.



- Расположите крепления от опрокидывания ② слева и справа в нише прибора таким образом, чтобы они плотно прилегали к стенке ниши.
- Обозначьте на нижней поверхности ниши крепления от опрокидывания ②.
- Отложите в сторону крепления от опрокидывания - позже они Вам снова потребуются.

В прилагаемом комплекте есть крепежные шурупы для применения с различными материалами. Если поставляемые шурупы не обеспечивают надежного крепления от опрокидывания, тогда необходимо выбрать другое крепление.



■ Просверлите следующие отверстия:

- 3 мм диаметр для 5 x 60 мм-шурупов
- 2 мм диаметр для 4 x 15 мм-шурупов

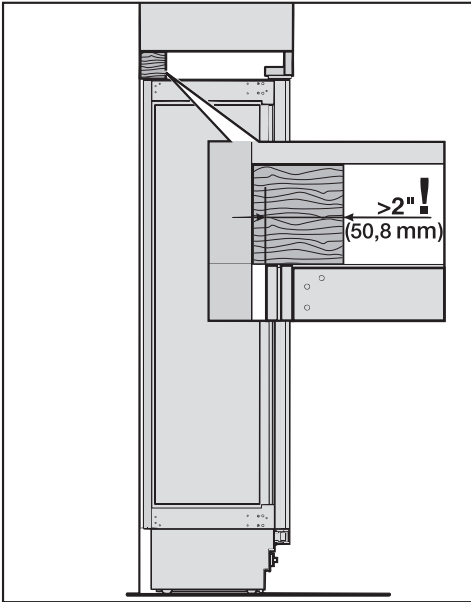


■ Теперь закрепите в нише крепления от опрокидывания.

Убедитесь, что шурупы проникают в пол и боковые стенки минимум на 19 мм.

### Альтернативное крепление от опрокидывания

Если крепление не может быть закреплено в нише прочно, Вы можете смонтировать альтернативное крепление от опрокидывания с помощью деревянной балки вверху прибора. При этом между прибором и альтернативным креплением не должно оставаться зазора.



- Деревянная балка должна быть в поперечном сечении мин. 75 мм x 100 мм.
- Длина деревянной балки соответствует нише для встраивания.
- Если ниша для встраивания глубже прибора, используйте деревянную балку с большим поперечным сечением или дополнительную деревянную балку.

- Деревянная балка должна закрывать прибор на минимум 50,8 мм.
- Маркируйте положение нижнего края деревянной балки у задней стенки ниши для встраивания.
- Выберите длину шурупов в соответствии с толщиной деревянной балки.

Определите количество шурупов в соответствии с шириной ниши, чтобы было обеспечено надежное крепление балки!

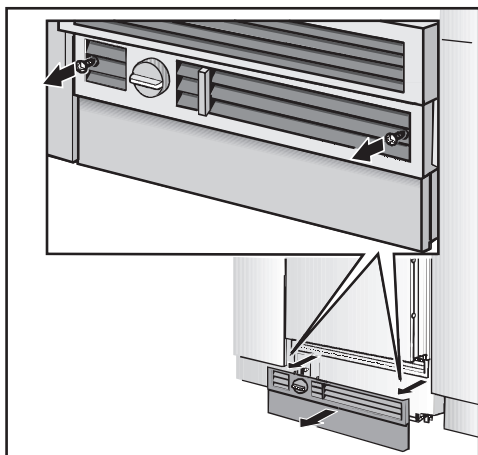
- Установите, где находятся стойки в области задней стенки ниши и соответственно маркируйте просверленные отверстия в области балок.
- Просверлите отверстия в деревянной балке.
- Укрепите деревянную балку на задней стенке ниши.

Если вы хотите установить два прибора Side-by-side, соедините приборы между собой (см. инструкцию по использованию монтажного комплекта Side-by-side).

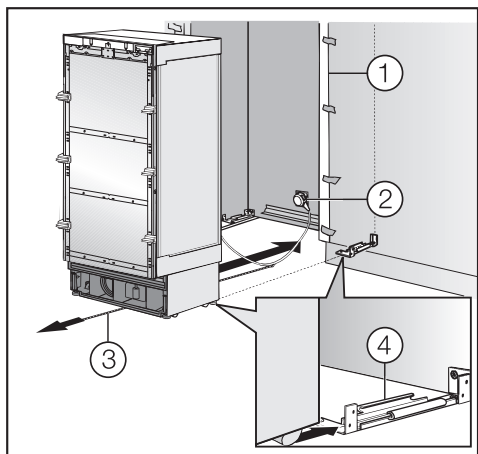
Затем подготовьте стационарное подключение к водоснабжению. (см. главу "Стационарное подключение к водоснабжению").

## Встраивание прибора

### Задвинуть прибор в нишу



- Отвинтите цокольную панель.



- Чтобы защитить фронт прилегающей мебели, укрепите с обеих сторон поставляемую с прибором защиту канта ①.
- Вставьте вилку в розетку ②.

Розетка должна находиться рядом с прибором и быть легко доступна! В противном случае прибор должен включаться и выключаться с помощью внешнего выключателя с достаточным контактным отверстием!

При комбинации Side-by-side каждый прибор должен подключаться к отдельной розетке.

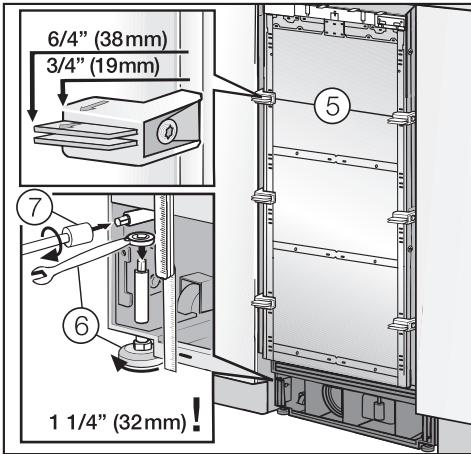
- Обезопасьте сетевой кабель от зажимания: Укрепите шнурок в середине сетевого кабеля и вытяните кабель при задвигании прибора под прибором вперед ③.
  - Аккуратно задвиньте прибор в нишу, таким образом, чтобы ножки прибора попали в фиксаторы от опрокидывания ④.
- Если прибор не задвигается в нишу, например, если пол неровный,
- поверните задние регулируемые колесики немного наружу (см. "Выравнивание прибора") и задвиньте прибор в нишу.

Следите за тем, чтобы при задвигании прибора в нишу, не было повреждено электроподключение и стационарное подключение к водоснабжению!

- Удалите защиту канта ① с окружающих фронтальных поверхностей мебели.

## Выравнивание прибора

- Выверните прибор по отношению к окружающим фронтальным поверхностям.



Вспомогательные элементы для установки ⑤ на дверце прибора рассчитаны на следующую толщину мебельного фронта:

- 19 мм
- 38 мм

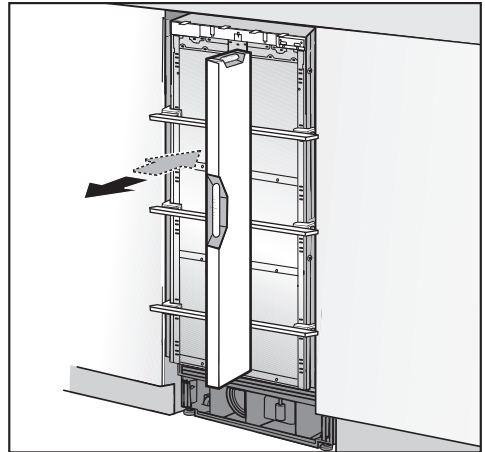
Передние и задние регулируемые ножки могут регулироваться с передней стороны:

- Спереди: с помощью гаечного ключа (SW 13). Ножки могут регулироваться сверху и снизу ⑥.
- Сзади: с помощью гаечного ключа с шестигранником (8 мм) ⑦.

- Для выравнивания положите ватерпас на вспомогательные элементы ⑤ на дверце прибора.

- Выкрутите ножки настолько, пока нанесенная на цоколь маркировка заданной величины (32 мм) не будет достигнута.

Соблюдение этой величины очень важно для дальнейшего выравнивания мебельного фронта!



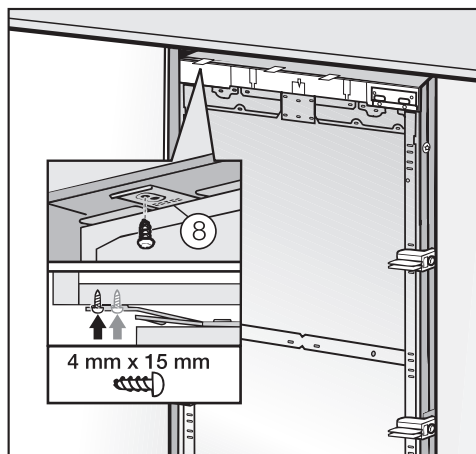
- Еще раз выровняйте прибор с помощью ватерпаса.

Указания:

- Чтобы прибор не перекошился в нише, при выкручивании ножек действуйте пошагово: меняя направление слева, справа и т.п.
- Если в качестве альтернативной защиты от опрокидывания вверху прибора была использована деревянная балка, прибор должен быть повернут против деревянной балки до упора.

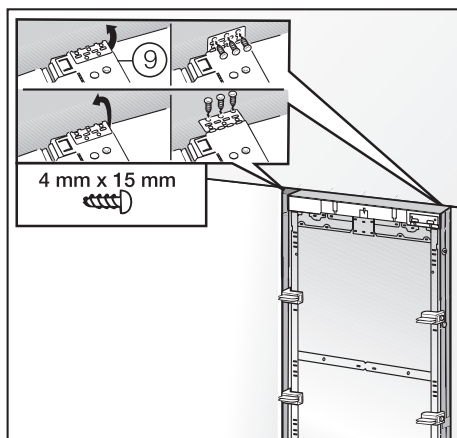
# Встраивание прибора

## Закрепление прибора в нише



- Привинтите сверху планки крепежной пластины ⑧ в расположенным выше элементам мебели..

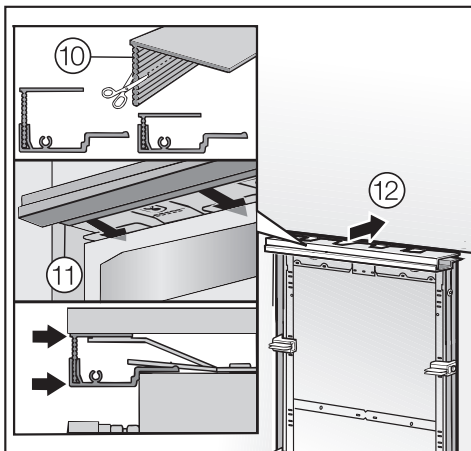
Если есть возможность закрепить прибор сверху, то он может быть закреплен в нише с помощью боковых крепежных планок.



- Отогните боковые крепежные планки ⑨ наружу.



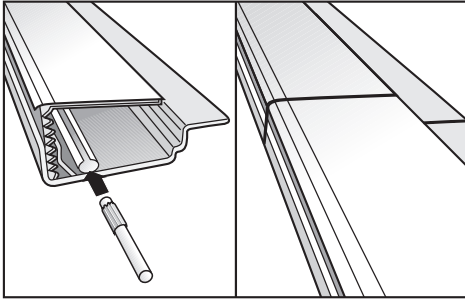
- Приверните боковые крепежные планки шурупами.



- Если необходимо, укоротите закрывающую планку ⑩ на необходимую высоту.
- Установите обе закрывающие планки друг на друга ⑪.
- Вставьте соединенные закрывающие планки так, чтобы был слышен звук фиксации ⑫.

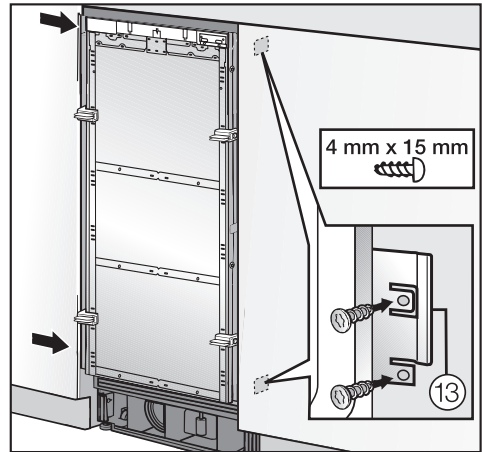
## Встраивание прибора

При **комбинации Side-by-side** оба прибора соединяются одной длинной закрывающей планкой:



- Вставьте штифт (прилагается к монтажному комплекту Side-by-side) до половины в направляющую закрывающей планки прибора, стоящего слева.
- Установите вторую закрывающую планку на штифт и надавите на обе планки по направлению друг к другу.
- Соедините обе закрывающие планки в нише поверх прибора до отчетливой фиксации.

- Откройте дверцу прибора.



- Привинтите верху планки крепежной пластины 13 к расположенным рядом элементам мебели.

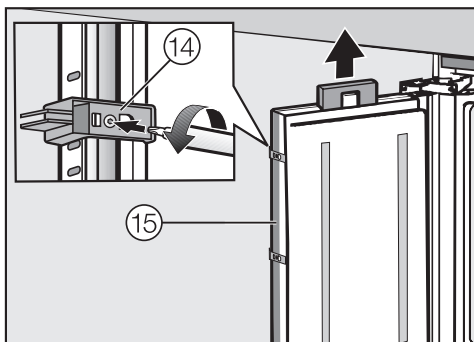
При комбинации Side-by-side приборы могут быть прикреплены только к наружным сторонам мебельных стенок.

Присоедините шланг для воды к прибору (см. "Стационарное подключение к водоснабжению").

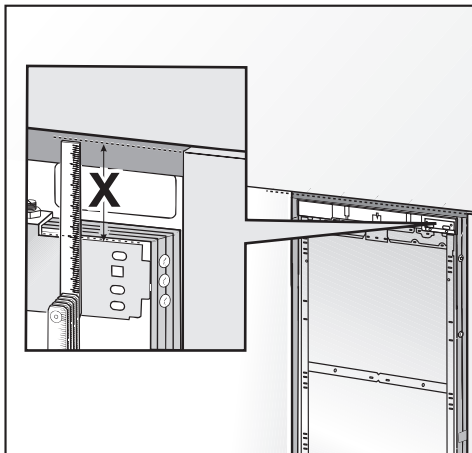
## Встраивание прибора

### Подготовка монтажа мебельного фронта

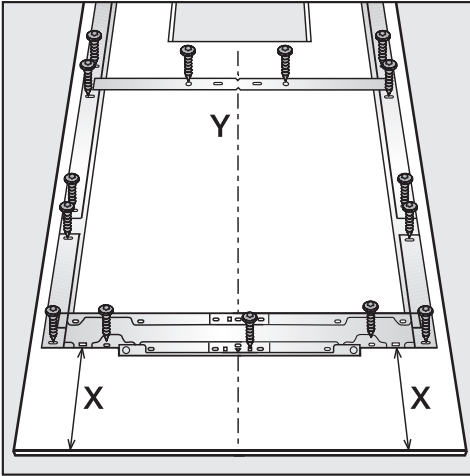
- Поставьте полку в дверцу холодильника.
- Откройте дверцу прибора до упора.



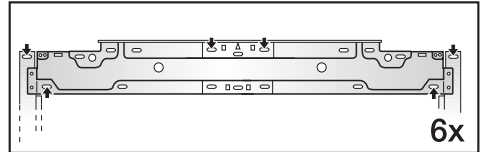
- Отверните шарниры ⑭ с дверцы холодильника.
- Угловые планки ⑮ и винты отложите в сторону - они Вам потребуются позже.
- Снимите закрывающую пластину с выключателя со световым контактом.
- Закройте дверцу.



- Измеряйте расстояние **X** между регулировочной шиной и верхним кантом расположенного рядом мебельного фронта.
- Отвинтите обе гайки на дверце прибора и отложите их в сторону - они Вам потребуются позже.
- Положите монтируемый мебельный фронт внутренней стороной вверх на прочную поверхность (чтобы избежать царапин, положите под нее покрывало).



- Прикрепите монтажную раму сверху мебельного фронта минимум шестью шурупами:

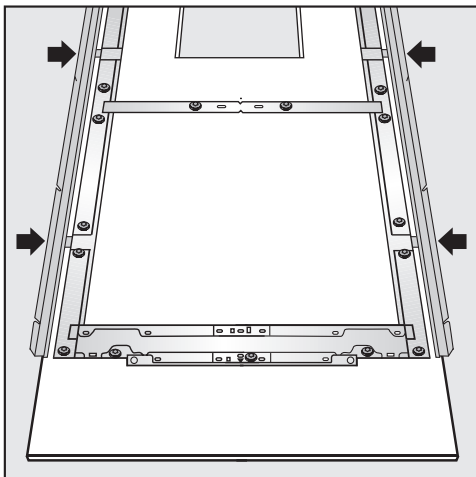


- Маркируйте расстояние **X** на внутренней стороне мебельного фронта.
- Установите и маркируйте также середину **Y** мебельного фронта.
- Снимите монтажную раму с дверцы прибора и расположите ее в соответствии с маркировкой на мебельном фронте.
- Просверлите следующие отверстия.
- Привинтите монтажную раму на мебельный фронт:  
Прикрепите монтажную раму в каждом месте крепления как минимум одним шурупом.

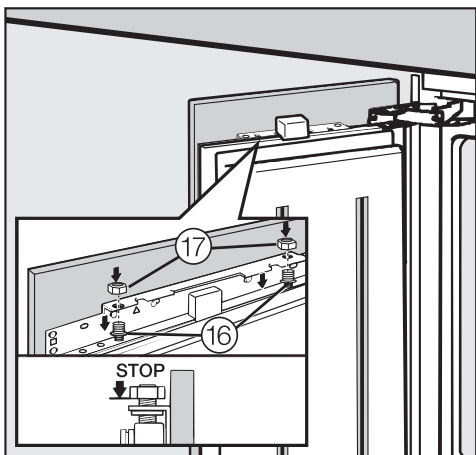
- Монтажная рама имеет множество отверстий для различных вариантов мебельного фронта.
- При креплении монтажной рамы всегда привинчивайте ее к наиболее прочному материалу мебельного фронта!
- Всегда выбирайте шурупы такой длины, которая меньше, чем толщина мебельного фронта.
- Привинтите к внутренней стороне ручку прибора к мебельному фронту.

# Встраивание прибора

## Крепление и выравнивание мебельного фронта

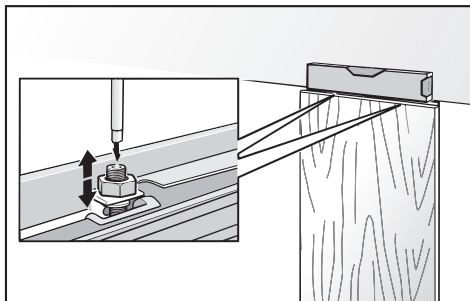


- Вставьте до упора угловые планки в предусмотренные отверстия монтажной рамы.



- Откройте дверцу прибора и навесьте мебельный фронт с монтажной рамой на болты с резьбой (16).

- Вдавите с двух сторон угловые планки в белые пластиковые рамы и крепко привинтите.
- Немного навинтите гайки (17) на болты с резьбой. Пока не затягивайте их!
- Закройте дверцу.

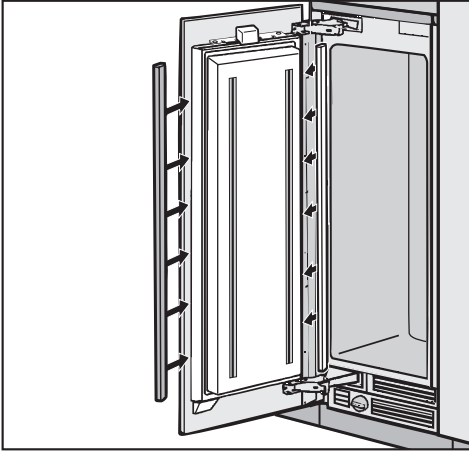


- Выровняйте дверцу по обеим сторонам над болтами с резьбой.

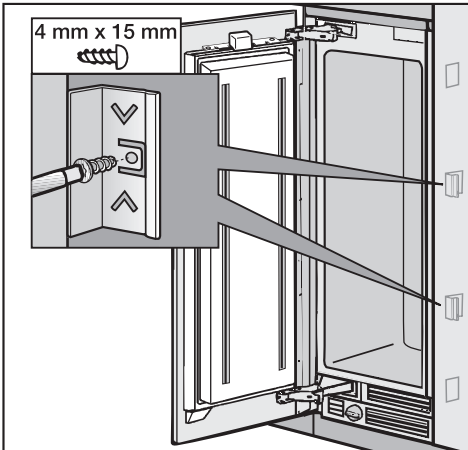


- Выровняйте дверцу прибора над пазами в угловых планках. При этом зафиксируйте угловые планки с помощью шурупов в их позиции.
- Теперь завинтите верхние гайки. Это зафиксирует дверцу прибора.

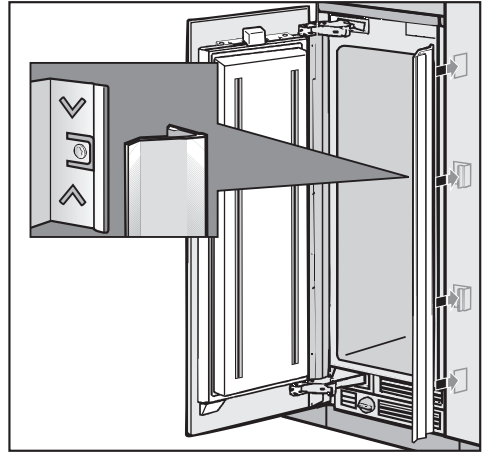
## Крепление закрывающих планок



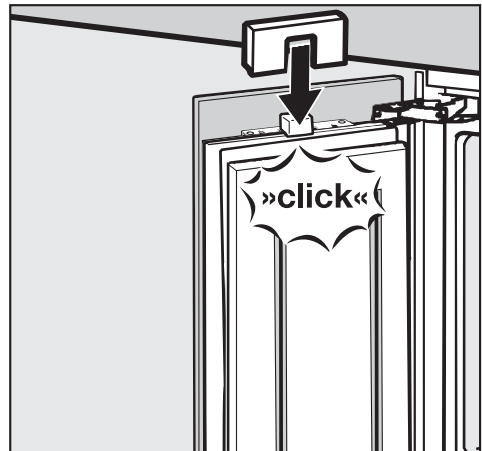
- Установите с двух сторон дверцы пластиковые закрывающие планки, для этого вдавите их снизу вверх в пространство между дверцей прибора и мебельной дверцей.



- Укрепите с обеих сторон скобы для закрывающих планок.



- Теперь вставьте в скобы с обеих сторон закрывающие планки. При комбинации Side-by-side эти планки могут быть установлены только с внешней стороны.



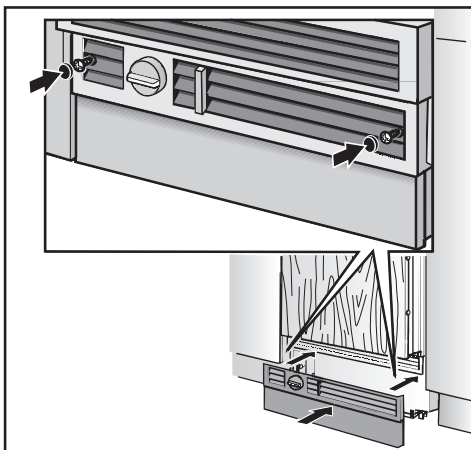
- Установите закрывающую пластину на выключатель со световым контактом.

# Встраивание прибора

## Крепление цокольной планки

Не закрывайте вентиляционное отверстие в цоколе. Иначе прибор будет поврежден!

- Отрежьте цокольную планку на требуемую длину и высоту (между нижним кантом цоколя и полом).



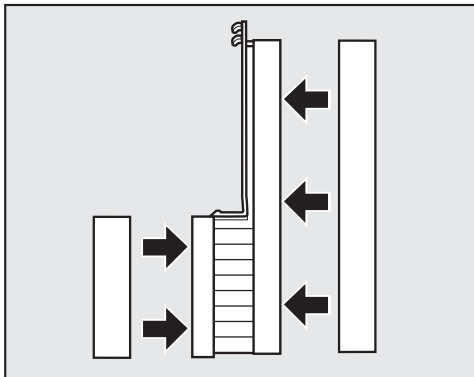
- Укрепите цоколь на приборе и установите прилагаемые закрывающие пластинки.
- Прикрепите цокольную планку к прибору.

## Крепление воздухоотвода

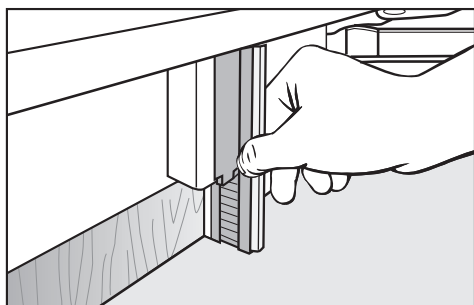
Воздухоотвод внизу вентиляционной решетки разделяет подводимый воздух (приточная вентиляция) от отводимого воздуха (вытяжная вентиляция).

Он предотвращает попадание тепло-го воздуха в прибор и благодаря это-

му предотвращает, напр., короткое замыкание.



- При необходимости укоротите все три части воздухоотвода на необходимую высоту.
- Вставьте части из пористого материала обратно в стороны.
- Откройте дверцу прибора.

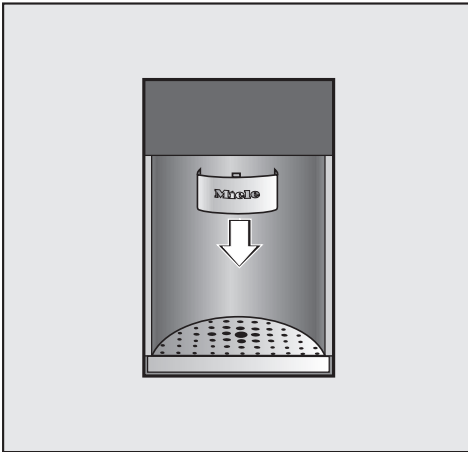


- Надавите на воздухоотвод в дверце прибора, пока она не защелкнется.

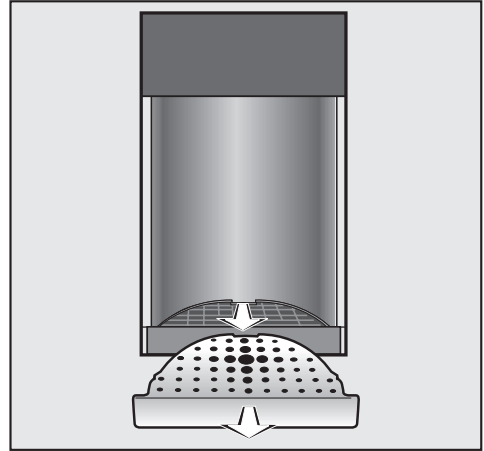
## Выровнять диспенсер для льда/воды

При необходимости Вы можете выровнять Ваш диспенсер для льда и воды по глубине по отношению к мебельным дверцам.

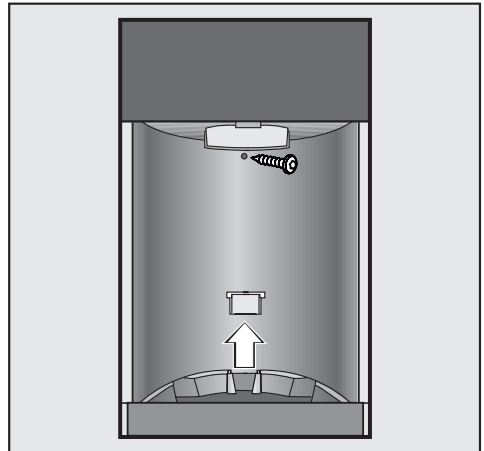
Вытащите вилку из розетки или отключите предохранитель.



- Надавите на выпускную насадку и вытяните ее вниз.

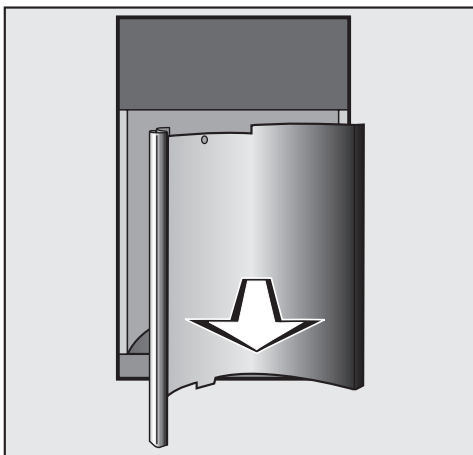


- Выньте поддон для жидкости и решетку.

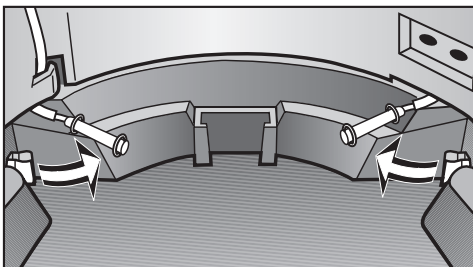


- Ослабьте шуруп на верхней облицовочной детали.
- Снимите устройство блокировки поддона для жидкости по направлению вверх.

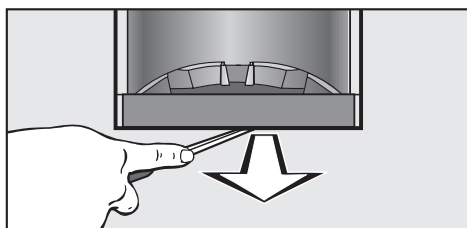
## Встраивание прибора



- Снимите заднюю облицовочную деталь.

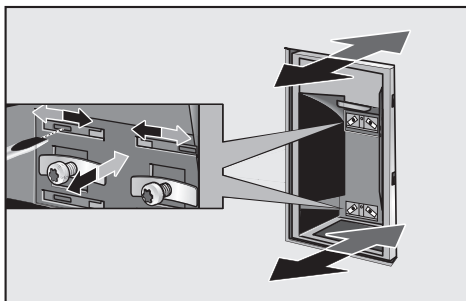


- Ослабьте сенсоры наполнения и осторожно подвиньте их вверх.



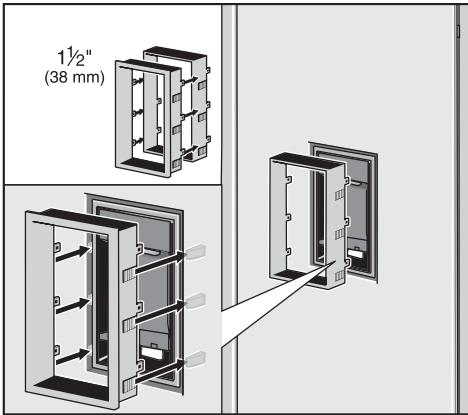
- Выньте поддон для жидкости. При необходимости аккуратно подденьте его с помощью отвертки.

Когда Вы вынули поддон для жидкости, Вы можете выровнять диспенсер для льда/воды с помощью четырех металлических планок.



- Ослабьте шурупы четырех металлических планок.
- Вставьте отвертку в один из четырех зазоров и подвиньте диспенсер для льда/воды в сторону, пока он не будет правильно выровнен по отношению к мебельному фронту: серые стрелки указывают на выравнивание назад, черные стрелки указывают на выравнивание вперед.
- Завинтите шурупы четырех металлических планок.
- Снова вставьте поддон для жидкости и снова прикрепите сенсоры наполнения к поддону для жидкости.
- Установите заднюю декоративную деталь и устройство блокировки и крепко привинтите заднюю декоративную деталь.
- Снова поставьте решетку и поддон для жидкости на место.
- Снова установите выпускную насадку.

## Закрепление рамок диспенсера для льда/воды



Слово "TOP" на задней стороне  
рамки обозначает верхнюю часть  
рамки.

При толщине мебельного фронта  
19 мм:

- Установите рамку на диспенсер для льда/воды и крепко прижмите ее, пока она не будет равномерно прилегать к мебельному фронту.

При толщине мебельного фронта  
38 мм:

- Установите на рамку увеличительную рамку.
- Установите рамку на диспенсер для льда/воды и крепко прижмите ее, пока она не будет равномерно прилегать к мебельному фронту.

# Гарантия качества товара

## *Уважаемый покупатель!*

**Гарантийный срок на изделие составляет 24 месяца со дня продажи, но не более 36 месяцев со дня его производства. При условии использования изделия исключительно для личных, семейных, домашних и иных нужд, не связанных с осуществлением предпринимательской деятельности.**

В течение указанного срока Вы можете реализовать свои права на безвозмездное устранение недостатков изделия и удовлетворение иных установленных законодательством требований потребителя в отношении качества изделия, при условии использования изделия по назначению и соблюдения требований по установке, подключению и эксплуатации изделия, изложенных в настоящей инструкции.

Обращаем Ваше внимание на то, что начало исчисления гарантийного срока зависит от правильного заполнения сведений о продаже и, для изделий, требующих специальной установки и подключения, сведений об установке и подключении. Требуется заполнения!

Пожалуйста, во избежание недоразумений, сохраняйте документы, свидетельствующие об оплате изделия и услуг по его установке и подключению.

**Внимание! Изделие имеет уникальный заводской номер. Заводской номер позволяет узнать точную дату производства изделия.**

В случае устранения сервисной службой Miele неполадок оборудования в период действия гарантийного срока посредством замены детали указанного оборудования, клиент обязан вернуть представителю сервисной службы демонтированную деталь по окончании ремонта (в момент устранения неполадки оборудования).

Гарантийное обслуживание не распространяется на:

- работы, оговоренные в настоящей Инструкции, по регулировке, чистке, замене расходных материалов и прочему уходу за изделием;
- расходные материалы (фильтры, мешки-пылесборники и т.п.).

**По всем вопросам технического обслуживания или приобретения дополнительных принадлежностей и расходных материалов просим обращаться к продавцу, у которого Вы приобрели это изделие, или в один из сервисных центров Miele.**

## Контактная информация о Miele

### Российская Федерация

Горячая линия **8-800-200-29-00** (звонок бесплатный на всей территории РФ)

E-mail: [service@miele.ru](mailto:service@miele.ru)

Internet: [www.miele.ru](http://www.miele.ru)

Сервисные центры Miele:

#### **ООО Миле СНГ**

129164 Москва

Зубарев пер., 15-1

Тел. (495) 745 89 80

Факс (495) 745 89 84

197046 Санкт-Петербург

Петроградская наб., 18 а

Тел. (812) 332 08 00

Факс (812) 332 03 32

#### **Украина**

ООО "Миле"

04073, Киев,

Московский пр-т 9, корп. 1

БЦ "Форум Парк Плаза"

Тел. (044) 590 26 22

8 800 500 29 00

Факс (044) 590 26 21

E-mail: [kd@miele.ua](mailto:kd@miele.ua)

ТОО "Миле"

#### **Республика Казахстан**

050059, г. Алматы

Проспект Аль-Фараби, 13

Тел. (727) 311 11 41

Факс (727) 311 10 42

Горячая линия 8-800-080-53-33

#### Другие страны СНГ

ООО Миле СНГ

Тел. +7 495 745 89 80

Факс + 7495 745 89 84

### **Внимание!**

Условия гарантии в данных странах (в силу местного законодательства) могут быть иными.

Уточнить условия гарантии можно у продавца.

# Гарантия качества товара

---

## Сведения о продаже

Фирма-продавец: \_\_\_\_\_

Название магазина и его адрес: \_\_\_\_\_

Дата покупки: \_\_\_\_\_

Вскрыл упаковку, проверил комплектность: \_\_\_\_\_

Подпись продавца и штамп магазина

Подтверждаю получение исправного изделия,  
претензий по внешнему виду и комплектности  
не имею, с условиями гарантии ознакомлен: \_\_\_\_\_

Подпись покупателя

## Сведения об установке

Фирма-установщик: \_\_\_\_\_

Дата установки и подключения: \_\_\_\_\_

За качество выполненных работ отвечаю: \_\_\_\_\_

ФИО и подпись мастера

Работу принял, качеством работы удовлетворен: \_\_\_\_\_

Подпись покупателя





# Miele

Производитель:

Миле & Ци. КГ, Карл-Миле-штрассе, 29, 33332 Гютерсло, Германия  
Miele & Cie. KG, Carl-Miele-Straße 29, 33332 Gütersloh, Deutschland

Изготовлено на заводе:

Б/С/Х, 59501 Черкескёй, Турция  
B/S/H, 59501 Зеркезкцу, Türkei

Импортеры:

ООО Миле СНГ  
Российская Федерация и  
страны СНГ  
125167 Москва,  
Ленинградский проспект, 39а  
Телефон: (495) 745 8990  
8 800 200 2900  
Телефакс: (495) 745 8984

ООО "Миле"  
ул. Жилианская 48, 50А  
01033 Киев, Украина  
Телефон: + 38 (044) 496 0300  
Телефакс: + 38 (044) 494 2285

Internet: [www.miele.ua](http://www.miele.ua)  
E-mail: [info@miele.ua](mailto:info@miele.ua)

Internet: [www.miele.ru](http://www.miele.ru)  
[www.miele-shop.com](http://www.miele-shop.com)  
E-mail: [info@miele.ru](mailto:info@miele.ru)

ТОО Миле  
Казахстан  
050059, г. Алматы  
Проспект Аль-Фараби, 13  
Тел. (727) 311 11 41  
8-800-080-53-33  
Факс (727) 311 10 42



**ОПО04**



**ME91**