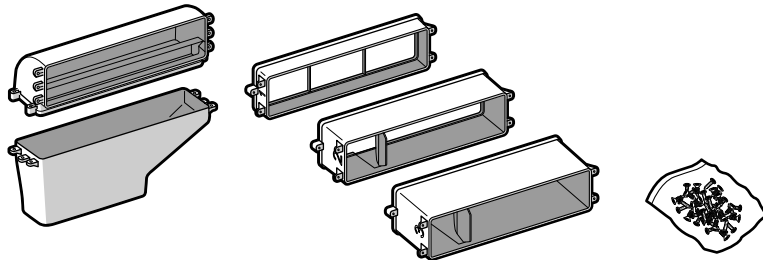
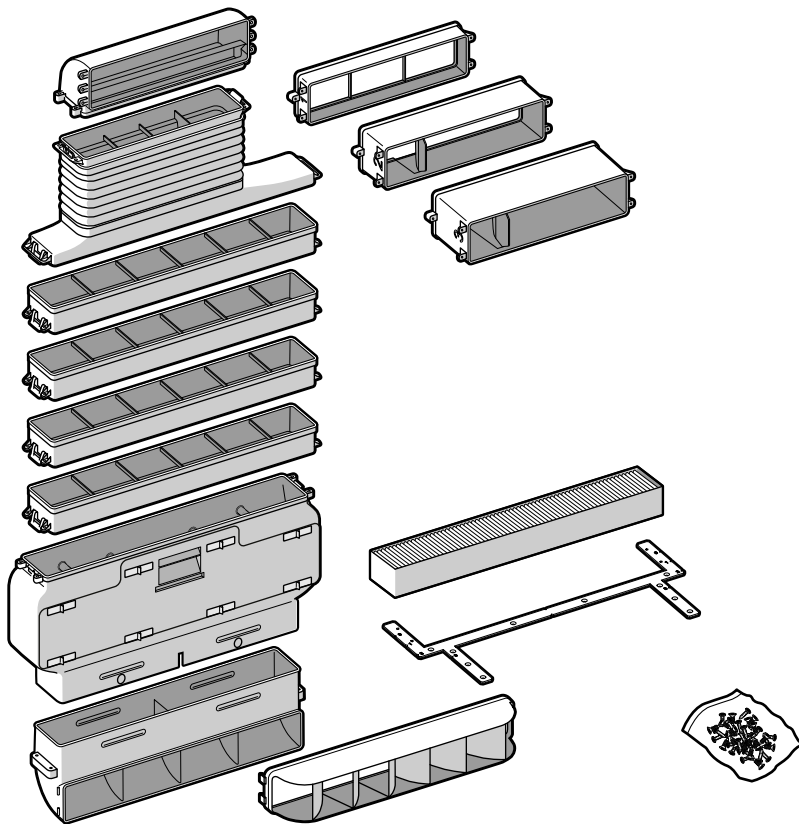
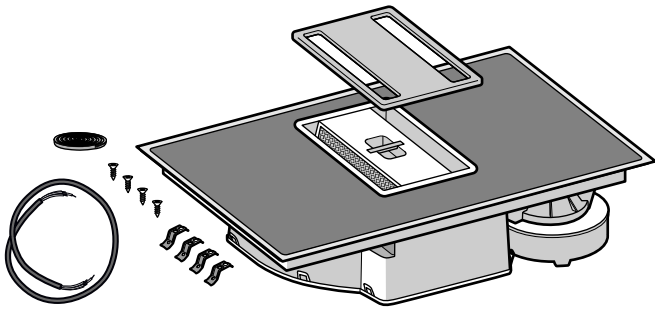
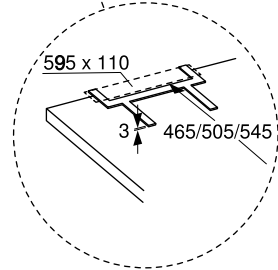
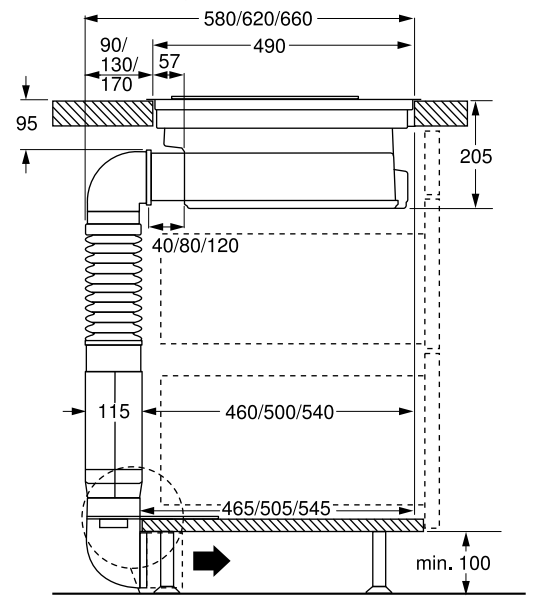
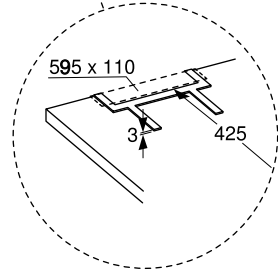
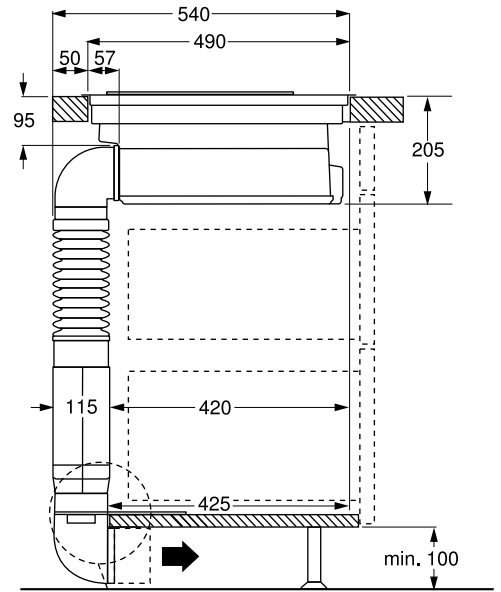
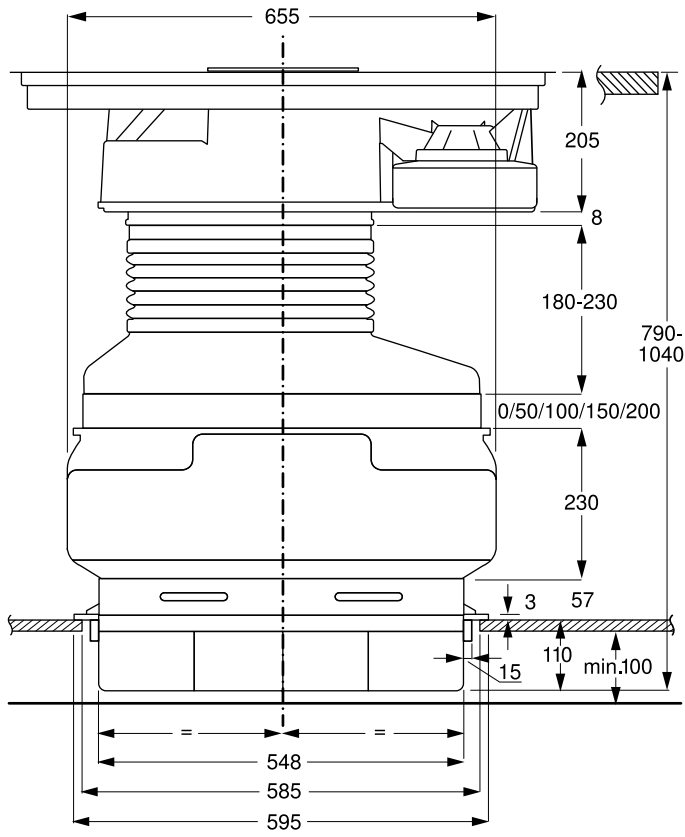




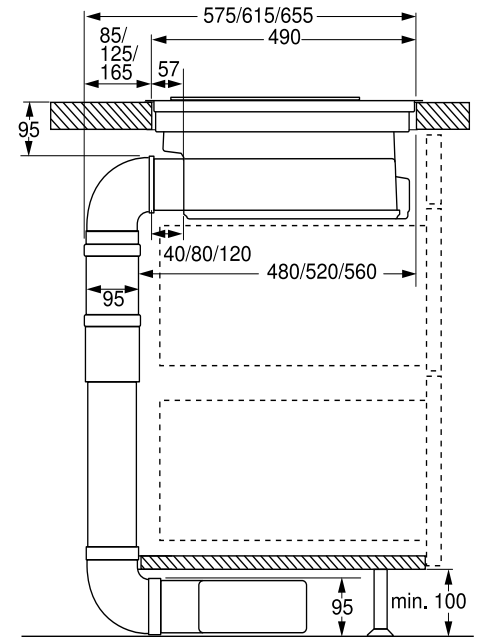
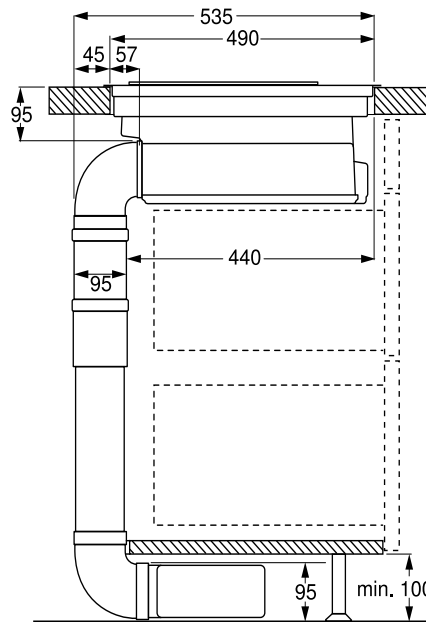
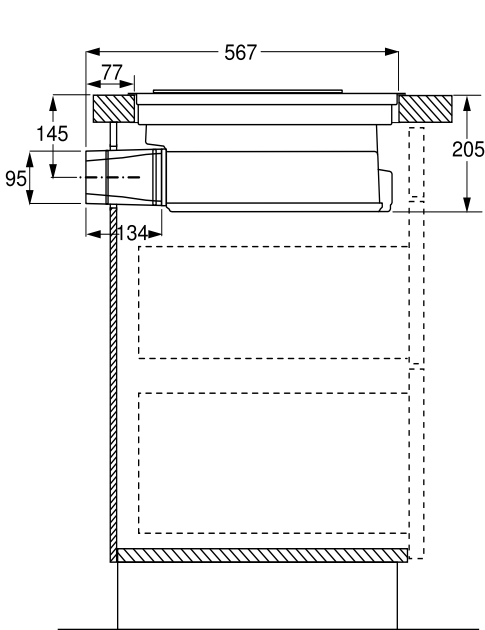
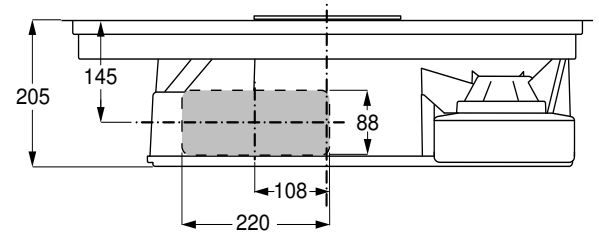
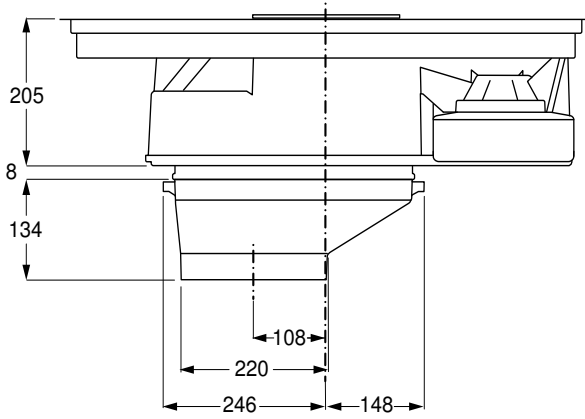
- cs Montážní návod
- el Οδηγίες εγκατάστασης
- es Instrucciones de montaje
- pl Instrukcja montażu
- pt Instruções de montagem
- ru Инструкция по монтажу
- tr Montaj kılavuzu



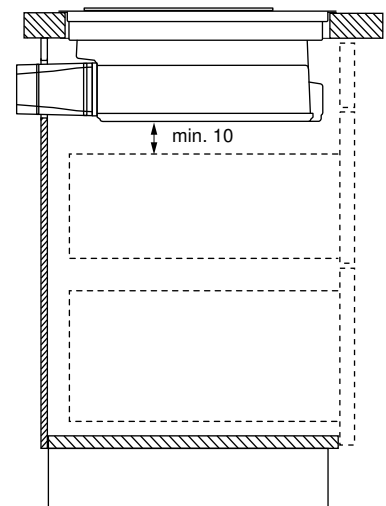
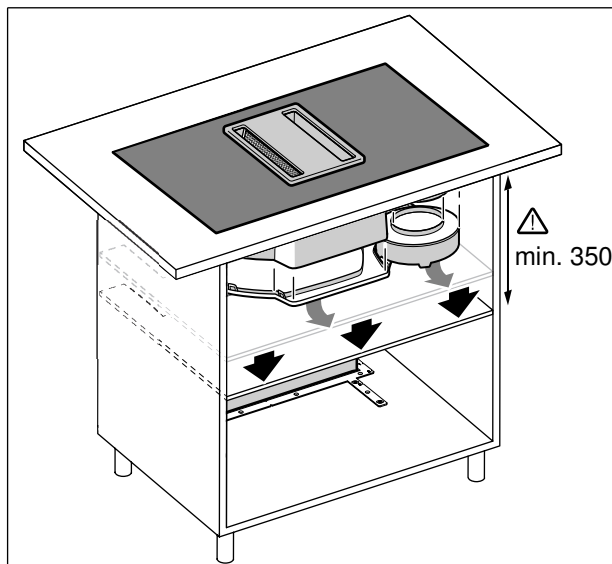
A



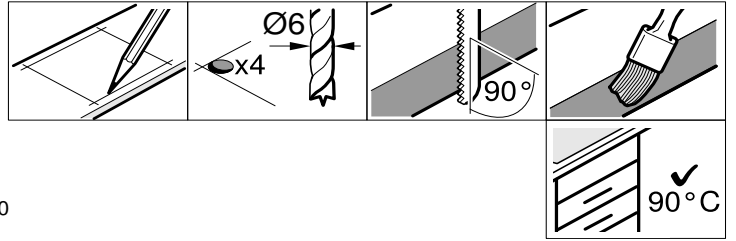
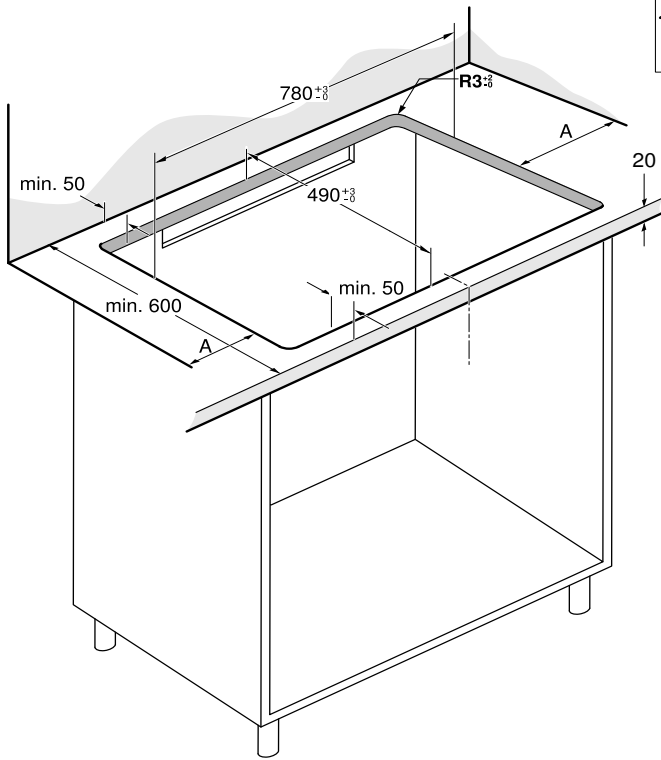
# B



# C

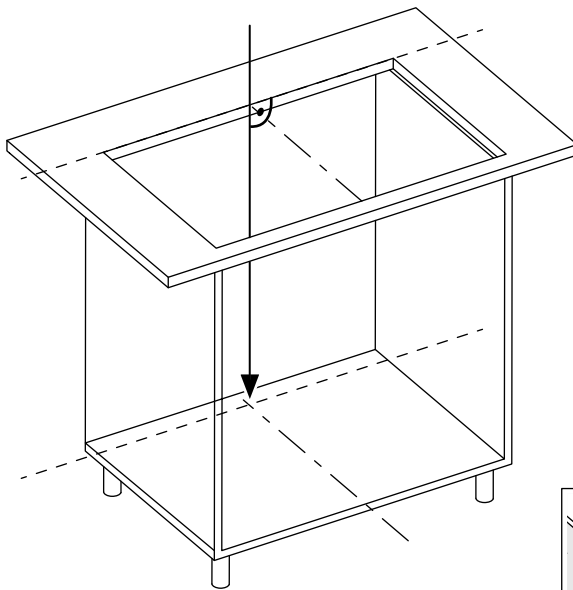


# 1

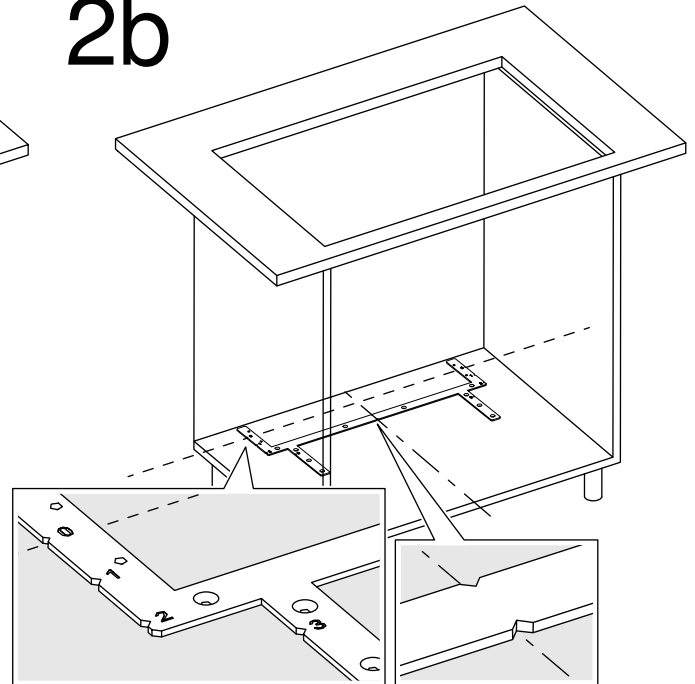


A = min. 40

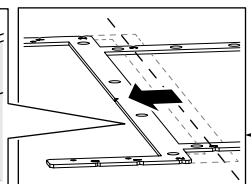
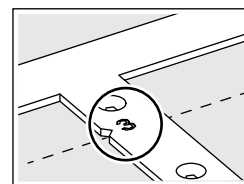
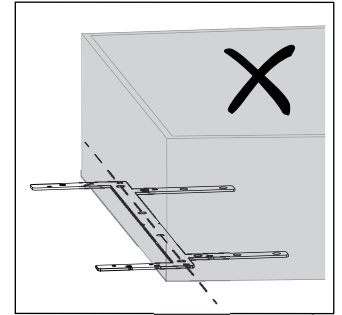
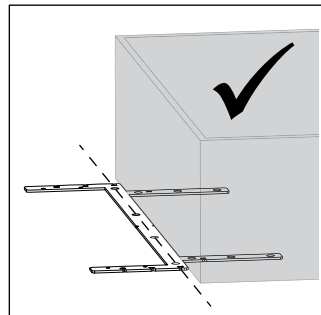
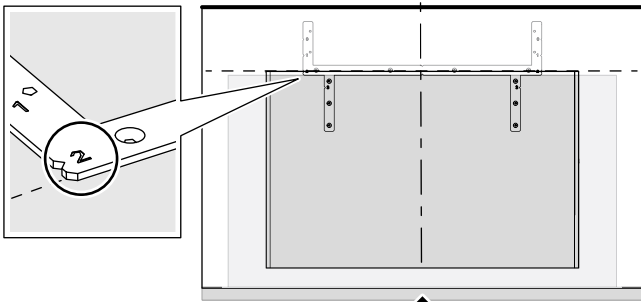
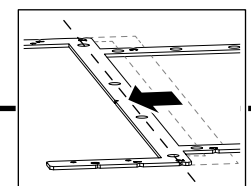
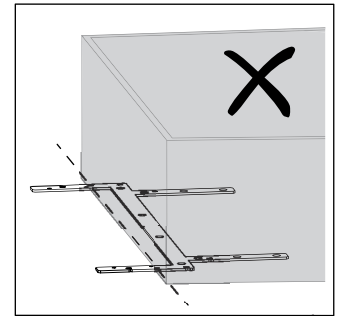
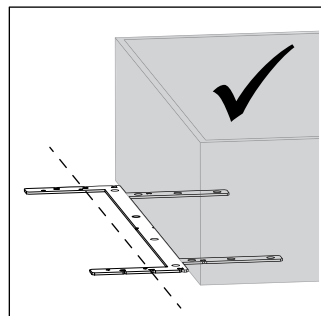
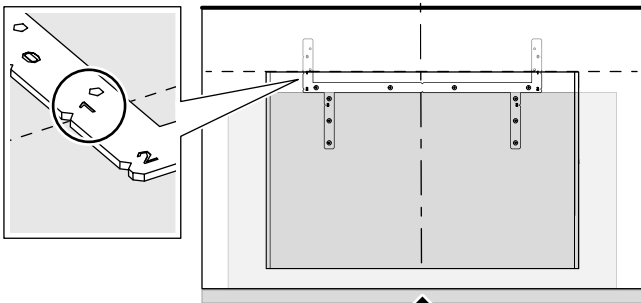
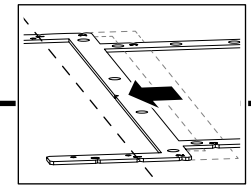
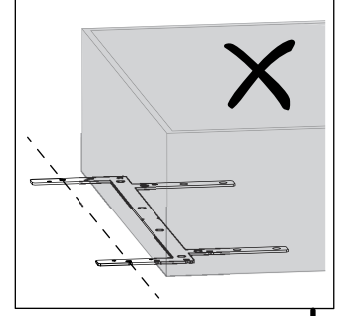
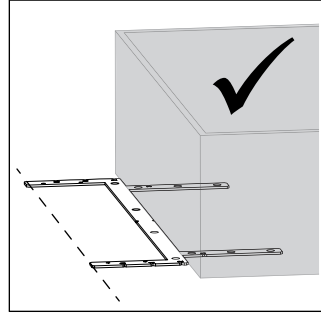
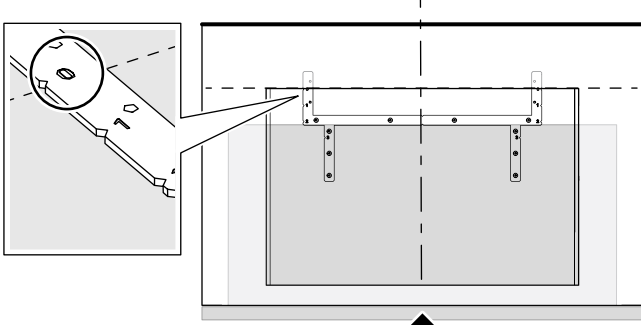
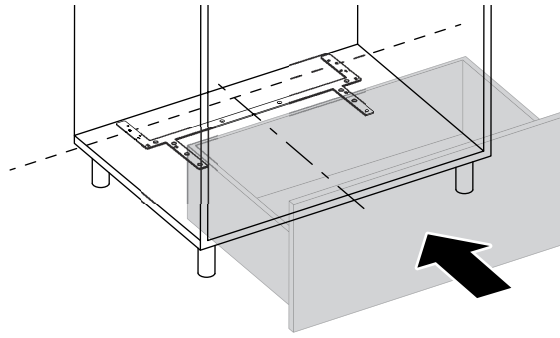
# 2a



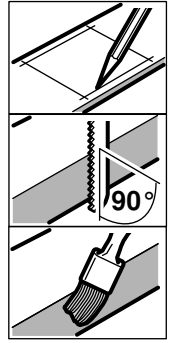
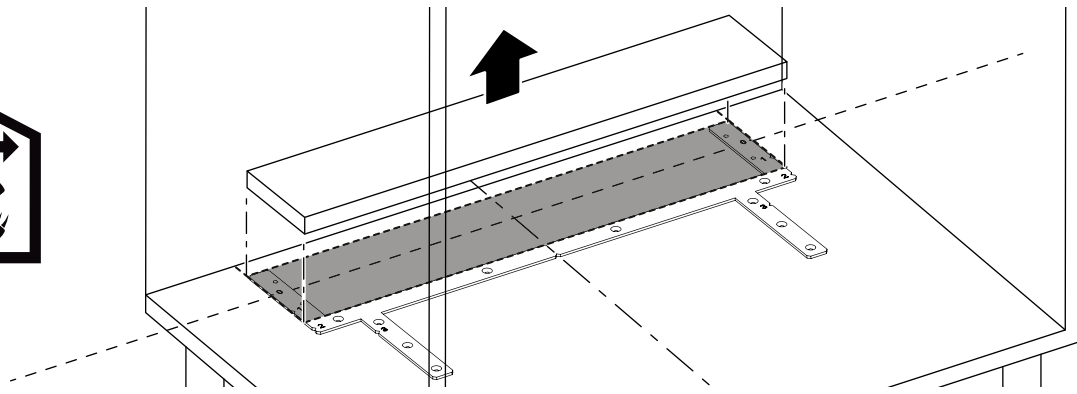
# 2b



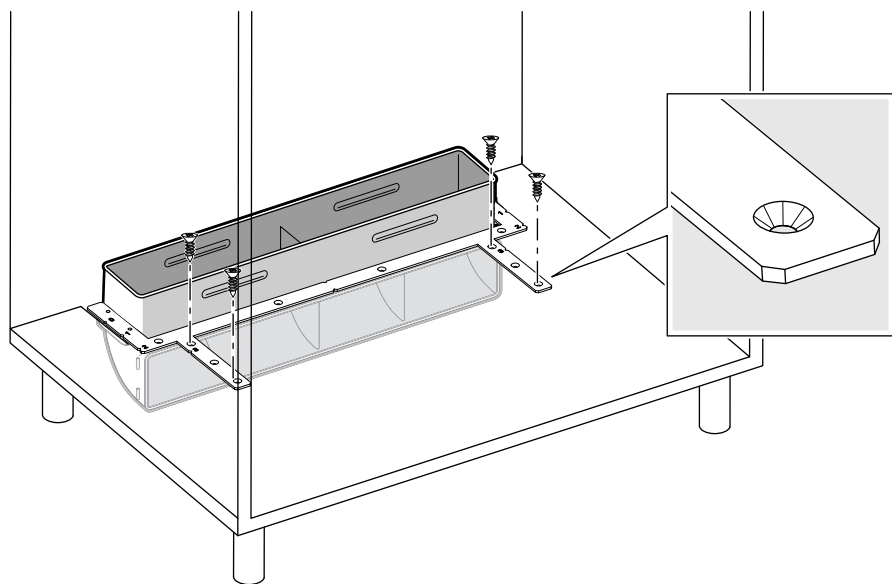
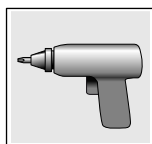
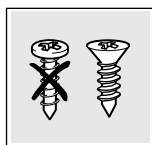
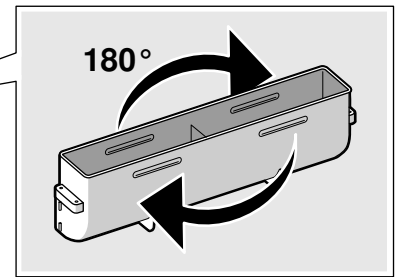
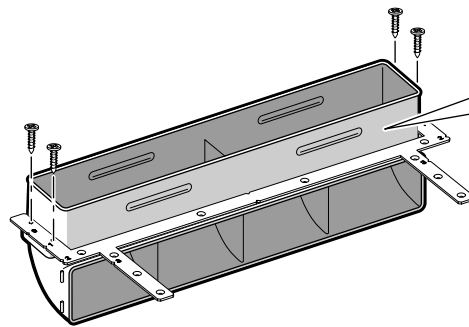
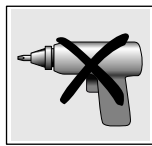
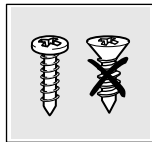
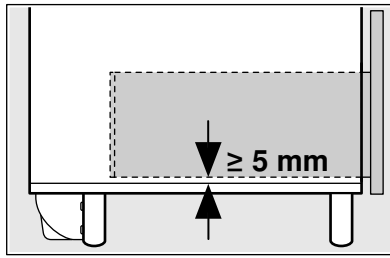
2c



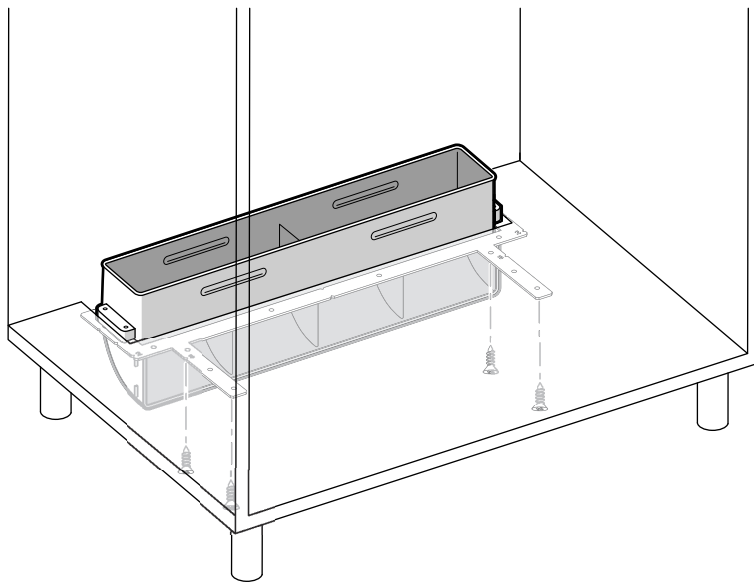
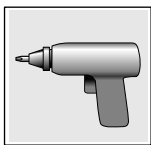
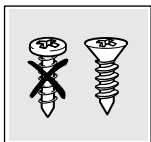
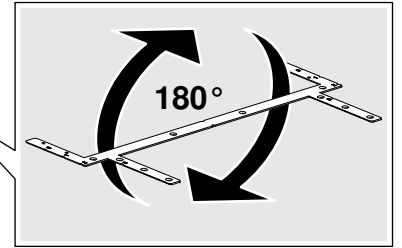
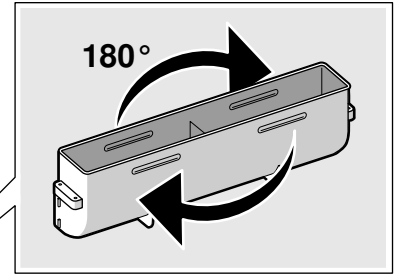
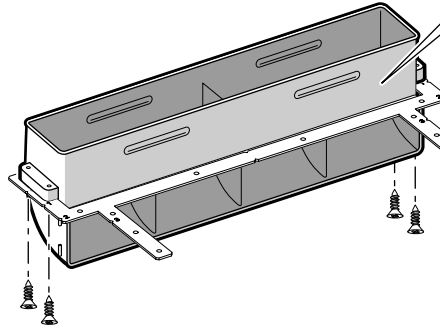
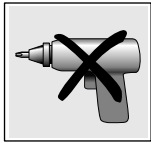
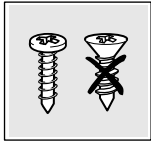
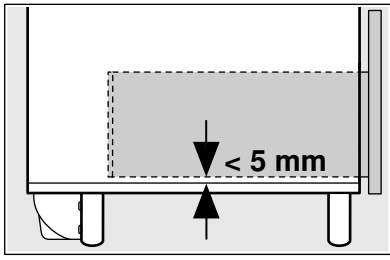
2d



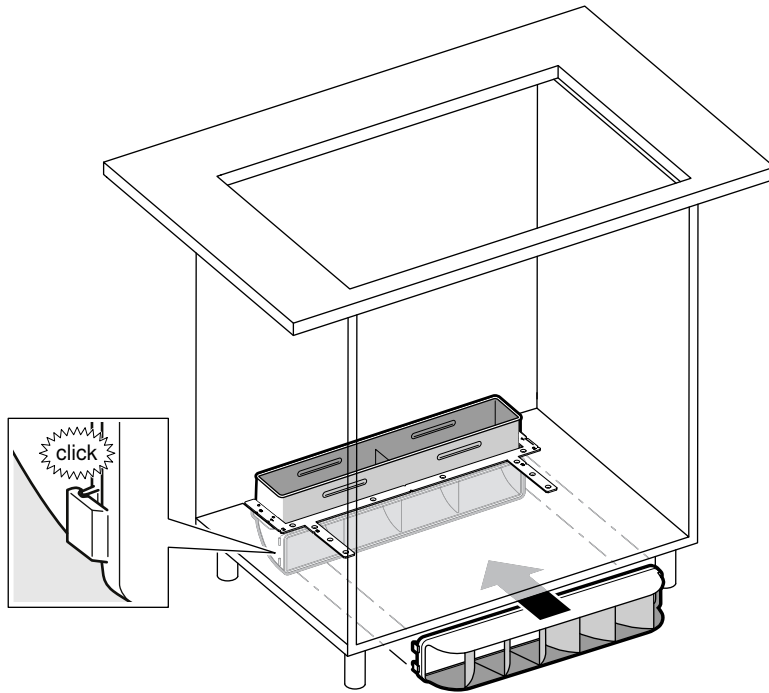
3a



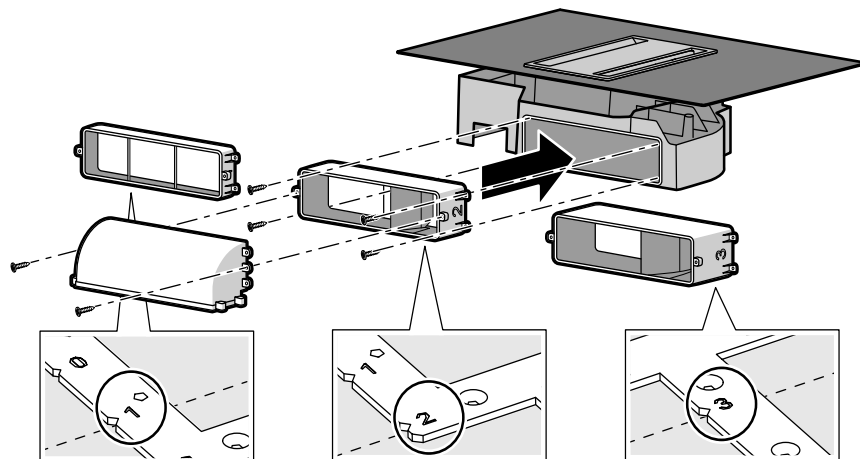
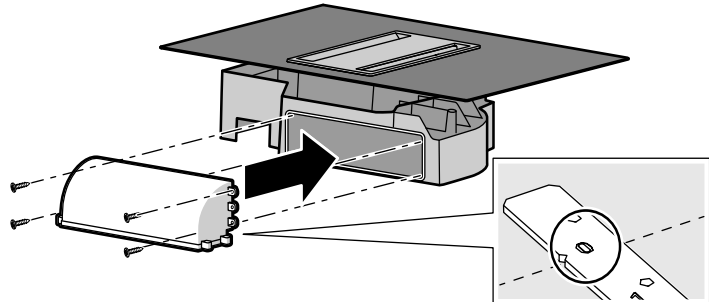
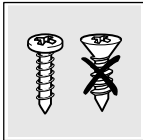
# 3b



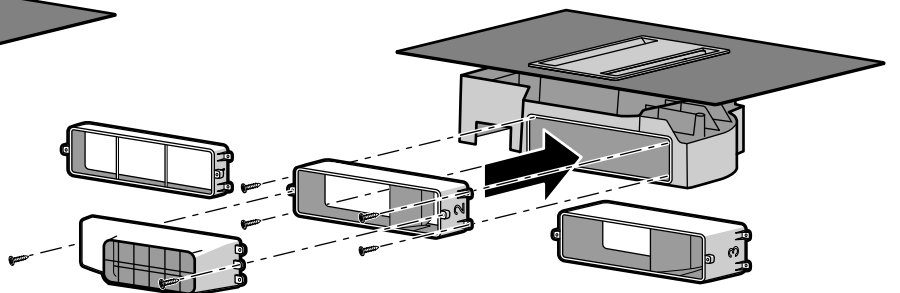
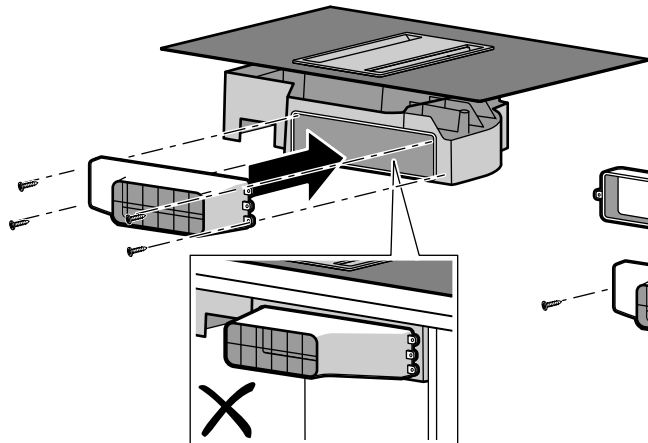
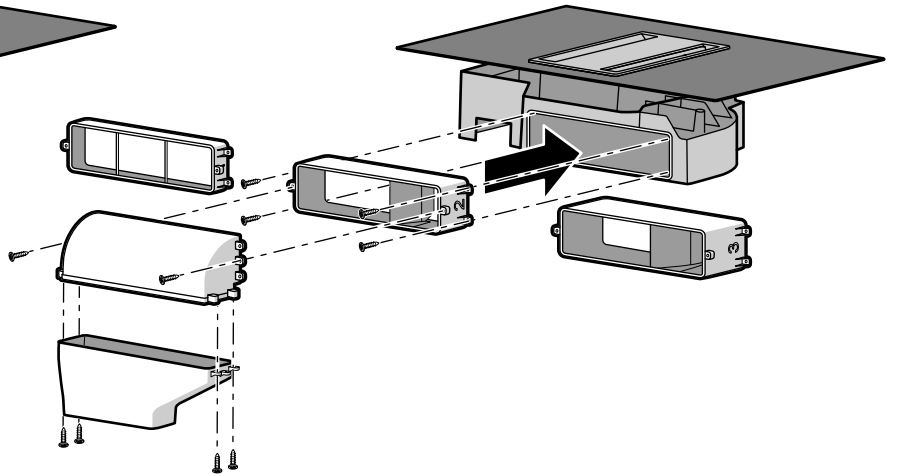
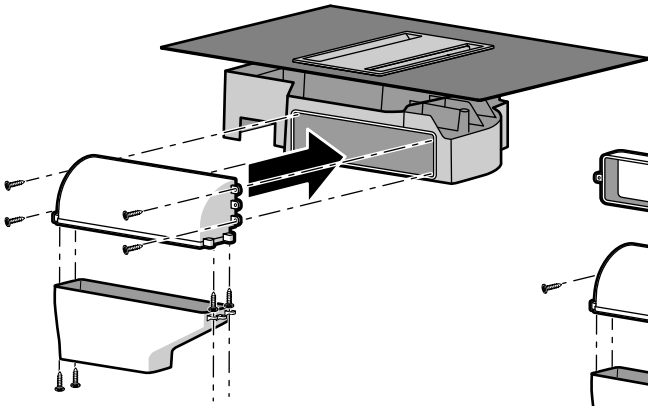
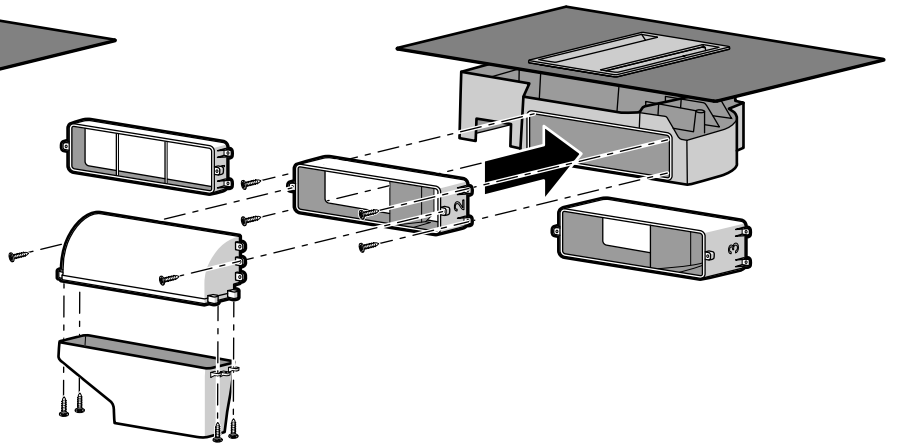
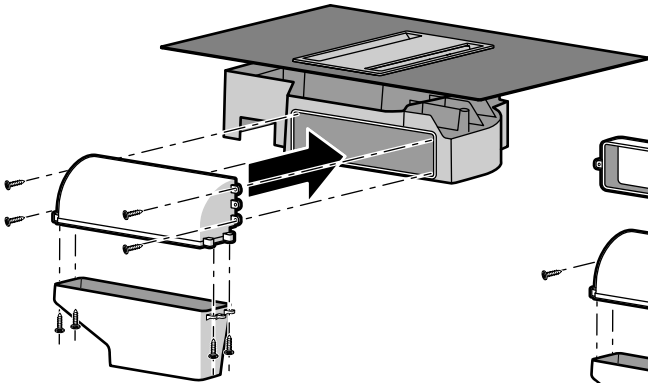
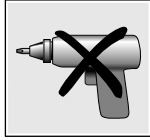
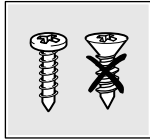
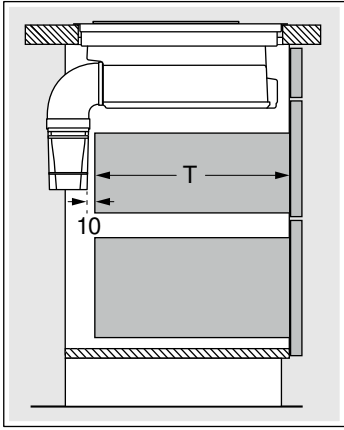
3c



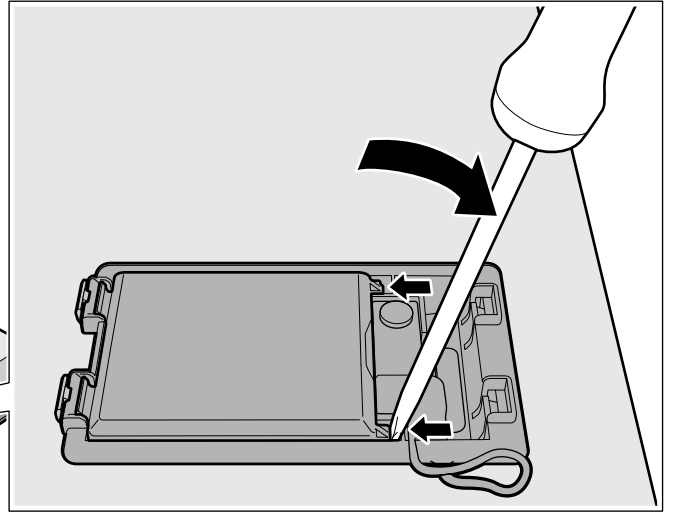
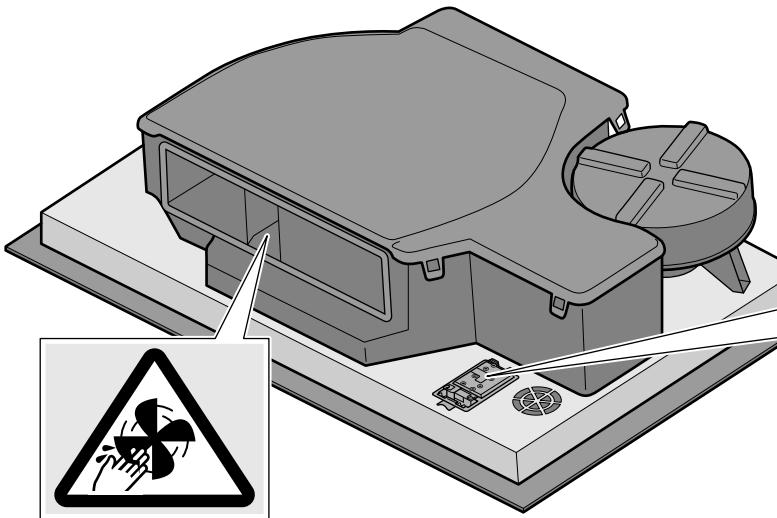
4



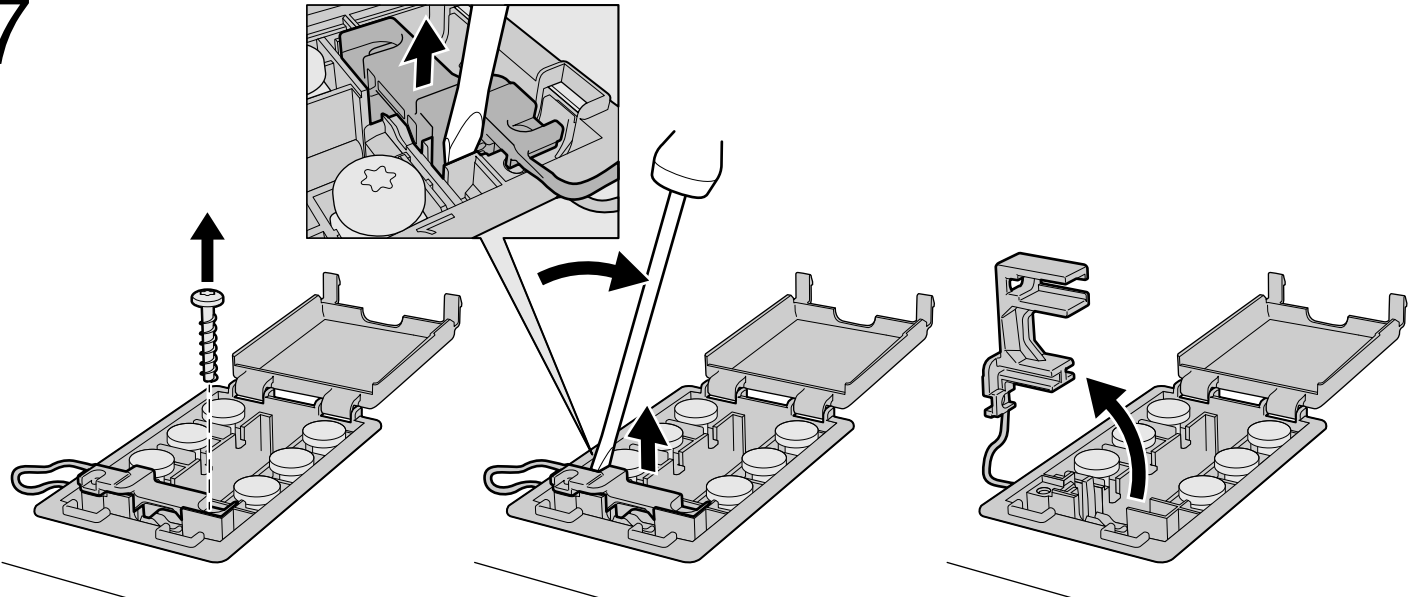
5



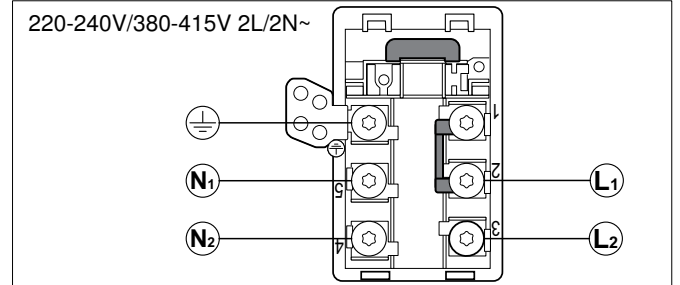
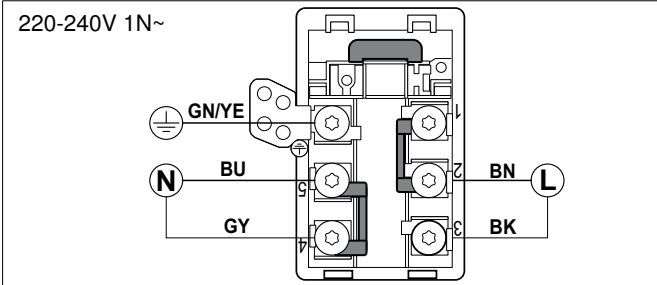
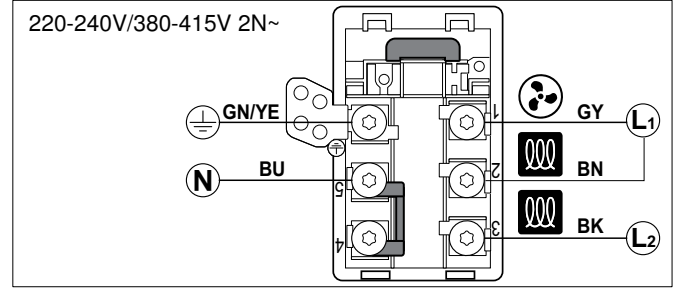
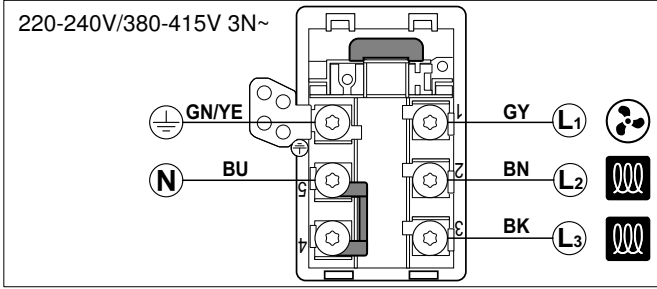
6



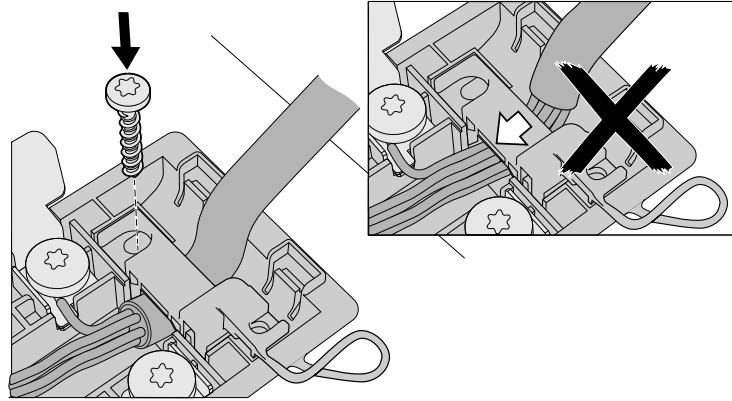
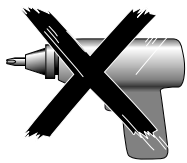
7



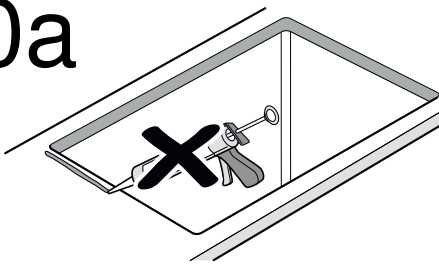
8



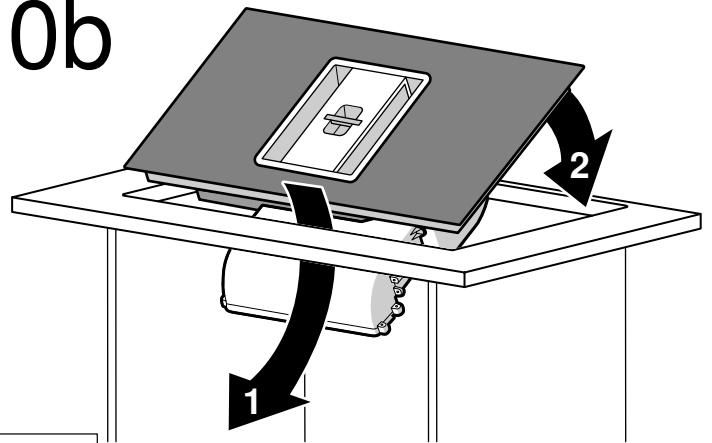
9



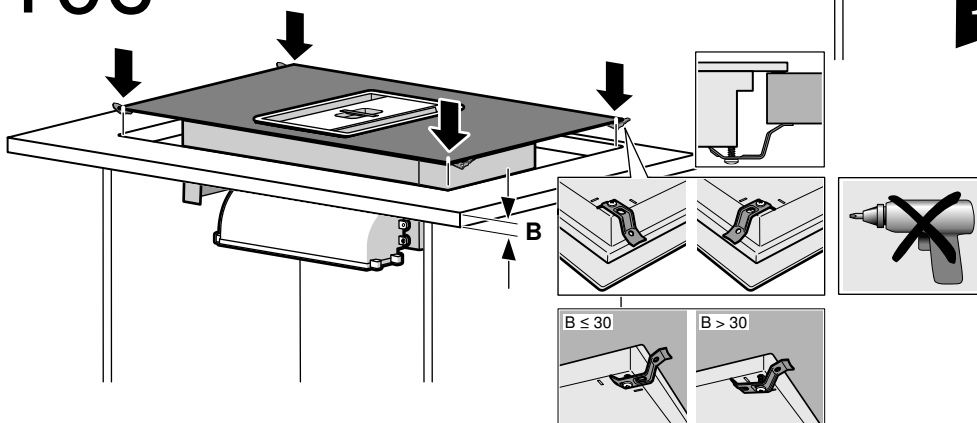
10a



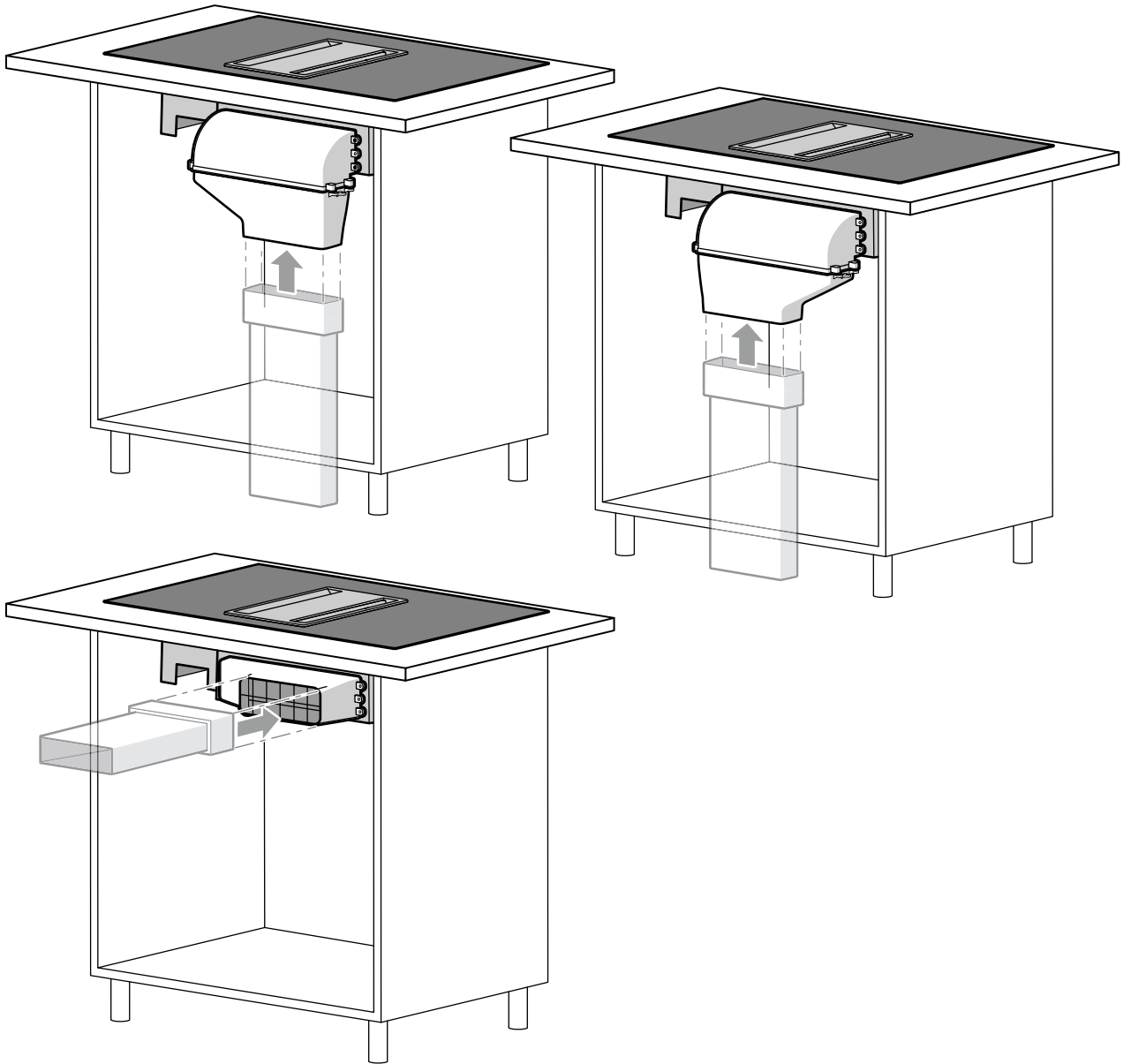
10b



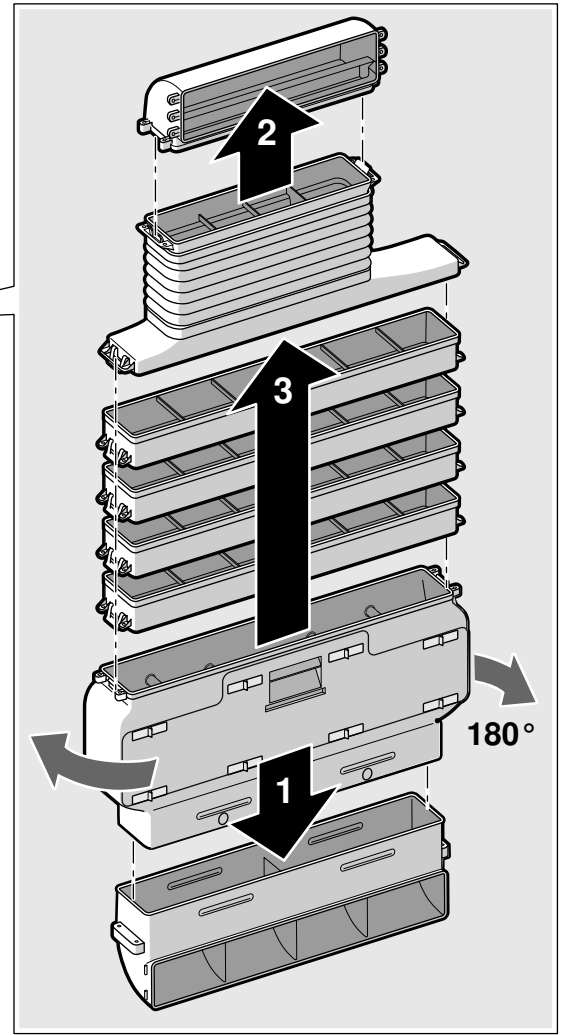
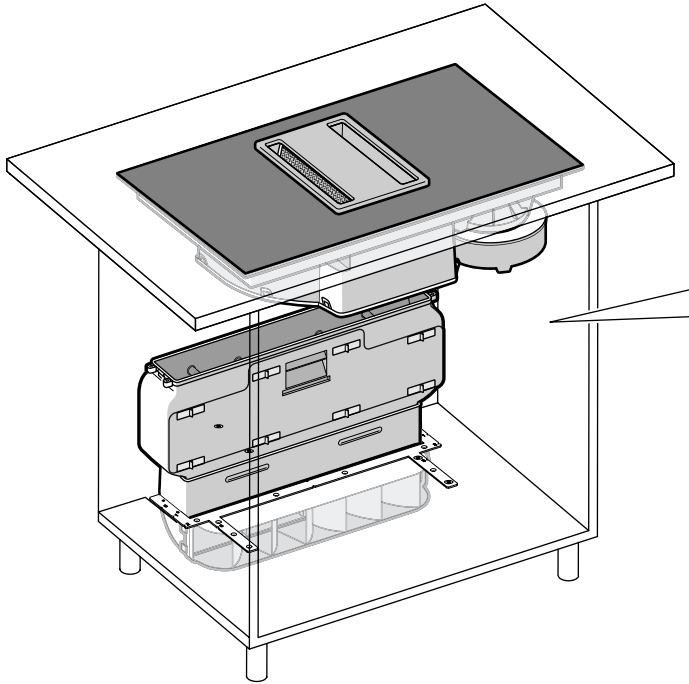
10c



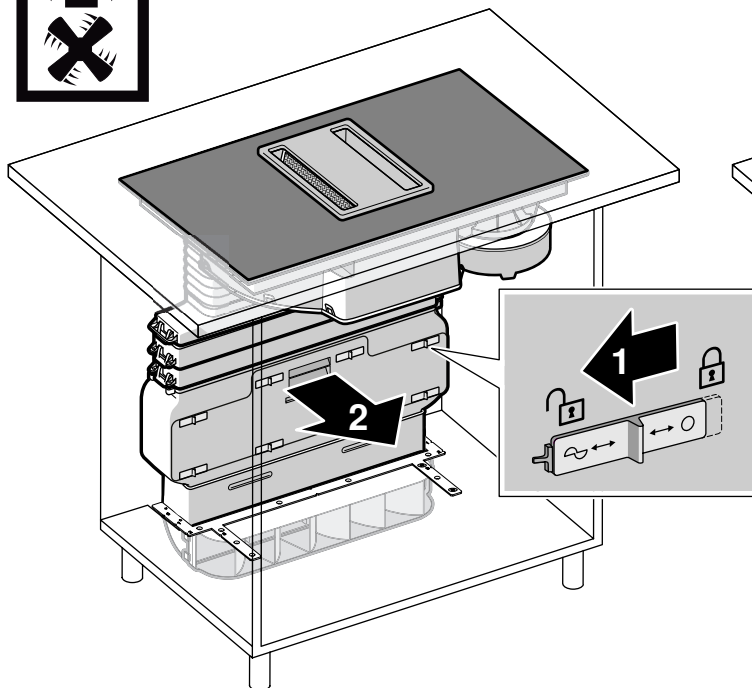
11



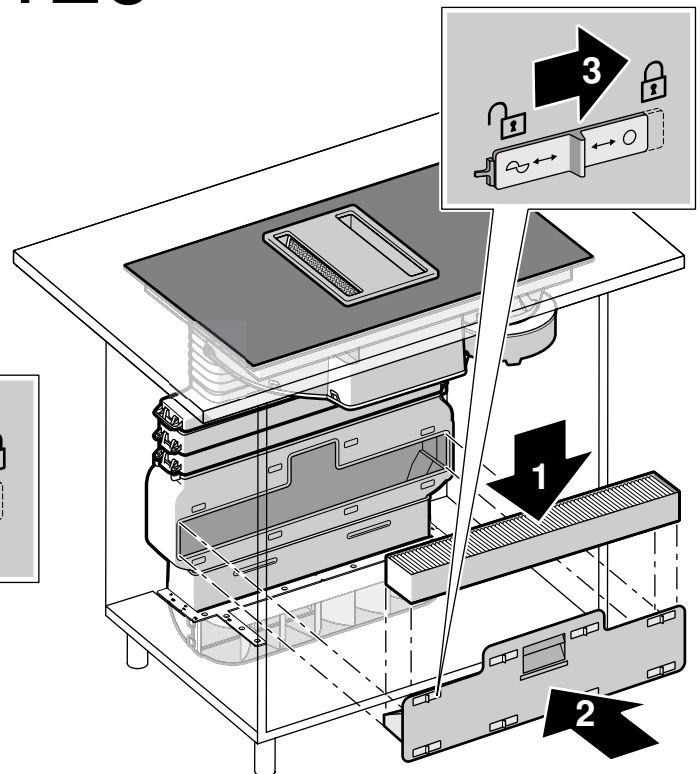
12a



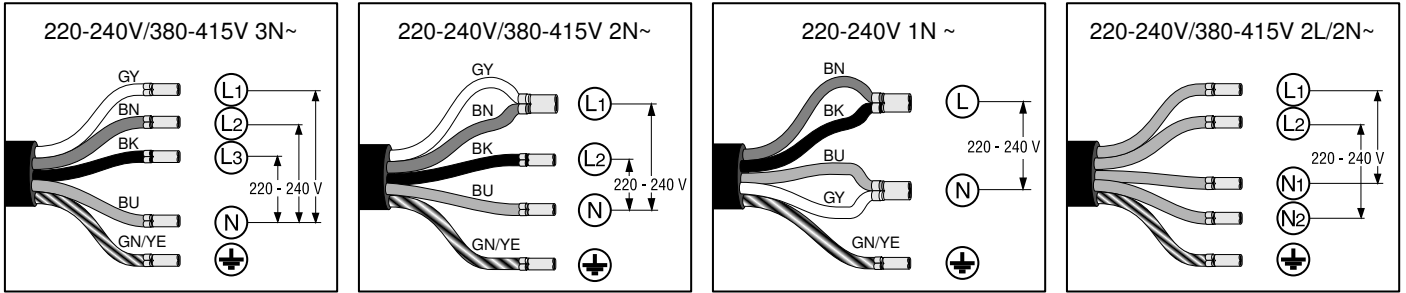
12b



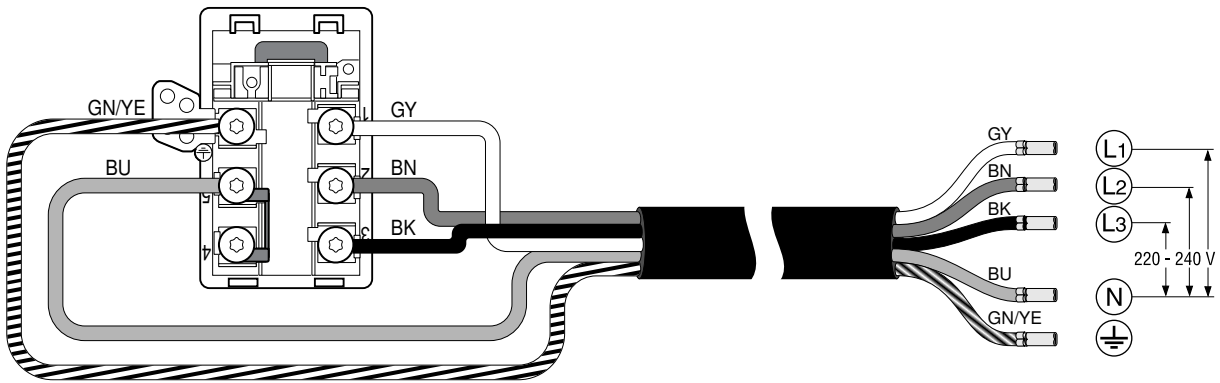
12c



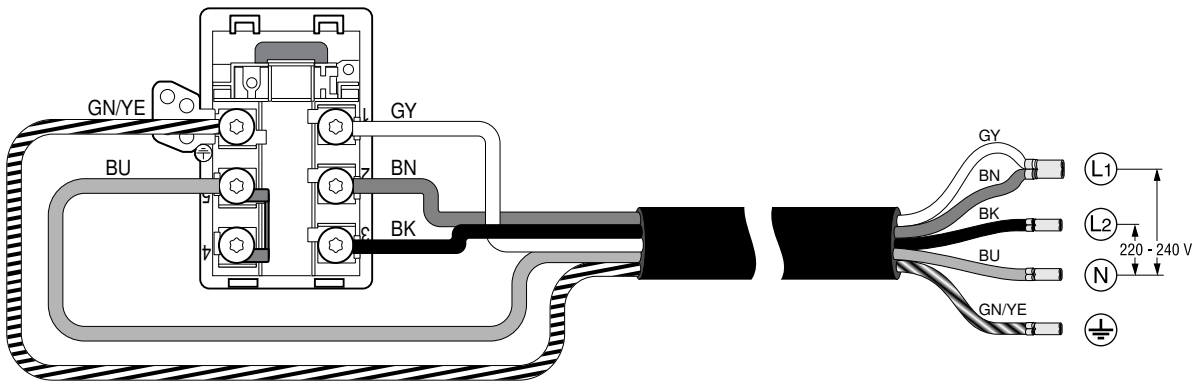
# 13



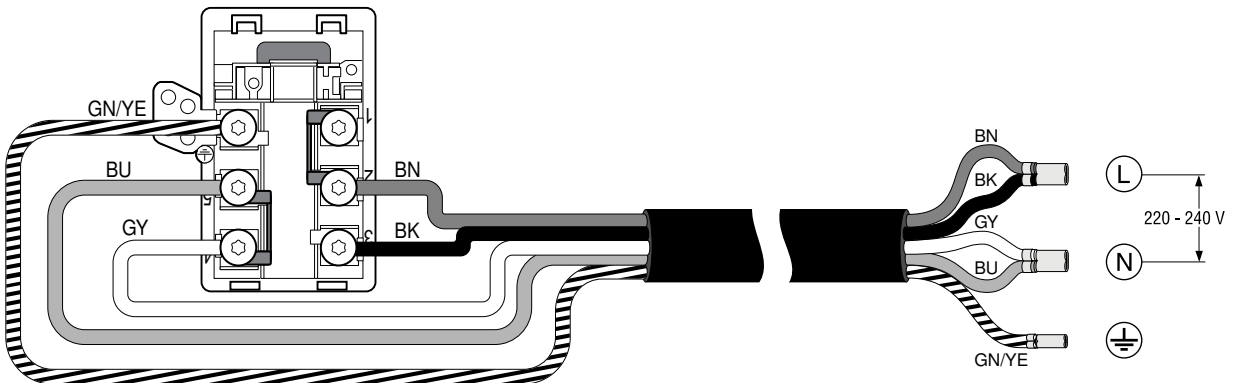
220-240V/380-415V 3N~



220-240V/380-415V 2N~



220-240V 1N~



## ⚠ Důležitá bezpečnostní upozornění

Pečlivě si přečtěte tento návod. Jedině tak můžete svůj spotřebič správně a bezpečně používat. Návod k použití a návod k montáži uschovejte pro pozdější použití nebo pro dalšího majitele.

Bezpečné používání je zaručeno pouze při odborné vestavbě podle návodu k montáži. Technik provádějící instalaci odpovídá za bezvadné fungování na místě instalace.

### Nositelé elektronických implantátů!

Spotřebič může obsahovat permanentní magnety, které mohou ovlivňovat elektronické implantáty, např. kardiostimulátory nebo inzulinové dávkovače. Proto při montáži dodržujte minimální vzdálenost 10 cm od elektronických implantátů.

Výrobce neodpovídá za poruchy provozu nebo případné škody vzniklé v důsledku nesprávné elektrické izolace.

**Sítový kabel: Je možné, že je již připojený do zdroje varné desky nebo je dodáván se spotřebičem** a instalovat ho může pouze pověřený technik nebo kvalifikovaný personál zákaznického servisu. Potřebné údaje k připojení jsou uvedeny na typovém štítku a ve schématu připojení.

Používejte pouze kabely dodané spolu se spotřebičem nebo kabely dodané zákaznickým servisem.

Před prováděním jakýchkoli prací odpojte přístroj od rozvodné sítě.

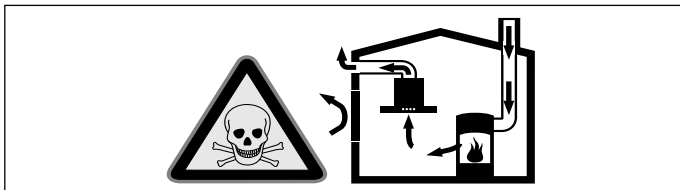
Při instalaci se musí dodržovat aktuálně platné stavební předpisy a předpisy místních dodavatelů elektrické energie a plynu.

Při odvádění vzduchu je nutno dodržovat úřední a zákonné předpisy (např. stavební řády).

### Ohrožení života!

Zpět nasávané spaliny mohou způsobit otravu.

Pokud spotřebič používáte v provozu na odvětrání současně s uzavřenými spotřebiči paliv, zajistěte vždy dostatečný přívod čistého vzduchu.

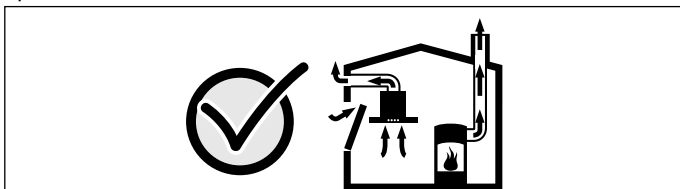


Uzavřené spotřebiče paliv (např. tepelné spotřebiče na plyn, olej, dřevo nebo uhlí, průtokové ohřivače, bojler) odebírají spalovací vzduch z místnosti, ve které jsou nainstalované, a spaliny odvádějí zařízením pro odvod spalin (např. komínem) ven.

Ve spojení se zapnutým odsavačem par se z kuchyně a sousedních místností odebírá vzduch - bez dostatečného přívodu vzduchu vzniká podtlak. Tím dojde ke zpětnému nasátí jedovatých plynů z komína nebo odtahové šachty do obytných místností.

- Proto je vždy nutné zajistit dostatečný přívod vzduchu.
- Samotná odtahová šachta nezajistí dodržování hraniční hodnoty.

Bezpečný provoz je možný pouze tehdy, když podtlak v místnosti instalace spotřebiče paliv nepřekročí 4 Pa (0,04 mbar). Toho lze dosáhnout, pokud může do místnosti proudit vzduch, potřebný pro spalování, neuzavíratelnými otvory, např. ve dveřích, oknech, v kombinaci s odtahovou šachtou nebo jinými technickými opatřeními.



V každém případě se poraďte s kominickým mistrem, který může posoudit celkový systém větrání domu a navrhne vám vhodné opatření pro větrání.

Pokud se odsavač par používá výhradně v cirkulačním provozu, je provoz možný bez omezení.

### Nebezpečí ohrožení života!

Zpět nasávané spaliny mohou způsobit otravu. Při instalaci odvětrávání s ohništěm se závislostí na okolním vzduchu musí být přívod odvětrávání opatřen vhodným bezpečnostním vypínačem.

### Nebezpečí požáru!

Usazeniny tuku v tukovém filtru se mohou vznítit. V blízkosti spotřebiče nikdy nepoužívejte otevřený plamen (např. flambování). Spotřebič se smí v blízkosti zařízení na pevná paliva (např. dřevo nebo uhlí) instalovat pouze tehdy, pokud je k dispozici uzavřený, neodnímatelný kryt. Nesmí odlétávat jiskry.

### Nebezpečí poranění!

- Změny elektrické nebo mechanické konstrukce jsou nebezpečné a mohou způsobit nesprávnou funkci. Neprovádějte žádné změny elektrické nebo mechanické konstrukce.
- Součásti, které jsou přístupné při montáži, mohou mít ostré hrany. Používejte ochranné rukavice.
- Spotřebič je těžký. Pro přemísťování spotřebiče jsou zapotřebí 2 osoby. Používejte pouze vhodné pomůcky.
- Rotující větráky představují riziko poranění. Spotřebič zapínejte pouze pokud je vestavěn. Při běžícím provozu nikdy nesahejte do odvětrávacího otvoru na zadní straně spotřebiče.

### Nebezpečí udušení!

Obalový materiál je nebezpečný pro děti. Nikdy nedovolte dětem, aby si hrály s obalovým materiálem.

Tento spotřebič se nesmí zabudovávat na lodích nebo ve vozidlech.

**Pracovní deska:** rovná, umístěná vodorovně a stabilní. Držte se pokynů uvedených výrobcem pracovní desky.

Pokud tloušťka pracovní desky, do které se varná deska zabudovává, neodpovídá požadavkům, vyztužte pracovní desku žáruvzdorným a voděodolným materiálem tak, aby byla dosažena doporučená minimální tloušťka. V opačném případě není zaručena dostatečná stabilita.

- Pracovní deska, do které se varná deska zabudovává, by měla vydržet zatížení cca 60 kg.
- Až po zabudování varné desky zkontrolujte, zda je rovná.

### Upozornění

- Pro vyrovnání spotřebiče nepoužívejte podpěry na jednotlivých místech.
- Přizpůsobení pracovní plochy musí provést specializovaný pracovník podle nákresu montáže. Řezné hrany musí být čisté a přesné, protože okraj je na povrchu vidět. Řezné hrany očistěte a odmastěte příslušným čisticím prostředkem.

### Všeobecná upozornění

Povrchy spotřebiče jsou choulostivé. Dejte pozor, abyste při instalaci nezpůsobili poškození.

### Provoz na odvětrání

**Upozornění:** Odvětrávaný vzduch se nesmí odvádět do kouřovodu nebo komína, který je v provozu, ani do šachty, která slouží k odvětrávání prostorů, ve kterých jsou nainstalované spotřebiče paliv.

Při odvádění vzduchu do kouřovodu nebo komína, který není v provozu, je nutné si opatřit souhlas příslušného kominického mistra.

### Odvětrávací vedení

**Upozornění:** Výrobce spotřebiče nepřebírá záruku za reklamace, které jsou způsobené vedením trubek.

- Spotřebič dosáhne optimálního výkonu při krátké, rovné trubce pro odvod vzduchu s co možná největším průměrem.
- V případě dlouhých, nerovných trubek pro odvod vzduchu, příliš velkém počtu kolen nebo průměru trubky, který je menší než 150 mm, není dosaženo optimálního výkonu odsávání a ventilátor je hlučnější.
- Trubky nebo hadice pro odvod vzduchu musí být z nehořlavého materiálu.
- Pokud se vzduch odvádí obvodovou zdí, měli byste použít teleskopickou rouru do zdi.

Nebezpečí poškození zpětným tokem kondenzátu. Odvětrávací kanál ze spotřebiče nainstalujte s mírným sklonem (sklon 1°).

### Kruhové trubky

Doporučujeme vnitřní průměr 150 mm.

### Ploché kanály

Vnitřní průřez musí odpovídat průměru kruhových trubek.

### Ø 150 mm cca 177 cm<sup>2</sup>

- Ploché kanály by neměly mít ostré ohyby.
- Při odlišném průměru trubky nasadte těsnicí proužek.

### Cirkulační provoz

**Upozornění:** Spotřebič se smí používat pouze pevně nainstalovaný a s připojenými rourami.

## Elektrické připojení

Potřebné údaje o připojení jsou uvedené na typovém štítku na spotřebiči.

Tento spotřebič splňuje předpisy ES pro rádiové odrušení.

Elektrické připojení smí provádět pouze koncesovaný odborník. Spotřebič musí být nainstalovaný podle nejnovějších směrnic IEE (Institution of Electrical Engineers). V případě nesprávného připojení může dojít k poškození spotřebiče.

Zkontrolujte, zda hodnota napětí elektrické sítě souhlasí s hodnotou uvedenou na typovém štítku.

Zajistěte, aby byla elektrická síť řádně uzemněná a jištění s kabely a jeho samotné vedení v budově, byly dostatečně dimenzovány pro elektrický výkon spotřebiče.

Při vedení připojovacího kabelu dodržujte následující body:

- Kabel se nesmí přiskřípnout nebo zmáčknout.
- Chraňte kabel před ostrými hranami.
- Kabel se nesmí dostat do styku s kovovým krytem na spodní straně spotřebiče, protože je horký.

Před připojením spotřebiče zkontrolujte domovní instalaci. Dbejte na vhodné jištění domovní instalace. Napětí a frekvence spotřebiče musí odpovídat elektrické instalaci (viz typový štítek).

Spotřebič odpovídá stupni ochrany I a smí být připojen jen kabelem s ochranným vodičem.

Při instalaci se musí použít jistič všech pólů se vzdáleností kontaktů min. 3 mm. Síťová zástrčka musí být přístupná i po dokončení vestavby.

Pokládání nebo výměnu připojovacího kabelu smí provádět pouze odborný elektrikář podle příslušných předpisů.

Při výměně síťového vedení může dojít k tomu, že bude nutné spotřebič otočit. V tomto případě sejměte kryt filtru a vyjměte nádobu a kovový tukový filtr. Tak zabráníte, aby tyto části vypadly. Bude-li síťové vedení tohoto spotřebiče poškozeno, musí se vyměnit za přípojku typu H05V2V2-F.

## Příprava instalace

### Rozměry spotřebiče a bezpečnostní vzdálenosti

- Dodržujte rozměry spotřebiče pro režim cirkulace. **(obrázek A)**
- Dodržujte rozměry spotřebiče pro režim odvětrání. **(obrázek B)**
- Zajistěte, aby byl spotřebič po dokončení instalace dostatečně přístupný pro výměnu aktivního uhlíkového filtru, vyprázdnění přepadové nádoby a demontáž krytu. **(obrázek C)**
- Dodržujte bezpečnostní vzdálenosti. **(obrázek C,1)**

### Kontrola nábytku

- Vestavná skříňka musí být vyrovnaná do vodorovné polohy a mít dostatečnou nosnost.
- Max. hmotnost spotřebiče činí cca **25 kg**.
- Vestavný nábytek musí být odolný vůči teplotám do 90 °C.
- Stabilita vestavného nábytku musí být zajištěná i po provedení výřezu.
- Nosnost a stabilitu, zejména u slabých pracovních desek, je nutné zabezpečit vhodnou opěrnou konstrukcí. Zohledněte hmotnost spotřebiče včetně dalšího zatížení. Použitý vyztužovací materiál musí být odolný vůči záru a vlhku.
- Hloubka zásuvek pod spotřebičem se musí přizpůsobit v závislosti na tloušťce a hloubce pracovní desky. Nejhornější zásuvka se musí odstranit a nelze ji používat.
- Vzdálenost mezi povrchem pracovní desky a horní částí zásuvky musí činit 215 mm.
- Pod spotřebič se nesmí zabudovávat pečící trouby, lednice, myčky nádobí, pračky a jiné spotřebiče.

**Upozornění:** Vyrovnání spotřebiče zkontrolujte až po nainstalování do vestavného otvoru.

### Příprava nábytku

1. Vyřízněte do pracovní desky otvor podle obrázku vestavby. **(obrázek 1)**

**Upozornění:** Úhel řezné plochy vůči pracovní desce musí činit 90°. Boční hrany výřezu musí být rovné. U vícevrstevných pracovních desek v případě potřeby připevňte po stranách ve výřezu lišty.

2. Aby byla zaručena správná funkce spotřebiče, musí být varná deska přiměřeně odvětrávaná. Za tímto účelem vytvořte v dolní skříňce větrací otvor o minimálním průřezu 200 mm<sup>2</sup>.
3. Při zabudování nad zásuvkou dodržujte minimální vzdálenosti. **(obrázek C)**
4. Odstraňte nejhornější zásuvku a na skříňku připevňte odpovídající kryt.

## Příprava nábytku a spotřebiče pro režim cirkulace

### Vytvoření výřezu v nábytku

1. V soklové liště skříňky vyřízněte otvor pro výstup vzduchu.

**Upozornění:** Průřez výstupu vzduchu by měl mít minimální průřez cca 720 cm<sup>2</sup>. Otvor pro výstup vzduchu v krytu podstavce udělejte co největší pro co nejmenší tah vzduchu a hlučnost.

2. Odstraňte zadní stěnu skříňky.
3. V případě potřeby odstraňte horní lištu na zadní stěně skříňky.
4. Na zadním okraji výřezu v pracovní desce určete střed a vyznačte ho a dvě čáry kolmo dolů na dně skříňky. **(obrázek 2a)**
5. Podle těchto čar vyrovnejte na dně skříňky upevňovací plech. **(obrázek 2b)**

6. U zásuvek: Nejspodnější zásuvku úplně zavřete. Pokud upevňovací plech zmizí příliš daleko pod zásuvkou, posuňte ho směrem k boku skříňky. Pomocí značek na upevňovacím plechu ho vyrovnejte rovnoběžně se středovou čarou. **(obrázek 2c)**

### Upozornění

- Pokud je vzdálenost mezi zásuvkou a dnem skříňky příliš malá na to, aby bylo možné upevňovací plech přišroubovat ke dnu skříňky, otočte upevňovací plech o 180° a přišroubovejte ho ke dnu skříňky zespodu **(obrázek 3b)**. Nejprve upevňovací plech vyrovnejte seshora na dně skříňky, abyste určili správnou polohu upevňovacího plechu. **(obrázek 2c)**
- V závislosti na poloze upevňovacího plechu zvolte odpovídající prodloužení.
- Pokud nelze upevňovací plech zasunout dostatečně daleko dozadu, použijte zásuvky s menší hloubkou.

7. V případě potřeby nakreslete na dně skříňky pomocí upevňovacího plechu výřez a vytvořte ho. **(obrázek 2d)**

8. Po vyřezávání odstraňte piliny.

**Upozornění:** Řezné plochy opatřete žáruvzdornou a vodotěsnou vrstvou.

### Příšroubujte upevňovací plech a přicvakněte difuzor.

1. Pokud je vzdálenost mezi zásuvkou a dnem skříňky dostatečná, přišroubujte upevňovací plech šrouby do plastu shora k dolnímu kolenu plochého kanálu. **(obrázek 3a)**

**Upozornění:** V případě potřeby koleno plochého kanálu otočte, aby se výstup vzduchu nacházel na opačné straně.

2. Upevňovací plech přišroubujte šrouby do dřeva shora ke dnu skříňky. **(obrázek 3a)**

**Upozornění:** Pokud je vzdálenost mezi zásuvkou a dnem skříňky příliš malá na to, aby bylo možné upevňovací plech přišroubovat ke dnu skříňky, otočte upevňovací plech o 180° a přišroubovejte ho ke dnu skříňky zespodu. **(obrázek 3b)**

3. K dolnímu kolenu plochého kanálu přicvakněte difuzor. **(obrázek 3c)**

### Montáž horního kolena plochého kanálu

1. V případě potřeby zvolte prodloužení v závislosti na poloze upevňovacího plechu a hloubce skříňky. Čím delší je prodloužení, tím hlubší může být zásuvka. Prodloužení přišroubujte čtyřmi šrouby do plastu k výstupnímu otvoru varné desky. **(obrázek 4)**

2. Horní koleno plochého kanálu přišroubujte k výstupnímu otvoru varné desky nebo k prodloužení.

## Příprava nábytku a spotřebiče pro režim odvětrání

1. Na výstupní otvor varné desky nebo na prodloužení přišroubujte pomocí čtyř šroubů do plastu redukční hrdlo nebo zahnutý plochý kanál. **(obrázek 5)**

**Upozornění:** V případě potřeby přišroubujte na varnou desku příslušné prodloužení. Změřte povolenou hloubku T zásuvky, dodržujte přitom vzdálenost 10 mm od trubky pro odvod vzduchu. Hloubka zásuvky se může lišit v závislosti na použitém prodloužení. **(obrázek 5)**

2. V závislosti na konfiguraci odvětrávání vytvořte pro trubku pro odvod vzduchu výřez v zadní stěně skříňky, zadní stěnu skříňky odstraňte nebo vytvořte výřez ve dně skříňky.

3. Po vyřezávání odstraňte piliny.

**Upozornění:** Řezné plochy opatřete žáruvzdornou a vodotěsnou vrstvou.

## Příprava elektrického připojení

**Upozornění:** Řiďte se pokyny v části **Elektrické připojení** v kapitole **Všeobecné pokyny**.

### U spotřebičů bez předem nainstalovaného kabelu zapojte síťový kabel do přípojovací zásuvky.

1. Varnou desku otočte a položte na obal, hadr nebo jiný podklad, abyste zabránili poškrábání.
2. Šroubovákem nazdvihněte kryt přípojovací zásuvky. **(obrázek 6)**
3. Povolte upevňovací šroub a šroubovákem nazdvihněte příchytku. **(obrázek 7)**
4. Zapojte do přípojovací zásuvky pouze podle obrázku **(obrázek 8)**:  
BN: hnědý  
BU: modrý  
GN/YE: žluto-zelený  
BK: černý  
GY: šedý

#### Upozornění

- V případě potřeby namontujte přiložené měděné můstky podle obrázku připojení.
  - Dbejte na to, aby byly po připojení kabelu šrouby na přípojovací zásuvce pevně utažené.
  - U přípojky 2N~/3N~ odpovídá fáze L1 (šedý) motoru ventilátoru.
5. Síťový kabel upevněte příchytkou a utáhněte upevňovací šroub. **(obrázek 9)**
  6. Zavřete kryt přípojovací zásuvky.

**Upozornění:** Pro usnadnění uzavření umístěte kabely doprostřed přípojovací zásuvky.

**Upozornění:** Pokud budete potřebovat delší síťovou přípojku, kontaktujte zákaznický servis. K dispozici jsou síťové přípojky do délky 2,20 m.

## Montáž spotřebiče

### ⚠ Nositelé elektronických implantátů!

Spotřebič může obsahovat permanentní magnety, které mohou ovlivňovat elektronické implantáty, např. kardiostimulátory nebo inzulinové dávkovače. Proto při montáži dodržujte minimální vzdálenost 10 cm od elektronických implantátů.

### ⚠ Nebezpečí úrazu elektrickým proudem!

Součásti uvnitř spotřebiče mohou mít ostré hrany. Může dojít k poškození přípojovacího kabelu. Přípojovací kabel při instalaci nezalamujte ani neuskřípněte.

### ⚠ Nebezpečí poranění!

Součásti, které jsou přístupné při montáži, mohou mít ostré hrany. Používejte ochranné rukavice.

### Nasazení varné desky

1. K utěsnění nepoužívejte silikon. **(obrázek 10a)**
2. Zasadte spotřebič rovnoměrně do výřezu. **(obrázek 10b)**
3. Nasadte dodané spony a opatrně je utáhněte. Pomocí spon vyrovnejte varnou desku k pracovní ploše. **(obrázek 10c)**

**Upozornění:** Nepoužívejte elektrický šroubovák.

## Připojení spotřebiče

### Upozornění

- Při provozu na odvětrání by měla být namontovaná zpětná klapka s maximálním otevíracím tlakem 65 Pa. Pokud zpětná klapka není přiložená ke spotřebiči, lze ji obdržet ve specializované prodejně.
- Pokud se vzduch odvádí obvodovou zdí, měli byste použít teleskopickou průchodku zdí.

### Napojení odvětrávání

1. Ke kolenu plochého kanálu nebo k redukčnímu hrdlu připevněte trubku pro odvod vzduchu. **(obrázek 11)**
2. Připojte ji k otvoru pro odvod vzduchu.
3. Místa spojů vhodným způsobem utěsněte.

## Připojení pro cirkulaci

1. Filtrační modul přicvakněte k dolnímu kolenu plochého kanálu nebo ho v případě potřeby přišroubujte. **(obrázek 12a)**  
**Upozornění:** V případě potřeby filtrační modul otočte, aby bylo možné otevřít přihrádku pro aktivní uhlíkový filtr z opačné strany.
2. Flexibilní spojovací prvek přicvakněte k hornímu kolenu plochého kanálu.
3. Filtrační modul a horní koleno plochého kanálu spojte flexibilním spojovacím prvkem.  
**Upozornění:** V případě potřeby namontujte mezi filtrační modul a flexibilní spojovací prvek prodloužení.
4. Otevřete všechny uzávěry na přihrádce. Otevřete přihrádku. **(obrázek 12b)**
5. Nasaďte aktivní uhlíkový filtr. **(obrázek 12c)**
6. Zavřete přihrádku.
7. Zavřete všechny uzávěry na přihrádce.

## Elektrické připojení

- Napětí: viz typový štítek.
- Připojujte pouze podle schématu zapojení **(obrázek 13)**:  
BN: hnědý  
BU: modrý  
GN/YE: žlutý a zelený  
BK: černý  
GY: šedý
- V závislosti na způsobu připojení se případně musí změnit uspořádání kabelových svazků dodaných z výrobního závodu. Za tímto účelem se případně musí žíly zkrátit a odstranit izolace, aby bylo možné použít žílu, která spojuje dva kabely.

**Upozornění:** Zkontrolujte připravenost k provozu: Pokud se na displeji spotřebiče zobrazí **U400, E05 13** nebo **E**, není správně připojený. Odpojte spotřebič od napájení a zkontrolujte připojení elektrického kabelu.

## Přepnutí ukazatele na režim odvětrání nebo režim cirkulace

Pro režim odvětrání nebo režim cirkulace je nutný ukazatel elektronického řízení v základních nastaveních odpovídajícím způsobem přepnout.

Řiďte se kapitolou **Základní nastavení** v návodu k použití.

## Demontáž spotřebiče

1. Odpojte spotřebič od elektrické sítě.

### ⚠ Nebezpečí zásahu elektrickým proudem!

- Při odpojení varné desky z elektrické sítě mohou svorky vytvářet zpětné napětí. Elektrické připojení smí provádět pouze technik.
2. Odstraňte kanál pro odvod vzduchu nebo povolte cirkulační spojky.
  3. Spotřebič zespodu vytlačte.

### Pozor!

**Poškození spotřebiče:** Nesnažte se spotřebič vypáčit shora.

## ⚠ Σημαντικές υποδείξεις ασφαλείας

Διαβάστε προσεκτικά αυτές τις οδηγίες. Μόνο τότε μπορείτε να χειριστείτε τη συσκευή σίγουρα και σωστά. Φυλάξτε τις οδηγίες χρήσης και συναρμολόγησης για μια αργότερη χρήση ή για τον επόμενο ιδιοκτήτη.

Μόνο με τη σωστή εγκατάσταση σύμφωνα με τις οδηγίες τοποθέτησης εξασφαλίζεται η ασφάλεια κατά τη χρήση. Ο εγκαταστάτης είναι υπεύθυνος για την άσφαιρη λειτουργία στη θέση τοποθέτησης.

### Φορείς ηλεκτρονικών στοιχείων εμφύτευσης!

Η συσκευή μπορεί να περιέχει μόνιμους μαγνήτες, οι οποίοι μπορούν να επηρεάσουν αρνητικά τα ηλεκτρονικά στοιχεία εμφύτευσης, π.χ. βηματοδότες καρδιάς ή αντλίες ινσουλίνης. Γι' αυτό κατά τη συναρμολόγηση τηρήστε μια ελάχιστη απόσταση 10 cm από τα ηλεκτρονικά στοιχεία εμφύτευσης.

Ο κατασκευαστής δεν αναλαμβάνει καμία ευθύνη για δυσλειτουργίες ή τυχόν ζημιές που οφείλονται σε μια ελαττωματική ηλεκτρική εγκατάσταση.

**Καλώδιο σύνδεσης: Ενδεχομένως είναι ήδη συνδεδεμένο στο κουτί σύνδεσης της βάσης εστιών ή παραδίδεται μαζί με τη συσκευή** και επιτρέπεται να εγκατασταθεί μόνο από έναν αδειούχο ηλεκτρολόγο ή από το ειδικευμένο προσωπικό της υπηρεσίας εξυπηρέτησης πελατών. Τα απαραίτητα στοιχεία σύνδεσης βρίσκονται στην πινακίδα τύπου και αναφέρονται στο σχέδιο σύνδεσης.

Χρησιμοποιείτε μόνο το συμπαραδιδόμενο με τη συσκευή ή το παρεχόμενο από την υπηρεσία εξυπηρέτησης πελατών καλώδιο.

Πριν την εκτέλεση οποιασδήποτε εργασίας κλείνετε την παροχή ρεύματος.

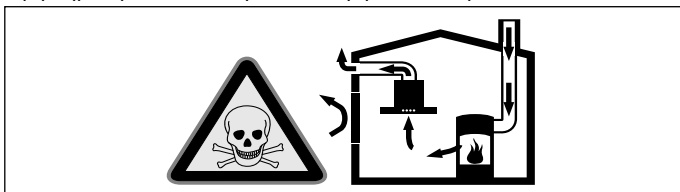
Για την εγκατάσταση πρέπει να τηρούνται οι τρέχουσες, ισχύουσες οικοδομικές προδιαγραφές και οι προδιαγραφές των τοπικών επιχειρήσεων παροχής ρεύματος και αερίου.

Στην απαγωγή του εξαερισμού πρέπει να προσέξετε τους ισχύοντες κανονισμούς και τις νομικές διατάξεις (π.χ. γενικός οικοδομικός κανονισμός).

### Θανατηφόρος κίνδυνος!

Τα επαναρροφούμενα αέρια καύσης μπορούν να προκαλέσουν δηλητηριάσεις.

Φροντίζετε πάντοτε για επαρκή παροχή αέρα, όταν η συσκευή χρησιμοποιείται στη λειτουργία εξαερισμού ταυτόχρονα με μια εστία, εξαρτημένη από τον αέρα του περιβάλλοντος.

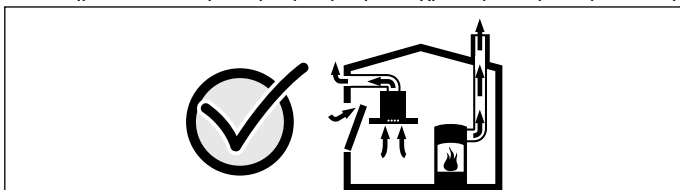


Εστιές, εξαρτημένες από τον αέρα του περιβάλλοντος (π.χ. συσκευές θέρμανσης που λειτουργούν με αέριο, πετρέλαιο, ξύλο ή άνθρακα, ταχυθερμοσίφωνες, θερμοαντλίες νερού) λαμβάνουν τον αέρα για καύση από το χώρο τοποθέτησης και οδηγούν τα καυσαέρια μέσα από μια εγκατάσταση απαγωγής των καυσαερίων (π.χ. καμινάδα) στον έξω χώρο.

Σε συνδυασμό με έναν ενεργοποιημένο απορροφητήρα αφαιρείται αέρας από την κουζίνα και τους γειτονικούς χώρους - χωρίς επαρκή παροχή αέρα δημιουργείται μια υποπίεση. Τα δηλητηριώδη αέρια από την καμινάδα ή τον απορροφητήρα επιστρέφουν πίσω στα δωμάτια του σπιτιού.

- Γι' αυτό πρέπει να φροντίζετε πάντοτε για επαρκή παροχή αέρα.
- Ένα εντοιχισμένο κιβώτιο αερισμού / εξαερισμού μόνο του, δεν εξασφαλίζει την τήρηση της οριακής τιμής.

Μια ακίνδυνη λειτουργία είναι δυνατή μόνο τότε, όταν η υποπίεση στο χώρο τοποθέτησης της εστίας δεν υπερβαίνει τα 4 Pa (0,04 mbar). Αυτό επιτυγχάνεται, όταν μέσω μη κλεινόμενων ανοιγμάτων, π.χ. στις πόρτες, στα παράθυρα, σε συνδυασμό με ένα εντοιχισμένο κιβώτιο αερισμού/εξαερισμού ή με άλλα τεχνικά μέτρα, μπορεί να αναπληρωθεί ο απαραίτητος αέρας που χρειάζεται για την καύση.



Ζητήστε σε κάθε περίπτωση τη συμβουλή του αρμόδιου καπνοδοχοκαθαριστή, ο οποίος μπορεί να εκτιμήσει το συνολικό σύστημα αερισμού του σπιτιού και να σας προτείνει το κατάλληλο μέτρο αερισμού.

Εάν ο απορροφητήρας λειτουργεί αποκλειστικά στην λειτουργία ανακυκλοφορίας αέρα, τότε η λειτουργία είναι δυνατή χωρίς περιορισμό.

### Θανατηφόρος κίνδυνος!

Τα επαναρροφούμενα αέρια καύσης μπορούν να προκαλέσουν δηλητηριάσεις. Σε περίπτωση εγκατάστασης ενός εξαερισμού σε μια εστία εξαρτημένη από τον αέρα του περιβάλλοντος πρέπει η παροχή ρεύματος του εξαερισμού να είναι εξοπλισμένη με μια κατάλληλη διάταξη απενεργοποίησης ασφαλείας.

### Κίνδυνος πυρκαγιάς!

Οι εναποθέσεις λίπους στο φίλτρο του λίπους μπορούν να αναφλεγούν. Κοντά στη συσκευή μη δουλεύετε ποτέ με ανοιχτή φλόγα (π.χ. φλαμπέ). Εγκαταστήστε τη συσκευή κοντά σε μια εστία για στερεά υλικά καύσης (π.χ. ξύλα ή κάρβουνα), μόνο τότε, όταν υπάρχει ένα κλειστό, μη αφαιρούμενο κάλυμμα. Δεν επιτρέπεται να δημιουργούνται καθόλου σπινθήρες.

### Κίνδυνος τραυματισμού!

- Αλλαγές στην ηλεκτρική ή μηχανική δομή είναι επικίνδυνες και μπορεί να οδηγήσουν σε εσφαλμένες λειτουργίες. Μην πραγματοποιήσετε καμία αλλαγή στην ηλεκτρική ή μηχανική δομή.
- Εξαρτήματα, τα οποία κατά τη διάρκεια της συναρμολόγησης είναι προσιτά, μπορεί να είναι κοφτερά. Φοράτε προστατευτικά γάντια.
- Η συσκευή είναι βαριά. Για τη μετακίνηση της συσκευής είναι απαραίτητα 2 άτομα. Χρησιμοποιείτε μόνο κατάλληλα βοηθητικά μέσα.
- Οι περιστρεφόμενοι ανεμιστήρες αποτελούν κίνδυνο τραυματισμού. Ενεργοποιήστε τη συσκευή μόνο σε συναρμολογημένη κατάσταση. Μη βάζετε τα χέρια σας ποτέ κατά τη λειτουργία στο άνοιγμα εξαερισμού στην πίσω πλευρά της συσκευής.

### Κίνδυνος ασφυξίας!

Τα υλικά της συσκευασίας είναι επικίνδυνα για τα παιδιά. Μην αφήνετε τα παιδιά να παίζουν ποτέ με τα υλικά συσκευασίας. Μην τοποθετείτε αυτή τη συσκευή σε σκάφη ή σε οχήματα.

**Πάγκος κουζίνας:** επίπεδος, οριζόντιος, σταθερός. Ακολουθήστε τις οδηγίες του κατασκευαστή του πάγκου.

Εάν το πάχος του πάγκου εργασίας, στον οποίο θα τοποθετηθεί η βάση εστιών, δεν αντιστοιχεί στα πρότυπα, ενισχύστε τον πάγκο εργασίας με ανθεκτικά στη φωτιά και στο νερό υλικά, μέχρι να επιτευχθεί το συνιστούμενο ελάχιστο πάχος. Διαφορετικά δεν υπάρχει καμία επαρκής σταθερότητα.

- Ο πάγκος εργασίας, στον οποίο θα τοποθετηθεί η βάση εστιών, πρέπει να αντέχει σε καταπονήσεις περίπου 60 κιλών.
- Ελέγξτε την επιπεδότητα της βάσης εστιών, αφού πρώτα τοποθετηθεί.

### Υποδείξεις

- Για την οριζοντιοποίηση της συσκευής, μη χρησιμοποιήσετε κανένα στήριγμα σε ξεχωριστά σημεία.
- Οι προσαρμογές της επιφάνειας εργασίας πρέπει να πραγματοποιηθούν από μια εξειδικευμένη εταιρεία σύμφωνα με το σχέδιο εγκατάστασης. Η ακμή κοπής πρέπει να είναι καθαρή και ακριβής, επειδή το περιθώριο στην εξωτερική επιφάνεια είναι ορατό. Καθαρίστε και απολιπάνετε τις ακμές κοπής με ένα αντίστοιχο απορρυπαντικό.

### Γενικές υποδείξεις

Οι επιφάνειες της συσκευής είναι ευαίσθητες. Αποφεύγετε τις ζημιές κατά την εγκατάσταση.

### Λειτουργία εξαερισμού

**Υπόδειξη:** Ο αέρας απαγωγής δεν επιτρέπεται να διοχετευθεί σε καμινάδα καπνού ή καυσαερίων που βρίσκεται σε λειτουργία ούτε σε αγωγό, ο οποίος χρησιμεύει για τον εξαερισμό χώρων με εστιές πυράς.

Σε περίπτωση που ο αέρας απαγωγής πρόκειται να διοχετευθεί σε καμινάδα καπνού ή καυσαερίων που δε βρίσκεται σε λειτουργία, είναι απαραίτητη η έγκριση του αρμόδιου καπνοδοχοκαθαριστή.

### Αγωγός απαγωγής του αέρα

**Υπόδειξη:** Για τις διαμαρτυρίες, που οφείλονται στο τμήμα των σωλήνων, ο κατασκευαστής της συσκευής δεν αναλαμβάνει καμία ευθύνη.

- Η συσκευή επιτυγχάνει την ιδανική της ισχύ μέσω ενός μικρού, ευθύγραμμου σωλήνα εξαερισμού και μια κατά το δυνατόν μεγάλη διάμετρο σωλήνα.
- Με τους μακρούς τραχιούς σωλήνες απαγωγής του αέρα, τις πολλές καμπύλες ή τις διαμέτρους σωλήνων, που είναι μικρότερες από 150 mm, δεν επιτυγχάνεται η ιδανική ισχύς αναρρόφησης και ο θόρυβος του ανεμιστήρα γίνεται δυνατώτερος.

- Οι σωλήνες ή οι εύκαμπτοι σωλήνες που χρησιμοποιούνται για την απαγωγή του αέρα πρέπει να είναι από μη εύφλεκτο υλικό.
- Αν ο αέρας απαγωγής διοχετεύεται στο ύπαιθρο μέσω του εξωτερικού τοίχου, θα πρέπει να χρησιμοποιηθεί ένας τηλεσκοπικό, εντοιχιζόμενο κιβώτιο.

Κίνδυνος ζημιάς λόγω επιστροφής συμπυκνώματος. Εγκαταστήστε το κανάλι εξαερισμού, αρχίζοντας από τη συσκευή, με μια ελαφριά κλίση (κλίση 1°).

### Στρογγυλοί σωλήνες

Συνίσταται μια εσωτερική διάμετρος από 150 mm.

### Επίπεδα κανάλια

Η εσωτερική διατομή πρέπει να αντιστοιχεί στη διάμετρο των στρογγυλών σωλήνων.

### Ø 150 mm περίπου 177 cm<sup>2</sup>

- Τα επίπεδα κανάλια δεν πρέπει να έχουν απότομες αλλαγές κατεύθυνσης.
- Σε περίπτωση που διαφέρουν οι διαμέτροι των σωλήνων τοποθετήστε λωρίδες στεγανοποίησης.

### Λειτουργία ανακύκλωσης αέρα

**Υπόδειξη:** Η συσκευή επιτρέπεται να λειτουργεί μόνο εφόσον είναι σταθερά εγκατεστημένη και με συνδεδεμένη σωλήνωση.

### Ηλεκτρική σύνδεση

Τα απαραίτητα στοιχεία σύνδεσης βρίσκονται στην πινακίδα τύπου στη συσκευή.

Αυτή η συσκευή ανταποκρίνεται στις διατάξεις της ΕΚ περί αντιπαρασιτικών συστημάτων.

Μόνο ένας αδειούχος εγκαταστάτης επιτρέπεται να συνδέσει τη συσκευή. Η συσκευή πρέπει να εγκατασταθεί σύμφωνα με τη νεότερη κατευθυντήρια οδηγία ΙΕΕ (Institution of Electrical Engineers). Σε περίπτωση εσφαλμένης σύνδεσης μπορεί η συσκευή να υποστεί ζημιά.

Βεβαιωθείτε, ότι η τιμή τάσης του δικτύου ρεύματος συμπίπτει με την τιμή που αναφέρεται στην πινακίδα τύπου.

Βεβαιωθείτε, ότι το δίκτυο του ρεύματος είναι γειωμένο σύμφωνα με τους κανονισμούς και η ασφάλεια και το σύστημα καλωδίων και αγωγών του κτιρίου επαρκούν για την ηλεκτρική ισχύ της συσκευής.

Όταν τοποθετείτε το καλώδιο σύνδεσης, προσέξτε τα ακόλουθα σημεία:

- Μη μαγκώνετε ή μη συνθλίβετε το καλώδιο.
- Κρατάτε το καλώδιο μακριά από κοφτερές ακμές.
- Μη φέρετε σε επαφή το καλώδιο με το μεταλλικό περίβλημα στην κάτω μεριά της συσκευής, επειδή αυτό θερμαίνεται πάρα πολύ.

Πριν τη σύνδεση της συσκευής ελέγξτε την οικιακή ηλεκτρική εγκατάσταση. Προσέξτε για κατάλληλη ασφάλεια στην οικιακή εγκατάσταση. Η τάση και η συχνότητα της συσκευής πρέπει να ταυτίζεται με την ηλεκτρική εγκατάσταση (βλέπε πινακίδα τύπου).

Η συσκευή αντιστοιχεί στην κατηγορία προστασίας I και επιτρέπεται να λειτουργεί μόνο με σύνδεση αγωγού προστασίας (γειώση).

Στην εγκατάσταση πρέπει να υπάρχει μια διάταξη διακοπής όλων των πόλων με ένα διάκενο επαφής το λιγότερο 3 mm. Αυτή μετά την τοποθέτηση πρέπει να είναι ακόμη προσιτή.

Η μετατόπιση ή η αντικατάσταση του καλωδίου σύνδεσης επιτρέπεται να πραγματοποιηθεί μόνο από έναν ειδικευμένο ηλεκτρολόγο, λαμβάνοντας υπόψη τους σχετικούς κανονισμούς.

Σε περίπτωση αντικατάστασης του καλωδίου σύνδεσης μπορεί να χρειαστεί, να γυρίσει ανάποδα η συσκευή. Σε αυτή την περίπτωση απομακρύνετε το κάλυμμα του φίλτρου και αφαιρέστε το δοχείο και το μεταλλικό φίλτρο λίπους. Έτσι εμποδίζετε αυτά τα εξαρτήματα, να πέσουν κάτω.

Όταν το καλώδιο σύνδεσης αυτής της συσκευής υποστεί ζημιά, πρέπει να αντικατασταθεί από ένα καλώδιο σύνδεσης του τύπου H05V2V2-F.

### Προετοιμασία εγκατάστασης

#### Διαστάσεις συσκευής και αποστάσεις ασφαλείας

- Προσέξτε τις διαστάσεις της συσκευής για λειτουργία ανακυκλοφορίας αέρα. **(Εικ. Α)**
- Προσέξτε τις διαστάσεις της συσκευής για λειτουργία εξαερισμού. **(Εικ. Β)**
- Βεβαιωθείτε, ότι η συσκευή μετά το πέρας της εγκατάστασης είναι επαρκώς προσβάσιμη για την αλλαγή του φίλτρου ενεργού άνθρακα, για το άδειασμα του δοχείου υπερχειλίσης και για την αποσυναρμολόγηση του καλύμματος του περιβλήματος. **(Εικ. C)**
- Προσέξτε τις αποστάσεις ασφαλείας. **(Εικ. C,1)**

### Έλεγχος του ντουλαπιού

- Το εντοιχιζόμενο ντουλάπι πρέπει να είναι ευθυγραμμισμένο οριζόντια και να έχει επαρκή φέρουσα ικανότητα.
- Το μέγιστο βάρος της συσκευής ανέρχεται περίπου στα **25 kg**.
- Το εντοιχιζόμενο ντουλάπι πρέπει να είναι ανθεκτικό στη θερμοκρασία μέχρι τους 90 °C.
- Η σταθερότητα του εντοιχιζόμενου ντουλαπιού πρέπει να εξασφαλίζεται επίσης και μετά από τις εργασίες κοπής των ανοιγμάτων.
- Η αντοχή και η σταθερότητα, ειδικά στους λεπτούς πάγκους εργασίας, πρέπει να εξασφαλίζονται με κατάλληλες υποκατασκευές. Λάβετε υπόψη το βάρος της συσκευής συμπεριλαμβανομένου του πρόσθετου φορτίου. Το χρησιμοποιούμενο υλικό ενίσχυσης πρέπει να είναι ανθεκτικό στη θερμότητα και στην υγρασία.
- Ανάλογα με τη σωλήνωση και το βάθος του πάγκου εργασίας πρέπει να προσαρμοστεί το βάθος των συρταριών κάτω από τη συσκευή. Το επάνω συρτάρι πρέπει να αφαιρεθεί και δεν μπορεί να χρησιμοποιηθεί.
- Η απόσταση μεταξύ της επιφάνειας του πάγκου εργασίας και της επάνω περιοχής του συρταριού πρέπει να ανέρχεται στα 215 mm.
- Μην τοποθετήσετε κάτω από τον πάγκο εργασίας κανένα φούρνο, ψυγείο, πλυντήριο πιάτων, πλυντήριο ρούχων ή άλλες συσκευές.

**Υπόδειξη:** Ελέγξτε την επιπεδότητα της συσκευής μετά την εγκατάστασή της στο άνοιγμα τοποθέτησης.

### Προετοιμασία του ντουλαπιού

1. Κατασκευάστε το άνοιγμα στον πάγκο εργασίας σύμφωνα με το σχέδιο εγκατάστασης. **(Εικ. 1)**

**Υπόδειξη:** Η γωνία της επιφάνειας τομής προς τον πάγκο εργασίας πρέπει να ανέρχεται στις 90°. Οι πλευρικές ακμές του ανοίγματος πρέπει να είναι επίπεδες. Στους πάγκους εργασίας πολλαπλών στρώσεων στερεώστε ενδεχομένως πηγάκια στα πλάγια του ανοίγματος.

2. Για την εξασφάλιση ενός σωστού τρόπου λειτουργίας της συσκευής, πρέπει η βάση εστιών να έχει έναν ενδεδειγμένο εξαερισμό. Για το σκοπό αυτό κατασκευάστε στο κάτω ντουλάπι ένα άνοιγμα εξόδου του αέρα με μια ελάχιστη διατομή 200 mm<sup>2</sup>.

3. Σε περίπτωση τοποθέτησης πάνω από ένα συρτάρι τηρήστε τις ελάχιστες αποστάσεις. **(Εικ. C)**

4. Αφαιρέστε το επάνω συρτάρι και τοποθετήστε στο ντουλάπι μια αντίστοιχη κατάλληλη κάλυψη.

### Προετοιμασία των ντουλαπιών και της συσκευής για τη λειτουργία ανακυκλοφορίας αέρα

#### Κατασκευή του ανοίγματος ντουλαπιού

1. Κατασκευάστε στη δοκίδα βάσης του ντουλαπιού μια έξοδο αέρα.

**Υπόδειξη:** Προβλέψτε μια ελάχιστη διατομή της εξόδου του αέρα περίπου από 720 cm<sup>2</sup>. Κατασκευάστε το άνοιγμα εξόδου στη λωρίδα κάλυψης της βάσης όσο το δυνατό πιο μεγάλο, για να κρατήσετε χαμηλό το ρεύμα του αέρα και το θόρυβο.

2. Αφαιρέστε το πίσω τοίχωμα του ντουλαπιού.

3. Σε περίπτωση που χρειάζεται, αφαιρέστε το επάνω πηγάκι στο πίσω τοίχωμα του ντουλαπιού.

4. Καθορίστε στην πίσω άκρη του ανοίγματος του πάγκου εργασίας το κέντρο και σημαδέψτε αυτό και τις δύο γραμμές κάθετα προς τα κάτω στον πάτο του ντουλαπιού. **(Εικ. 2a)**

5. Ευθυγραμμίστε τη λαμαρίνα στερέωσης στον πάτο του ντουλαπιού στις μεσαίες γραμμές. **(Εικ. 2b)**

6. Σε περίπτωση συρταριών: Κλείστε εντελώς το κάτω συρτάρι. Σε περίπτωση που η λαμαρίνα στερέωσης εξαφανιστεί αρκετά κάτω από το συρτάρι, μετατοπίστε την προς την κατεύθυνση της πίσω πλευράς του ντουλαπιού. Με τη βοήθεια των μαρκαρισμάτων στη λαμαρίνα στερέωσης ευθυγραμμίστε την παράλληλα με τη μεσαία γραμμή. **(Εικ. 2c)**

#### Υποδείξεις

- Σε περίπτωση που η απόσταση μεταξύ του συρταριού και του πάτου του ντουλαπιού είναι πολύ μικρή, για να βιδώσετε τη λαμαρίνα στερέωσης στον πάτο του ντουλαπιού, γυρίστε τη λαμαρίνα στερέωσης κατά 180° και βιδώστε την από κάτω στον πάτο του ντουλαπιού **(Εικ. 3b)**. Προηγουμένως ευθυγραμμίστε τη λαμαρίνα στερέωσης από επάνω στον πάτο του ντουλαπιού, για να καθορίσετε τη σωστή θέση της λαμαρίνας στερέωσης. **(Εικ. 2c)**

- Ανάλογα με τη θέση της λαμαρίνας στερέωσης επιλέξτε την αντίστοιχη επέκταση.

- Σε περίπτωση που η λαμαρίνα στερέωσης δεν μπορεί να σπρωχτεί αρκετά προς τα πίσω, χρησιμοποιήστε συρτάρια με μικρότερο βάθος.

7. Εάν είναι απαραίτητο, σημαδέψτε το άνοιγμα στον πάτο του ντουλαπιού με τη βοήθεια της λαμαρίνας στερέωσης και κατασκευάστε το. **(Εικ. 2d)**

8. Μετά τις εργασίες κοπής των ανοιγμάτων απομακρύνετε τα απόβλητα (πριονίδια, γρέζια).

**Υπόδειξη:** Σφραγίστε τις επιφάνειες τομής μ' ένα στεγανοποιητικό υλικό ανθεκτικό στη θερμότητα.

### Βιδώμα της λαμαρίνας στερέωσης και κούμπωμα του διαχύτη

1. Σε περίπτωση που η απόσταση ανάμεσα στο συρτάρι και στον πάτο του ντουλαπιού είναι αρκετή, βιδώστε τη λαμαρίνα στερέωσης με πλαστικές βίδες από επάνω στην κάτω καμπύλη επίπεδου καναλιού. **(Εικ. 3a)**

**Υπόδειξη:** Σε περίπτωση που χρειάζεται, γυρίστε την κάτω καμπύλη επίπεδου καναλιού, για να βρίσκεται η έξοδος του αέρα στην απέναντι πλευρά.

2. Βιδώστε τη λαμαρίνα στερέωσης με ξυλόβιδες από επάνω στον πάτο του ντουλαπιού. **(Εικ. 3a)**

**Υπόδειξη:** Σε περίπτωση που η απόσταση μεταξύ του συρταριού και του πάτου του ντουλαπιού είναι πολύ μικρή, για να βιδώσετε τη λαμαρίνα στερέωσης στον πάτο του ντουλαπιού, γυρίστε τη λαμαρίνα στερέωσης κατά 180° και βιδώστε την από κάτω στον πάτο του ντουλαπιού. **(Εικ. 3b)**

3. Κουμπώστε το διαχύτη στην κάτω καμπύλη επίπεδου καναλιού. **(Εικ. 3c)**

### Συναρμολόγηση της επάνω καμπύλης επίπεδου καναλιού

1. Σε περίπτωση που χρειάζεται, επιλέξτε την επέκταση ανάλογα με τη θέση της λαμαρίνας στερέωσης και του βάθους του ντουλαπιού. Όσο μεγαλύτερη είναι η επέκταση, τόσο πιο βαθύ μπορεί να είναι το συρτάρι. Βιδώστε την επέκταση με τέσσερις πλαστικές βίδες στο άνοιγμα εξόδου της βάσης εστιών. **(Εικ. 4)**
2. Βιδώστε την επάνω καμπύλη επίπεδου καναλιού στο άνοιγμα εξόδου της βάσης εστιών ή στην επέκταση.

### Προετοιμασία των ντουλαπιών και της συσκευής για τη λειτουργία εξαερισμού

1. Βιδώστε το στόμιο συστολής ή την καμπύλη επίπεδου καναλιού με τέσσερις πλαστικές βίδες στο άνοιγμα εξόδου της βάσης εστιών ή στην επέκταση. **(Εικ. 5)**

**Υπόδειξη:** Σε περίπτωση που χρειάζεται, βιδώστε καλά την αντιστοιχία επέκταση στη βάση εστιών. Μετρήστε το επιτρεπόμενο βάθος T του συρταριού και κρατήστε μια απόσταση 10 mm από το σωλήνα εξαερισμού. Ανάλογα με τις χρησιμοποιούμενες επεκτάσεις μπορεί να διαφέρει το βάθος του συρταριού. **(Εικ. 5)**

2. Ανάλογα με τη διαμόρφωση του σωλήνα εξαερισμού κατασκευάστε ένα άνοιγμα στο πίσω τοίχωμα ντουλαπιού, αφαιρέστε το πίσω τοίχωμα του ντουλαπιού ή κατασκευάστε ένα άνοιγμα στον πάτο του ντουλαπιού.

3. Μετά τις εργασίες κοπής των ανοιγμάτων απομακρύνετε τα απόβλητα (πριονίδια, γρέζια).

**Υπόδειξη:** Σφραγίστε τις επιφάνειες τομής μ' ένα στεγανοποιητικό υλικό ανθεκτικό στη θερμότητα.

### Προετοιμασία της ηλεκτρικής σύνδεσης

**Υπόδειξη:** Προσέξτε την ενότητα **Ηλεκτρική σύνδεση** στο κεφάλαιο **Γενικές υποδείξεις**.

**Στις συσκευές χωρίς προεγκατεστημένο καλώδιο περάστε το καλώδιο δικτύου στο κουτί σύνδεσης.**

1. Γυρίστε ανάποδα τη βάση εστιών και εναποθέστε την πάνω σ' ένα πανί ή μια άλλη επιφάνεια, για την αποφυγή γρατσουνιών.
2. Σηκώστε το καπάκι του κουτιού σύνδεσης με τη βοήθεια ενός κατασαβιδιού. **(Εικ. 6)**
3. Λύστε τη βίδα στερέωσης και σηκώστε το σφιγκτήρα εύκαμπτου σωλήνα με τη βοήθεια ενός κατασαβιδιού. **(Εικ. 7)**
4. Συνδέστε στο κουτί σύνδεσης μόνο σύμφωνα με την εικόνα **(Εικ. 8)**:

BN: Καφέ  
BU: Μπλε  
GN/YE: Κίτρινο και πράσινο  
BK: Μαύρο  
GY: Γκρι

### Υποδείξεις

- Σε περίπτωση που χρειάζεται, τοποθετήστε τα συνημμένα χάλκινα εξαρτήματα γεφύρωσης σύμφωνα με το σχέδιο σύνδεσης.
  - Προσέξτε, να σφικτούν οι βίδες στο κουτί σύνδεσης, αφού πρώτα συνδεθούν τα καλώδια.
  - Σε περίπτωση μιας σύνδεσης 2N~/3N~ ή φάση L1 (γκρι) αντιστοιχεί στον κινητήρα του ανεμιστήρα.
5. Στερεώστε το καλώδιο δικτύου με το σφιγκτήρα εύκαμπτου σωλήνα και σφίξτε τη βίδα στερέωσης. **(Εικ. 9)**
  6. Κλείστε το καπάκι του κουτιού σύνδεσης.

**Υπόδειξη:** Διατάξτε τα καλώδια στη μεσαία περιοχή του κουτιού σύνδεσης, για να διευκολύνετε το κλείσιμο του κουτιού.

**Υπόδειξη:** Σε περίπτωση που χρειαστεί ένα μακρύτερο καλώδιο σύνδεσης, ελάτε παρακαλώ σε επαφή με την υπηρεσία εξυπηρέτησης πελατών. Υπάρχουν διαθέσιμα καλώδια σύνδεσης μέχρι και 2,20 m.

## Τοποθέτηση συσκευής

### ⚠ Φορείς ηλεκτρονικών στοιχείων εμφύτευσης!

Η συσκευή μπορεί να περιέχει μόνιμους μαγνήτες, οι οποίοι μπορούν να επηρεάσουν αρνητικά τα ηλεκτρονικά στοιχεία εμφύτευσης, π.χ. βηματοδότες καρδιάς ή αντλίες ινσουλίνης. Γι' αυτό κατά τη συναρμολόγηση τηρήστε μια ελάχιστη απόσταση 10 cm από τα ηλεκτρονικά στοιχεία εμφύτευσης.

### ⚠ Κίνδυνος ηλεκτροπληξίας!

Τα εξαρτήματα στο εσωτερικό της συσκευής μπορεί να είναι κοφτερά. Το καλώδιο σύνδεσης μπορεί να υποστεί ζημιά. Κατά την εγκατάσταση μην τσακίζετε και μη μαγκώνετε το καλώδιο σύνδεσης.

### ⚠ Κίνδυνος τραυματισμού!

Εξαρτήματα, τα οποία κατά τη διάρκεια της συναρμολόγησης είναι προσιτά, μπορεί να είναι κοφτερά. Φοράτε προστατευτικά γάντια.

### Τοποθέτηση της βάσης εστιών

1. Για τη στεγανοποίηση μη χρησιμοποιήσετε καθόλου σιλικόνη. **(Εικ. 10a)**

2. Τοποθετήστε τη συσκευή ομοιόμορφα μέσα στη θέση τοποθέτησης. **(Εικ. 10b)**

3. Τοποθετήστε τα συμπαραδιδόμενα κλιπ συγκράτησης και σφίξτε τα προσεκτικά. Ευθυγραμμίστε τη βάση εστιών με τη βοήθεια των κλιπ συγκράτησης επίπεδα με την επιφάνεια εργασίας. **(Εικ. 10c)**

**Υπόδειξη:** Μη χρησιμοποιήσετε κανένα ηλεκτρικό κατασαβίδι.

## Σύνδεση της συσκευής

### Υποδείξεις

- Στη λειτουργία εξαερισμού πρέπει να τοποθετηθεί ένα κλαπέτο μιας κατεύθυνσης με μια μέγιστη πίεση ανοίγματος 65 Pa. Εάν στη συσκευή δε συμπεριλαμβάνεται κανένα κλαπέτο μιας κατεύθυνσης, τότε μπορείτε να το προμηθευτείτε στα ειδικά καταστήματα.
- Αν ο αέρας απαγωγής διοχετεύεται στην ύπαιθρο μέσω του εξωτερικού τοίχου, θα πρέπει να χρησιμοποιηθεί ένα τηλεσκοπικό, εντοχιζόμενο κιβώτιο.

### Κατασκευή της σύνδεσης εξαερισμού

1. Στερεώστε το σωλήνα εξαερισμού στην καμπύλη επίπεδου καναλιού ή στο στόμιο συστολής. **(Εικ. 11)**
2. Κατασκευάστε τη σύνδεση στο άνοιγμα εξαερισμού.
3. Στεγανοποιήστε κατάλληλα τα σημεία σύνδεσης.

### Κατασκευή της σύνδεσης ανακυκλοφορίας του αέρα

1. Κουμπώστε τη μονάδα του φίλτρου στην κάτω καμπύλη επίπεδου καναλιού ή σε περίπτωση που χρειάζεται βιδώστε την. **(Εικ. 12a)**

**Υπόδειξη:** Σε περίπτωση που χρειάζεται, γυρίστε τη μονάδα του φίλτρου, για να μπορείτε να ανοίξετε το συρτάρι για το φίλτρο ενεργού άνθρακα από την απέναντι πλευρά.

2. Κουμπώστε το εύκαμπτο στοιχείο σύνδεσης στην επάνω καμπύλη επίπεδου καναλιού.
3. Συνδέστε τη μονάδα του φίλτρου και την επάνω καμπύλη επίπεδου καναλιού μέσω του εύκαμπτου στοιχείου σύνδεσης.

**Υπόδειξη:** Σε περίπτωση που χρειάζεται, τοποθετήστε επεκτάσεις μεταξύ της μονάδας του φίλτρου και του εύκαμπτου στοιχείου σύνδεσης.

4. Ανοίξτε όλα τα στοιχεία ασφάλισης στο συρτάρι. Ανοίξτε το συρτάρι. **(Εικ. 12b)**
5. Τοποθετήστε το φίλτρο ενεργού άνθρακα. **(Εικ. 12c)**
6. Κλείστε το συρτάρι.
7. Κλείστε όλα τα στοιχεία ασφάλισης στο συρτάρι.

### Κατασκευή της σύνδεσης ρεύματος

- Τάση: Βλέπε πινακίδα τύπου.
- Σύνδεση μόνο σύμφωνα με το διάγραμμα σύνδεσης **(Εικ. 13)**:

BN: Καφέ  
BU: Μπλε  
GN/YE: Κίτρινο και πράσινο  
BK: Μαύρο  
GY: Γκρι

- Ανάλογα με τον τρόπο σύνδεσης πρέπει ενδεχομένως να αλλάξει η διάταξη των συμπαραδιδόμενων από το εργοστάσιο ακροχιτώνων σύνδεσης. Γι' αυτό πρέπει ενδεχομένως να κοντύνουν οι κλώνοι και να αφαιρεθεί η μόνωση, για τη χρήση ενός ακροχιτώνιου σύνδεσης που συνδέει δύο καλώδια.

**Υπόδειξη:** Έλεγχος της ετοιμότητας λειτουργίας: Όταν στην ένδειξη της συσκευής εμφανίζεται **U400, E05 I3** ή **E** τότε η συσκευή δεν είναι σωστά συνδεδεμένη. Αποσυνδέστε τη συσκευή από την παροχή ρεύματος και ελέγξτε τη σύνδεση του καλωδίου ρεύματος.

## Αλλαγή της ένδειξης στη λειτουργία εξερισμού ή στη λειτουργία ανακυκλοφορίας αέρα

Για τη λειτουργία εξερισμού και τη λειτουργία ανακυκλοφορίας αέρα ρυθμίστε, σε περίπτωση που χρειάζεται, αντίστοιχα την ένδειξη του ηλεκτρονικού ελέγχου στις βασικές ρυθμίσεις.

Γι' αυτό προσέξτε το κεφάλαιο **Βασικές ρυθμίσεις** στις οδηγίες χρήσης.

### Αποσυναρμολόγηση της συσκευής

1. Αποσυνδέστε τη συσκευή από το δίκτυο του ρεύματος.

#### Κίνδυνος ηλεκτροπληξίας!

Σε περίπτωση αποσύνδεσης της βάσης εστιών από το δίκτυο του ρεύματος μπορούν οι ακροδέκτες να βρίσκονται υπό ανάστροφη τάση. Η ηλεκτρική σύνδεση επιτρέπεται να πραγματοποιηθεί μόνο από έναν αδειούχο ηλεκτρολόγο.

2. Αφαιρέστε το κανάλι εξερισμού ή λύστε τη σύνδεση ανακυκλοφορίας του αέρα.
3. Σπρώξτε από κάτω τη συσκευή προς τα έξω.

#### Προσοχή!

**Ζημιές στη συσκευή:** Μη σηκώνετε τη συσκευή από επάνω.

es

## Indicaciones de seguridad importantes

Leer con atención las siguientes instrucciones. Solo así se puede manejar el aparato de forma correcta y segura. Conservar las instrucciones de uso y montaje para utilizarlas más adelante o para posibles futuros compradores.

Solamente un montaje profesional conforme a las instrucciones de montaje puede garantizar un uso seguro del aparato. El instalador es responsable del funcionamiento perfecto en el lugar de instalación.

### ¡Personas con implantes electrónicos!

El aparato puede contener imanes permanentes, los cuales pueden repercutir en el correcto funcionamiento de implantes electrónicos, como marcapasos o bombas de insulina. Por ello, durante el montaje es necesario mantener una distancia mínima de 10 cm respecto a implantes electrónicos.

El fabricante no asume responsabilidad alguna por fallos de funcionamiento o posibles daños derivados de una mala instalación eléctrica.

**Cable de alimentación: puede estar conectado en la caja de conexión de la placa de cocción o suministrado con el aparato** solo puede ser instalado por un técnico especialista autorizado o por personal técnico del Servicio de Asistencia con formación específica. Los datos de conexión necesarios están indicados en la placa de características y en los esquemas de conexión.

Utilizar únicamente el cable suministrado con el aparato o por el Servicio de Asistencia Técnica.

Antes de realizar cualquier trabajo se ha de cortar el suministro eléctrico.

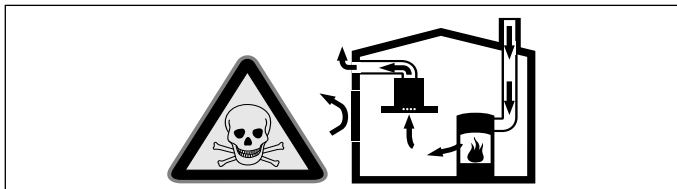
Para la instalación deben observarse las prescripciones técnicas válidas en cada momento y los reglamentos de las compañías locales suministradoras de electricidad y gas.

Para la desviación de la salida del aire se han de seguir las disposiciones oficiales (ej. normativas de edificación del país).

### ¡Peligro mortal!

Los gases de combustión que se vuelven a aspirar pueden ocasionar intoxicaciones.

Garantice una entrada de aire suficiente si el aparato se emplea en modo de funcionamiento en salida de aire al exterior junto con un equipo calefactor dependiente del aire del recinto de instalación.

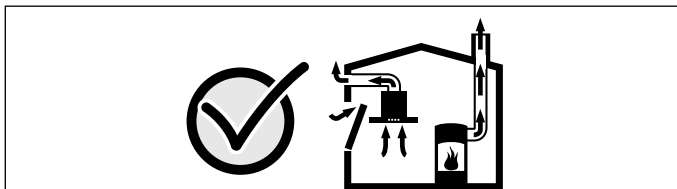


Los equipos calefactores que dependen del aire del recinto de instalación (p. ej., calefactores de gas, aceite, madera o carbón, calentadores de salida libre, calentadores de agua) adquieren aire de combustión del recinto de instalación y evacuan los gases de escape al exterior a través de un sistema extractor (p. ej., una chimenea).

En combinación con una campana extractora conectada se extrae aire de la cocina y de las habitaciones próximas; sin una entrada de aire suficiente se genera una depresión. Los gases venenosos procedentes de la chimenea o del hueco de ventilación se vuelven a aspirar en las habitaciones.

- Por tanto, asegurarse de que siempre haya una entrada de aire suficiente.
- Un pasamuros de entrada/salida de aire no es garantía por sí solo del cumplimiento del valor límite.

A fin de garantizar un funcionamiento seguro, la depresión en el recinto de instalación de los equipos calefactores no debe superar 4 Pa (0,04 mbar). Esto se consigue si, mediante aberturas que no se pueden cerrar, p. ej., en puertas, ventanas, en combinación con un pasamuros de entrada/salida de aire o mediante otras medidas técnicas, se puede hacer recircular el aire necesario para la combustión.



Pedir siempre asesoramiento al técnico competente de su región, que estará en condiciones de evaluar todo el sistema de ventilación de su hogar y recomendarle las medidas adecuadas en materia de ventilación.

Si la campana extractora se utiliza exclusivamente en funcionamiento en recirculación, no hay limitaciones para el funcionamiento.

#### ¡Peligro de muerte!

Los gases de combustión que se vuelven a aspirar pueden ocasionar intoxicaciones. Al instalar una ventilación con chimenea estanca se debe equipar el suministro eléctrico con un circuito de protección adecuado.

#### ¡Peligro de incendio!

Los depósitos de grasa del filtro de grasas pueden prenderse. Nunca trabaje con una llama directa cerca del aparato (p. ej., flambear). Instalar el aparato cerca de un equipo calefactor para combustibles sólidos (p. ej., madera o carbón) solo si se dispone de una cubierta cerrada no desmontable. No deben saltar chispas.

#### ¡Peligro de lesiones!

- La realización de modificaciones en la estructura eléctrica o mecánica resulta peligrosa y puede provocar un funcionamiento erróneo. No realizar modificaciones en la estructura eléctrica ni mecánica.
- Los componentes que estén accesibles durante el montaje pueden tener los bordes afilados. Llevar guantes protectores.
- El aparato es pesado. Para mover el aparato se necesitan 2 personas. Utilizar únicamente los medios auxiliares apropiados.
- Los ventiladores giratorios presentan riesgo de lesiones. Encender el aparato únicamente cuando los demás elementos estén ya instalados. No agarrar nunca la abertura de salida de aire en la parte trasera del aparato mientras este esté en marcha.

#### ¡Peligro de asfixia!

El material de embalaje es peligroso para los niños. No dejar que los niños jueguen con el material de embalaje.

No montar este aparato en barcos o vehículos.

**Encimera:** plana, horizontal, estable. Siga las instrucciones del fabricante de la encimera.

Si el grosor de la encimera donde se instale la placa es menor al especificado, refuerce la encimera con un material resistente a la temperatura y al agua hasta conseguir el espesor mínimo recomendado. De otra forma no se alcanzará una estabilidad suficiente.

- La encimera donde se instale la placa debe ser resistente a pesos de 60 kg aproximadamente.
- La planitud de la placa de cocción sólo debe comprobarse una vez instalada en el hueco de encastre.

#### Notas

- No utilizar apoyos puntuales para enrasar el aparato.
- Todos los trabajos de recorte de la encimera deben ser realizados por un servicio especializado de acuerdo con el croquis de montaje. El recorte debe ser limpio y preciso, puesto que el borde cortado se ve en la superficie. Limpie y desengrase los bordes de recorte utilizando un producto de limpieza adecuado.

### Consejos y advertencias generales

Las superficies del aparato son sensibles. Evitar daños durante la instalación.

#### Funcionamiento en salida de aire al exterior

**Nota:** La salida de aire no debe emitirse a una chimenea de humos o gases de escape en servicio ni a un hueco que sirva como ventilación de los recintos de instalación de equipos calefactores.

Si el aire de salida se evacua hacia una chimenea de humos o gases de escape que no esté en marcha, será necesario contar previamente con la aprobación del técnico competente que corresponda.

#### Conducto de evacuación del aire

**Nota:** La garantía del fabricante del aparato no cubre las reclamaciones que se atribuyan al segmento de conductos.

- El aparato alcanza su potencia óptima con un conducto de salida de aire rectilíneo y corto que tenga un diámetro lo más grande posible.

- Con conductos de salida de aire largos y rugosos, con muchos codos o con un diámetro inferior a 150 mm no se consigue la capacidad de aspiración óptima y los ruidos del ventilador serán mayores.

- Los tubos o las mangueras para el tendido del conducto de salida del aire deben estar fabricados con material ignífugo.

- Si la salida de aire se evacua a través la pared exterior, se deberá utilizar un pasamuros telescópico.

Peligro de daños por recirculación del vapor condensado. Instalar el canal de salida de aire del aparato ligeramente inclinado hacia abajo (1° de desnivel).

#### Conductos cilíndricos

Se recomienda un diámetro interior de 150 mm.

#### Conductos planos

La sección interior debe corresponder al diámetro de los conductos cilíndricos.

#### 150 mm Ø; aprox. 177 cm<sup>2</sup>

- Los conductos planos no deben presentar desvíos pronunciados.
- Si los diámetros del conducto difieren de lo anteriormente mencionado, utilizar cintas de estanqueidad.

#### Funcionamiento con recirculación de aire

**Nota:** El electrodoméstico solo debe ponerse en marcha cuando esté montado fijo y con los tubos conectados.

#### Conexión eléctrica

Los datos de conexión necesarios se encuentran en la placa de especificaciones del aparato.

Este aparato cumple con las disposiciones en materia de supresión de interferencias de la CE.

Solo un técnico especialista autorizado puede conectar el aparato. El aparato debe instalarse conforme a las últimas directivas de la IEE (Institution of Electrical Engineers). El aparato puede resultar dañado si no se conecta de forma adecuada.

Asegurarse de que el valor de tensión de la red coincide con el valor indicado en la placa de características.

Asegurarse de que la red de corriente eléctrica conste de puesta a tierra según las disposiciones legales y de que la protección por fusibles y el sistema de cableado y conductos del edificio sean suficientes para la potencia eléctrica del aparato.

Al tender el cable de conexión, tener en cuenta los siguientes puntos:

- No aprisionar ni aplastar el cable.
- No acercar el cable a bordes afilados.
- El cable no debe tocar la carcasa metálica de la parte inferior del aparato, ya que esta se calienta.

Comprobar la instalación doméstica antes de conectar el aparato. Comprobar que la instalación doméstica tenga la protección por fusible adecuada. El voltaje y la frecuencia del aparato deben coincidir con la instalación eléctrica (ver placa de características).

El aparato pertenece a la clase de protección I y solo puede utilizarse conectado a una conexión con conductor de toma a tierra.

Para la instalación se necesita un dispositivo de separación omnipolar con una abertura de contacto de 3 mm como mínimo. Este enchufe debe seguir accesible también después del montaje.

La instalación o el cambio del cable de alimentación debe realizarlo siempre un técnico electricista experto cumpliendo con las normas pertinentes.

Para cambiar el cable de conexión a la red puede que haya que girar el aparato. En este caso, bajar la tapa del filtro y retirar el recipiente y el filtro de metal antigrasa. De esta forma se evitará que los componentes caigan.

En caso de que el cable de conexión del aparato a la red eléctrica estuviera defectuoso, este habrá de sustituirse por uno del tipo H05V2V2-F.

### Preparar la instalación

#### Medidas del aparato y distancias de seguridad

- Tener en cuenta las dimensiones del electrodoméstico para el funcionamiento con recirculación de aire. **(Fig. A)**
- Tener en cuenta las dimensiones del electrodoméstico para el funcionamiento con evacuación de aire al exterior. **(Fig. B)**
- Comprobar al terminar el montaje que el electrodoméstico queda lo suficiente accesible para cambiar el filtro de carbón activo, vaciar la bandeja de rebosamiento y desmontar la cubierta de la carcasa. **(Fig. C)**
- Respetar las distancias de seguridad. **(Fig. C,1)**

## Comprobar el mueble

- El mueble empotrado debe orientarse horizontalmente y debe ser suficientemente resistente.
- El peso máximo del aparato es de aproximadamente **25 kg**.
- El mueble de montaje debe ser resistente a temperaturas de hasta 90 °C.
- La estabilidad del mueble de montaje debe quedar garantizada incluso tras el trabajo de corte.
- La capacidad de carga y la estabilidad, especialmente con encimeras finas, deben garantizarse por medio de un bastidor adecuado. Tener en cuenta el peso del aparato, incluida la carga adicional. El material de refuerzo usado debe ser resistente al calor y a la humedad.
- La profundidad de los cajones bajo el electrodoméstico debe ajustarse en función del sistema de tuberías y de la profundidad de la encimera. El cajón superior debe quitarse y no se puede utilizar.
- La distancia entre la parte superior de la encimera y la parte superior del cajón debe ser de 215 mm.
- No montar encimeras hornos, neveras, lavavajillas, lavadoras ni otros aparatos debajo del extractor.

**Nota:** Comprobar la nivelación del aparato una vez instalado en la abertura de montaje.

## Preparar los muebles

1. Realizar el corte en la encimera según el esquema de montaje. (Fig. 1)

**Nota:** El ángulo de la superficie de corte respecto a la encimera debe ser de 90°. Los bordes de corte laterales deben ser planos. En superficies de trabajo multicapa, en caso de ser necesario, fijar listones lateralmente en el corte.

2. Para garantizar un correcto funcionamiento del aparato, debe asegurarse una adecuada ventilación de la placa de cocción. Para ello, crear una salida de aire en el armario de base con una superficie de al menos 200 mm<sup>2</sup>.
3. En el montaje sobre un cajón, mantener la distancia mínima. (Fig. C)
4. Retirar el cajón superior y colocar en el mueble un revestimiento adecuado y apropiado.

## Preparar los muebles y el aparato para el funcionamiento con recirculación de aire

### Hacer el recorte del mueble

1. Colocar una salida de aire en el zócalo del mueble.  
**Nota:** Prever un corte transversal mínimo de salida de aire de aprox. 720 cm<sup>2</sup>. Realizar una abertura de salida en el panel del zócalo lo más grande posible para mantener una corriente de aire y un nivel de ruido bajos.
2. Retirar la pared posterior del mueble.
3. En caso necesario, retirar el zócalo superior de la pared posterior del mueble.
4. En el borde trasero del recorte de la encimera, determinar el centro y llevarlo verticalmente hacia abajo hasta el fondo del mueble, junto con ambas líneas. (Fig. 2a)
5. Alinear la chapa de fijación del fondo del mueble con las líneas centrales. (Fig. 2b)
6. Si hay cajones: cerrar completamente el cajón inferior. Si la chapa de fijación desaparece demasiado por debajo del cajón, desplazarla hacia la parte posterior del mueble. Con ayuda de las marcas de la chapa de fijación, alinearla de forma paralela a la línea central. (Fig. 2c)

### Notas

- En caso de que la distancia entre el cajón y el fondo del mueble sea demasiado pequeña para poder atornillar la chapa de fijación en el fondo, girarla 180° y atornillarla desde abajo (Fig. 3b). Primero, alinear la chapa de fijación desde arriba con el fondo del mueble para determinar la posición correcta de la misma. (Fig. 2c)
  - En función de la posición de la chapa de fijación, seleccionar la ampliación adecuada.
  - En caso de que la chapa de fijación no se pueda deslizar hacia atrás todo lo necesario, utilizar cajones de menor profundidad.
7. En caso necesario, marcar el recorte en el fondo del mueble con ayuda de la chapa de fijación y cortarlo. (Fig. 2d)
  8. Retirar las virutas después de los trabajos de corte.

**Nota:** Sellar las superficies de corte con material resistente al calor y al agua.

## Atornillar la chapa de fijación y encajar firmemente el difusor.

1. Si la distancia entre el cajón y el fondo del mueble es suficiente, atornillar la chapa de fijación con tornillos de plástico desde arriba al codo del canal plano inferior. (Fig. 3a)  
**Nota:** En caso necesario, girar el codo del canal plano inferior para que la salida de aire quede en el lado opuesto.
2. Atornillar la chapa de fijación con tornillos de madera desde arriba al fondo del mueble. (Fig. 3a)  
**Nota:** En caso de que la distancia entre el cajón y el fondo del mueble sea demasiado pequeña, para poder atornillar la chapa de fijación en el fondo, girarla 180° y atornillarla desde abajo. (Fig. 3b)
3. Encajar firmemente el difusor en el codo del canal plano inferior. (Fig. 3c)

## Montar el codo del canal plano superior

1. En caso necesario, seleccionar las ampliaciones en función de la posición de la chapa de fijación y de la profundidad del mueble. Cuanto mayor sea la ampliación, más profundidad podrá tener el cajón. Atornillar la ampliación con cuatro tornillos de plástico al orificio de salida de la placa de cocción. (Fig. 4)
2. Atornillar el codo del canal plano superior al orificio de salida de la placa de cocción o a la ampliación.

## Preparar los muebles y el aparato para el funcionamiento en evacuación exterior del aire

1. Atornillar el tubo reductor o el codo del canal plano con cuatro tornillos de plástico al orificio de salida de la placa de cocción o a la ampliación. (Fig. 5)

**Nota:** En caso necesario, atornillar la ampliación correspondiente en la placa de cocción. Medir la profundidad T permitida del cajón. Para ello, respetar una distancia de 10 mm con respecto al tubo de salida de aire. La profundidad del cajón puede variar en función de la ampliación usada. (Fig. 5)

2. Según la configuración de la salida de aire, hacer un corte para el tubo de salida de aire en la pared trasera del mueble, retirar la pared posterior del mueble o hacer un corte en el fondo del mueble.
3. Retirar las virutas después de los trabajos de corte.

**Nota:** Sellar las superficies de corte con material resistente al calor y al agua.

## Preparar la conexión eléctrica

**Nota:** Observar el apartado **Conexión eléctrica** del capítulo **Indicaciones generales**.

### En aparatos sin cable premontado, colocar el cable de alimentación en la caja de conexión

1. Dar la vuelta a la placa de cocción y colocarla sobre la misma base del embalaje, sobre un paño o superficie apta para evitar rayaduras.
2. Levantar la tapa de la caja de conexión con ayuda de un destornillador. (Fig. 6)
3. Quitar el tornillo de sujeción y levantar la abrazadera con ayuda de un destornillador. (Fig. 7)
4. Conectar exclusivamente según el esquema de conexión a la toma de corriente (Fig. 8):

BN: Marrón  
BU: Azul  
GN/YE: amarillo y verde  
BK: Negro  
GY: Gris

### Notas

- En caso necesario, montar los puentes de cobre adjuntos siguiendo el esquema de conexión.
  - Comprobar que los tornillos de la toma de corriente queden apretados después de realizar la conexión de los cables.
  - En una conexión 2N~/3N~, la fase L1 (Grey) se corresponde con el motor del ventilador.
5. Guiar y fijar el cable de alimentación con la abrazadera y colocar el tornillo de sujeción. (Fig. 9)
  6. Cerrar la tapa de la caja de conexión.  
**Nota:** Alojarse adecuadamente los cables en la zona central de la caja de conexión para facilitar el cierre.
- Nota:** En caso de necesitar un cable de mayor longitud contacte con el Servicio de Asistencia Técnica. Disponible hasta 2,20 m.

## Montaje del aparato

### ⚠ ¡Personas con implantes electrónicos!

El aparato puede contener imanes permanentes, los cuales pueden repercutir en el correcto funcionamiento de implantes electrónicos, como marcapasos o bombas de insulina. Por ello, durante el montaje es necesario mantener una distancia mínima de 10 cm respecto a implantes electrónicos.

### ⚠ ¡Peligro de descarga eléctrica!

Las piezas internas del aparato pueden tener bordes afilados. El cable de conexión podría resultar dañado. No doblar ni aprisionar el cable de conexión durante la instalación.

### ⚠ ¡Peligro de lesiones!

Los componentes que estén accesibles durante el montaje pueden tener los bordes afilados. Llevar guantes protectores.

### Colocar la placa de cocción

1. No utilizar silicona para tapar las juntas. (Fig. 10a)
2. Insertar el aparato uniformemente en el recorte. (Fig. 10b)
3. Colocar los clips de sujeción suministrados y fijarlos con cuidado. Con ayuda de los clips de sujeción, alinear la placa de cocción para que quede enrasada con la encimera. (Fig. 10c)

**Nota:** No utilizar destornilladores eléctricos.

## Conectar el aparato a la red eléctrica

### Notas

- En el caso de funcionamiento de evacuación exterior del aire, se debe montar una válvula de retención con una presión máxima de apertura de 65 Pa. Si no se incluye una válvula antirretorno en el aparato, esta se puede adquirir en un comercio especializado.
- Si la salida de aire se evacua a través la pared exterior, se deberá utilizar un pasamuros telescópico.

### Conexión de la salida de aire

1. Fijar el tubo de salida de aire al codo del canal plano o al tubo reductor. (Fig. 11)
2. Establecer la conexión con la abertura de salida de aire.
3. Obturar convenientemente los puntos de unión.

### Crear la conexión para la recirculación del aire

1. Encajar firmemente el módulo del filtro en el codo del canal plano o atornillarlo en caso necesario. (Fig. 12a)

**Nota:** En caso necesario, girar el módulo de filtro para que el cajón del filtro de carbón activo se pueda abrir desde la parte opuesta.

2. Encajar firmemente el elemento de unión flexible en el codo del canal plano superior.
3. Unir con el elemento de unión flexible el módulo de filtro y el codo del canal plano superior.

**Nota:** En caso necesario, montar ampliaciones entre el módulo del filtro y el elemento de unión flexible.

4. Abrir todos los elementos de cierre del cajón. Abrir el cajón. (Fig. 12b)
5. Colocar el filtro de carbón activo. (Fig. 12c)
6. Cerrar el cajón.
7. Cerrar todos los elementos de cierre del cajón.

### Montar la toma de corriente

- Tensión: ver placa de características.
- Conectar exclusivamente según el esquema de conexión (Fig. 13):  
BN: marrón  
BU: azul  
GN/YE: amarillo y verde  
BK: negro  
GY: gris
- Según el tipo de conexión puede ser necesario modificar los casquillos de los terminales suministrados por fábrica. Para ello será necesario cortar los cables y eliminar el aislante necesario para colocar un casquillo que una dos cables.

**Nota:** Comprobar el funcionamiento: si en el panel indicador del aparato aparece **U400, E05 13 ó E**, significa que está mal conectado. Desconectar el aparato de la red y comprobar la instalación del cable de alimentación en la caja de conexión y en la red eléctrica.

## Cambio del indicador al funcionamiento de evacuación exterior del aire o al funcionamiento con recirculación de aire.

Para el funcionamiento en evacuación exterior del aire y el funcionamiento con recirculación de aire, cambiar en caso necesario el indicador del control electrónico en los ajustes básicos correspondientes.

Para ello, consultar el capítulo **Ajustes básicos** en el manual de uso.

## Desmontaje del aparato

1. Desconectar el aparato de la red eléctrica.

### ⚠ ¡Peligro de descarga eléctrica!

Al desconectar la placa de cocción de la tensión, los bornes pueden almacenar tensión inversa. Solo un experto autorizado puede realizar la conexión eléctrica.

2. Retirar el canal de evacuación exterior del aire o aflojar las uniones de recirculación de aire.
3. Extraer el aparato desde abajo.

### ¡Atención!

**Daños en el aparato:** No hacer palanca con el aparato desde arriba hacia fuera.

## ⚠ Ważne wskazówki dotyczące bezpieczeństwa

Należy dokładnie przeczytać niniejszą instrukcję. Zapoznanie się z nią pozwoli na bezpieczne i właściwe użytkowanie urządzenia. Instrukcję obsługi i montażu należy zachować do późniejszego wglądu lub dla kolejnego użytkownika.

Bezpieczeństwo podczas użytkowania zapewnione jest tylko po prawidłowym zamontowaniu zgodnie z instrukcją montażu. Monter jest odpowiedzialny za prawidłowe działanie w miejscu instalacji urządzenia.

### Użytkownicy implantów elektronicznych!

Urządzenie może zawierać magnesy trwałe, które mogą mieć wpływ na działanie implantów elektronicznych, np. rozruszników serca lub pomp insulinowych. Dlatego podczas montażu należy zachować odległość co najmniej 10 cm od implantów elektronicznych.

Producent nie ponosi odpowiedzialności za usterki lub ewentualne szkody powstałe w wyniku nieprawidłowo wykonanej instalacji elektrycznej.

**Przewód zasilający: Możliwe, że jest on już podłączony do skrzynki przyłączeniowej płyty grzewczej lub zawarty jest w dostawie wraz z urządzeniem.** Może go zainstalować wyłącznie uprawniony do tego fachowiec lub wykwalifikowany pracownik serwisu. Wymagane dane przyłączeniowe są podane na tabliczce znamionowej i schemacie połączeń.

Używać wyłącznie przewodu dostarczonego wraz z urządzeniem lub przewodu dostarczonego przez serwisanta.

Przed przeprowadzeniem prac wyłączyć dopływ prądu.

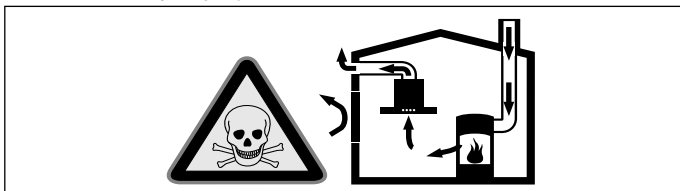
Przy instalowaniu należy przestrzegać aktualnie obowiązujących przepisów budowlanych oraz przepisów lokalnego zakładu energetycznego.

Przy odprowadzaniu powietrza wylotowego należy przestrzegać urzędowych i prawnych przepisów (np. ustawy budowlanej).

### Zagrożenie życia!

Odprowadzane gazy pochodzące ze spalania mogą być przyczyną zatrucia.

Należy zadbać o dostateczną ilość doprowadzanego powietrza, jeżeli urządzenie pracujące w trybie obiegu otwartego jest użytkowane jednocześnie z zależnym od dopływu powietrza urządzeniem spalającym.

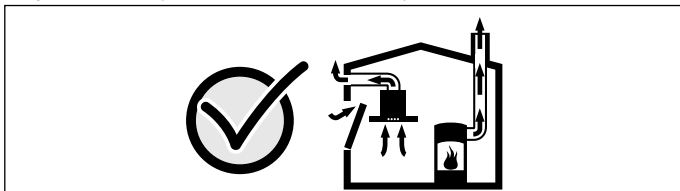


Zależne od powietrza w pomieszczeniu urządzenia spalające (np. grzejniki na gaz, olej, drewno lub węgiel, przepływowe podgrzewacze wody i inne podgrzewacze wody) pobierają powietrze do spalania z pomieszczenia, w którym się znajdują, a spaliny odprowadzają przez układ wylotowy (np. komin) na zewnątrz.

Włączenie okapu kuchennego powoduje zasysanie powietrza w kuchni i sąsiadujących pomieszczeniach – bez wystarczającej wentylacji powstanie podciśnienie. Trujące gazy z komina lub ciągu wentylacyjnego uwalniane są do pomieszczeń mieszkalnych.

- Z tego względu należy zadbać o dostateczną ilość doprowadzanego powietrza.
- Sam wywietrznik ścienny nie zapewnia utrzymania wartości granicznej.

Praca bez zagrożeń możliwa jest, jeśli w miejscu ustawienia urządzenia spalającego nie zostanie przekroczone podciśnienie 4 Pa (0,04 mbar). Taką wartość można osiągnąć, jeśli powietrze potrzebne do spalania będzie dostarczane przez otwory niezamykane na stałe (np. drzwi, okna, wywietrzniki ścienne) lub za pomocą innych środków technicznych.



Należy zasięgnąć porady kominiarza, który może ocenić instalację wentylacyjną budynku i zaproponować odpowiednie sposoby wentylacji.

Jeżeli okap stosowany jest wyłącznie w trybie obiegu zamkniętego, możliwa jest jego praca bez ograniczeń.

### Zagrożenie życia!

Odprowadzane gazy pochodzące ze spalania mogą być przyczyną zatrucia. W przypadku instalacji wentylacji z urządzeniem spalającym połączonym z kominem należy dopilnować, aby zasilanie wyciągu energią elektryczną posiadało odpowiedni wyłącznik bezpieczeństwa.

### Niebezpieczeństwo pożaru!

Osad z tłuszczu w filtrze przeciwtłuszczowym może się zapalić. Nie używać w pobliżu urządzenia źródeł otwartego ognia (np. przy flambiowaniu). Urządzenie można zainstalować w pobliżu pieca opalanego paliwem stałym (np. drewnem lub węglem) tylko wtedy, gdy występuje zamknięta, zamocowana na stałe osłona ochronna. Nie może dochodzić do iskrzenia.

### Niebezpieczeństwo zranienia!

- Wszelkie zmiany i modyfikacje w zakresie układu elektrycznego lub konstrukcji mechanicznej są niebezpieczne i mogą być przyczyną nieprawidłowego działania urządzenia. Nie dokonywać żadnych zmian w zakresie układu elektrycznego lub konstrukcji mechanicznej.
- Elementy, które są dostępne podczas montażu, mogą mieć ostre krawędzie. Zaleca się zakładanie rękawic ochronnych.
- Urządzenie jest ciężkie. Do przenoszenia urządzenia potrzebne są 2 osoby. Używać wyłącznie odpowiednich narzędzi pomocniczych.
- Obracające się wentylatory mogą spowodować zranienia. Urządzenie można włączyć dopiero w momencie, gdy jest zamontowane. Nigdy nie dotykać otworu wylotowego na tylnej stronie urządzenia podczas pracy urządzenia.

### Niebezpieczeństwo uduszenia!

Opakowanie jest niebezpieczne dla dzieci. Nie pozwalać dzieciom na zabawę opakowaniem.

Urządzenia nie montować na łodziach ani w pojazdach.

**Błat:** płaski, poziomy, stabilny. Postępować zgodnie ze wskazówkami producenta blatu.

Jeżeli grubość blatu roboczego przeznaczonego do zabudowy płyty grzewczej nie odpowiada zaleceniom, wzmocnić blat roboczy za pomocą ognio- i wodoodpornego materiału w taki sposób, aby osiągnięta została wymagana grubość minimalna. W przeciwnym razie nie można zagwarantować wystarczającej stabilności.

- Błat roboczy przeznaczony do zabudowy płyty grzewczej powinien wytrzymać obciążenie ok. 60 kg.
- Wypoziomowanie płyty grzewczej sprawdzić dopiero po zakończeniu montażu.

### Wskazówki

- W celu wypoziomowania urządzenia nie używać podpór w pojedynczych miejscach.
- Dopasowanie powierzchni roboczej musi być przeprowadzone przez wykwalifikowanego specjalistę zgodnie ze szkicem montażowym. Ponieważ brzeg powierzchni będzie widoczny, krawędzie cięcia muszą być czyste i precyzyjne. Krawędzie cięcia oczyścić za pomocą odpowiedniego środka czyszczącego i nasmarować.

### Wskazówki ogólne

Powierzchnie urządzenia są wrażliwe. Podczas instalowania unikać uszkodzenia urządzenia.

### Praca w trybie obiegu otwartego

**Wskazówka:** Powietrza wylotowego nie wolno kierować do komina odprowadzającego spaliny lub dym z użytkowanych jeszcze palenisk, ani do kanału wentylacyjnego pomieszczeń, w których stoją piece z paleniskami.

W przypadku odprowadzania powietrza wylotowego do nieużywanego już komina odprowadzającego spaliny lub dym, konieczne jest uzyskanie zgody kominiarza.

### Przewód odprowadzający powietrze

**Wskazówka:** Producent urządzenia nie ponosi odpowiedzialności za zakłócenia działania spowodowane nieprawidłowym funkcjonowaniem przewodu rurowego.

- Urządzenie osiąga optymalną moc dzięki krótkiej, prostej rurze wylotowej o możliwie największej średnicy.
- Długie, porowate rury wylotowe o licznych zagięciach lub średnicy mniejszej niż 150 mm uniemożliwiają osiągnięcie optymalnej mocy wyciągu, a praca wentylatora jest głośniejsza.

- Do wyłożenia przewodów odprowadzających powietrze należy stosować rury lub węże z materiału niepalnego.
- W przypadku odprowadzania oparów kuchennych przez zewnętrzną ścianę konieczne jest zamontowanie teleskopowej skrzynki ściennej.

Niebezpieczeństwo uszkodzenia ze względu na cofanie się kondensatu. Kanał odprowadzający powietrze z urządzenia należy zainstalować pod lekkim kątem (spadek 1°).

#### Rury okrągłe

Zaleca się rury o średnicy wewnętrznej 150 mm.

#### Kanały płaskie

Przekrój wewnętrzny musi odpowiadać średnicy rur okrągłych.

Ø 150 mm ok. 177 cm<sup>2</sup>

- Kanały płaskie nie powinny ostro zmieniać kierunku.
- W przypadku rur o innych średnicach należy zastosować taśmy uszczelniające.

#### Obieg zamknięty

**Wskazówka:** Urządzenie może być użytkowane wyłącznie, gdy jest zainstalowane na stałe oraz po podłączeniu przewodów rurowych.

#### Podłączenie do sieci elektrycznej

Niezbędne dane przyłączeniowe znajdują się na tabliczce znamionowej na urządzeniu.

Urządzenie spełnia wymogi WE w sprawie układów przeciwzakłóceńowych.

Urządzenie może podłączyć wyłącznie specjalista z odpowiednimi uprawnieniami elektrycznymi. Urządzenie musi być zainstalowane zgodnie z najnowszymi dyrektywami IEE (Institution of Electrical Engineers). Niewłaściwe podłączenie może doprowadzić do uszkodzenia urządzenia.

Upewnić się, że wartość napięcia sieci energetycznej jest zgodna z wartością podaną na tabliczce znamionowej.

Upewnić się, że sieć energetyczna jest prawidłowo uziemiona, a bezpieczniki oraz system kabli i przewodów w budynku są odpowiednio zwymiarowane i dostosowane do mocy urządzenia.

Układając przewód przyłączeniowy zwrócić uwagę na następujące punkty:

- Nie przycinać, ani nie przygniatać przewodu.
- Nie prowadzić przewodu po ostrych krawędziach.
- Nie dopuścić do stykania się przewodu z metalową obudową na spodzie urządzenia, ponieważ jest gorąca.

Przed podłączeniem urządzenia sprawdzić domową instalację elektryczną. Zwrócić uwagę na odpowiednie bezpieczniki w domowej instalacji elektrycznej. Napięcie i częstotliwość urządzenia muszą być zgodne z parametrami instalacji elektrycznej (patrz tabliczka znamionowa).

Urządzenie odpowiada klasie ochrony I i może być użytkowane wyłącznie, jeśli jest podłączone do przewodu uziemiającego.

Instalacja musi być wyposażona w wielobiegunowy rozłącznik od sieci elektrycznej z rozwarciem styków co najmniej 3 mm. Również po dokonaniu montażu musi się ona znajdować w dostępnym miejscu.

Instalacja lub wymiana przewodu przyłączeniowego może być wykonana wyłącznie przez wykwalifikowanego elektryka, z uwzględnieniem odpowiednich przepisów.

Podczas wymiany przewodu przyłączeniowego może pojawić się konieczność obrócenia urządzenia. W takim przypadku należy zdjąć pokrywę filtra i wyjąć pojemnik i oraz filtr przeciwłuszczowy metalowy. W ten sposób można uniknąć tego, że części te wypadną.

W przypadku uszkodzenia sieciowego przewodu przyłączeniowego urządzenia należy wymienić go na przewód przyłączeniowy typu H05V2V2-F.

#### Przygotowanie do instalacji

##### Wymiary urządzenia i odstępów bezpieczeństwa

- Uwzględnić wymiary urządzenia dla trybu pracy w obiegu zamkniętym. (**rys. A**)
- Uwzględnić wymiary urządzenia dla trybu pracy w obiegu otwartym. (**rys. B**)
- Upewnić się, że po zakończeniu instalacji jest dostateczny dostęp do urządzenia w celu wymiany filtra z węglem aktywnym, opróżnienia pojemnika przelewowego oraz demontażu pokrywy obudowy. (**rys. C**)
- Przestrzegać odstępów bezpieczeństwa. (**rys. C,1**)

#### Sprawdzenie mebla

- Mebel do zabudowy musi być wypoziomowany i odznaczać się dostateczną nośnością.
- Maks. ciężar urządzenia wynosi około **25 kg**.
- Meble do zabudowy muszą być odporne na działanie temperatury do 90°C.
- Wykonanie wycięć nie może naruszyć stabilności mebli do zabudowy.
- Nośność i stabilność, szczególnie w przypadku cienkich blatów roboczych, należy zapewnić za pomocą odpowiednich konstrukcji stelażowych. Uwzględnić ciężar urządzenia wraz z dodatkowym załadunkiem. Zastosowany materiał wzmacniający musi być odporny na działanie wysokiej temperatury i wilgoci.
- W zależności od położenia rur i głębokości blatu roboczego należy dopasować głębokość szuflad pod urządzeniem. Górną szufladę należy usunąć i jej nie używać.
- Odstęp między powierzchnią blatu roboczego i górną częścią szuflady musi wynosić 215 mm.
- Nie montować nad piekarnikami, chłodziarkami, zmywarkami, pralkami lub innymi urządzeniami.

**Wskazówka:** Dopiero po zainstalowaniu urządzenia w otworze montażowym należy sprawdzić, czy urządzenie jest płaskie.

#### Przygotowanie mebli

1. Wycięcie w blacie roboczym wykonać zgodnie ze szkicem montażowym. (**rys. 1**)

**Wskazówka:** Kąt między krawędzią cięcia a blatem roboczym musi wynosić 90°. Boczne krawędzie wycięcia muszą być płaskie. W przypadku wielowarstwowych blatów roboczych zamocować w razie potrzeby listwy z boku w wycięciu.

2. W celu zapewnienia prawidłowego działania urządzenia należy zadbać o prawidłową wentylację płyty grzewczej. W tym celu wykonać otwór wylotowy powietrza w szafce dolnej, o średnicy 200 mm<sup>2</sup>.

3. W przypadku montażu nad szufladą zachować odstęp minimalne. (**rys. C**)

4. Usunąć górną szufladę i zamontować na meblu odpowiednio dopasowaną przesłonę.

#### Przygotowanie mebla i urządzenia do pracy w trybie obiegu zamkniętego

##### Wykonanie wycięcia w meblu

1. W cokole przypodłogowym mebla wykonać wylot powietrza.

**Wskazówka:** Minimalny przekrój wylotu powietrza powinien mieć ok. 720 cm<sup>2</sup>. Otwór wylotowy w przesłonie cokołu musi być możliwie jak największy, aby zminimalizować przewiew i niepożądane odgłosy.

2. Usunąć tylną ściankę urządzenia.

3. W razie potrzeby usunąć górną listwę z tylnej ścianki urządzenia.

4. Na tylnej krawędzi wycięcia w blacie roboczym wyznaczyć punkt środkowy, a następnie odwzorować ten punkt oraz obie linie pionowo w dół na spodzie mebla. (**rys. 2a**)

5. Blachę mocującą na spodzie mebla wypoziomować według linii środkowych. (**rys. 2b**)

6. W przypadku szuflad: całkowicie zamknąć dolną szufladę. Jeżeli blacha mocująca za daleko chowa się pod szufladę, należy ją przesunąć w kierunku tylnej ścianki mebla. Za pomocą oznaczeń na blasze mocującej wypoziomować ją równoległe do linii środkowej. (**rys. 2c**)

##### Wskazówki

- Jeżeli odstęp między szufladą a spodem mebla jest za mały, aby przykręcić blachę mocującą od góry do spodu mebla, obrócić blachę mocującą o 180° i przykręcić ją od dołu (**rys. 3b**). Blachę mocującą wypoziomować uprzednio od góry na spodzie mebla, aby określić prawidłową pozycję blachy mocującej. (**rys. 2c**)

- W zależności od pozycji blachy mocującej wybrać odpowiednie przedłużenie.

- Jeżeli blachy mocującej nie można przesunąć wystarczająco daleko do tyłu, używać szuflad o mniejszej głębokości.

7. Jeżeli to konieczne, za pomocą blachy mocującej zaznaczyć i wykonać wycięcie w spodzie mebla. (**rys. 2d**)

8. Po wykonaniu wycięć usunąć wióry.

**Wskazówka:** Krawędzie cięcia zabezpieczyć środkiem żaroodpornym i odpowiednio uszczelnić.

## Przykręcanie blachy mocującej i montaż dyfuzora

1. Jeżeli odstęp między szufladą a spodem mebla jest wystarczający, blachę mocującą przykręcić od góry za pomocą śrub z tworzywa sztucznego do dolnej złączki kanału płaskiego. (rys. 3a)  
**Wskazówka:** W razie potrzeby obrócić dolną złączkę kanału płaskiego, aby wylot powietrza znajdował się po przeciwległej stronie.
2. Blachę mocującą przykręcić od góry za pomocą drewnianych śrub do spodu mebla. (rys. 3a)  
**Wskazówka:** Jeżeli odstęp między szufladą a spodem mebla jest za mały, aby przykręcić blachę mocującą od góry do spodu mebla, obrócić blachę mocującą o 180° i przykręcić ją od dołu. (rys. 3b)
3. Dyfuzor zamontować na dolnej złączce kanału płaskiego. (rys. 3c)

## Montaż górnej złączki kanału płaskiego

1. W razie potrzeby wybrać przedłużenie odpowiednio do pozycji blachy mocującej oraz głębokości mebla. Im dłuższe przedłużenie, tym głębsza może być szuflada. Przykręcić przedłużenie za pomocą czterech śrub z tworzywa sztucznego do otworu wylotowego płyty grzewczej. (rys. 4)
2. Górną złączkę kanału płaskiego przykręcić do otworu wylotowego płyty grzewczej lub do przedłużenia.

## Przygotowanie mebla i urządzenia do pracy w trybie obiegu otwartego

1. Króciec redukcyjny lub złączkę kanału płaskiego przykręcić za pomocą czterech śrub z tworzywa sztucznego do otworu wylotowego płyty grzewczej lub do przedłużenia. (rys. 5)  
**Wskazówka:** W razie potrzeby przykręcić do płyty grzewczej odpowiednie przedłużenie. Zmierzyć dozwoloną głębokość T szuflady zachowując przy tym odstęp 10 mm do rury powietrza wylotowego. Głębokość szuflady może być zmienna, w zależności o użytego przedłużenia. (rys. 5)
2. W zależności od konfiguracji obiegu otwartego wykonać na rurę powietrza wylotowego wycięcie w tylnej ścianie mebla, usunąć tylną ściankę mebla lub wykonać wycięcie w spodzie mebla.
3. Po wykonaniu wycięć usunąć wióry.  
**Wskazówka:** Krawędzie cięcia zabezpieczyć środkiem zarodopornym i odpowiednio uszczelnić.

## Przygotowanie przyłącza elektrycznego

**Wskazówka:** Przestrzegać wskazówek zawartych w akapicie **Podłączenie do sieci elektrycznej** w rozdziale **Informacje ogólne**.

### W przypadku urządzeń bez wstępnie zainstalowanego przewodu umieścić przewód zasilający w gnieździe przyłączeniowym.

1. Płytę grzewczą obrócić i położyć na dnie opakowania, na ściereczce lub na innej powierzchni, aby uniknąć zarysowań.
2. Za pomocą wkrętaka podnieść pokrywę gniazda przyłączeniowego. (rys. 6)
3. Odkręcić śrubę mocującą i za pomocą wkrętaka unieść opaskę zaciskową. (rys. 7)
4. Podłączać do gniazda przyłączeniowego wyłącznie zgodnie z rysunkiem (rys. 8):  
BN: brązowy  
BU: niebieski  
GN/YE: żółty i zielony  
BK: czarny  
GY: szary

### Wskazówki

- W razie potrzeby zamontować zgodnie ze schematem połączeń dołączone mostki miedziane.
  - Zwrócić uwagę, aby śruby w gnieździe przyłączeniowym zostały dokręcone po podłączeniu przewodów.
  - Przy przyłączeniu 2N~/3N~ faza L1 (Grey) odpowiada silnikowi wentylatora.
5. Przewód zasilający przymocować za pomocą opaski zaciskowej i dokręcić śrubę mocującą. (rys. 9)  
**Wskazówka:** Umieścić przewód w środkowej części gniazda przyłączeniowego, aby ułatwić zamknięcie.
  6. Zamknąć pokrywę gniazda przyłączeniowego.

**Wskazówka:** Jeśli wymagany jest dłuższy przewód zasilający, należy skontaktować się z serwisem. Dostępne są przewody przyłączeniowe o długości do 2,20 m.

## Montaż urządzenia

### ⚠ Użytkownicy implantów elektronicznych!

Urządzenie może zawierać magnesy trwałe, które mogą mieć wpływ na działanie implantów elektronicznych, np. rozruszników serca lub pomp insulinowych. Dlatego podczas montażu należy zachować odległość co najmniej 10 cm od implantów elektronicznych.

### ⚠ Niebezpieczeństwo porażenia prądem elektrycznym!

Elementy urządzenia mogą mieć ostre krawędzie. Może to doprowadzić do uszkodzenia przewodu przyłączeniowego. Nie zaginać ani nie zaciskać kabla przyłączeniowego podczas instalowania.

### ⚠ Niebezpieczeństwo zranienia!

Elementy, które są dostępne podczas montażu, mogą mieć ostre krawędzie. Zaleca się zakładanie rękawic ochronnych.

## Montaż płyty grzewczej

1. Do uszczelniania nie używać silikonu. (rys. 10a)
2. Urządzenie wsunąć równomiernie we wnękę. (rys. 10b)
3. Zamontować dołączone klamry mocujące i ostrożnie dokręcić. Za pomocą klamer mocujących ustawić płytę grzewczą na równi z blatem roboczym. (rys. 10c)

**Wskazówka:** Nie używać wkrętaków elektrycznych.

## Podłączanie urządzenia

### Wskazówki

- W trybie pracy w obiegu otwartym należy zamontować zawór zwrotny o maksymalnym ciśnieniu otwarcia wynoszącym 65 Pa. Jeżeli do urządzenia nie dołączono zaworu zwrotnego, można go nabyć w sklepie specjalistycznym.
- W przypadku odprowadzania oparów kuchennych przez zewnętrzną ścianę konieczne jest zamontowanie teleskopowej skrzynki ściennej.

### Podłączanie do otworu wylotowego

1. Rurę powietrza wylotowego przymocować na złączce kanału płaskiego lub na króćcu redukcyjnym. (rys. 11)
2. Podłączyć do otworu wylotowego.
3. Miejsca połączenia odpowiednio uszczelnić.

### Wybór trybu pracy w obiegu zamkniętym

1. Zatrzasnąć moduł filtra na dolnej złączce kanału płaskiego lub w razie potrzeby przykręcić. (rys. 12a)

**Wskazówka:** W razie potrzeby obrócić moduł filtra, aby szuflada na filtr z węglem aktywnym mogła być otwierana z przeciwległej strony.

2. Zatrzasnąć elastyczny element łączący na górnej złączce kanału płaskiego.
3. Moduł filtra i górną złączkę kanału płaskiego połączyć za pomocą elastycznego elementu łączącego.

**Wskazówka:** W razie potrzeby zamontować przedłużenia między modulem filtra a elastycznym elementem łączącym.

4. Otworzyć wszystkie elementy zamykające na szufladzie. Otworzyć szufladę. (rys. 12b)
5. Włożyć nowy filtr z węglem aktywnym. (rys. 12c)
6. Zamknąć szufladę.
7. Zamknąć wszystkie elementy zamykające na szufladzie.

### Podłączanie do instalacji elektrycznej

- Napięcie: patrz tabliczka znamionowa.
- Podłączać wyłącznie zgodnie ze schematem połączeń (rys. 13):  
BN: brązowy  
BU: niebieski  
GN/YE: żółty i zielony  
BK: czarny  
GY: szary
- W zależności od rodzaju przyłącza konieczna może być zmiana końcówek przewodów dostarczonych przez producenta. W tym celu należy w razie potrzeby skrócić żyły przewodów i usunąć izolację, aby zamontować końcówkę przewodu, łączącą dwa przewody.

**Wskazówka:** Sprawdzanie gotowości do pracy: jeśli na wskaźniku urządzenia pojawi się **U400**, **E05 13** lub **E**, urządzenie nie jest prawidłowo podłączone. Odłączyć urządzenie od sieci i sprawdzić podłączenie przewodu elektrycznego.

## Przełączanie wyświetlacza na tryb obiegu otwartego lub zamkniętego

Dla trybu obiegu otwartego i zamkniętego należy odpowiednio przełączyć w ustawieniach podstawowych wyświetlacz sterownika elektronicznego.

Patrz rozdział **Ustawienia podstawowe** w instrukcji obsługi.

### Demontaż urządzenia

1. Odłączyć urządzenie od sieci elektrycznej.

#### **⚠ Niebezpieczeństwo porażenia prądem!**

Podczas odłączania płyty grzewczej od zasilania zaciski mogą przenosić napięcie wsteczne. Przyłącze elektryczne może być wykonane wyłącznie przez licencjonowanego specjalistę.

2. Usunąć kanał wyciągowy lub odkręcić przedłużenia stosowane w trybie obiegu zamkniętego.
3. Wypchnąć urządzenie od dołu.

#### **Uwaga!**

**Uszkodzenie urządzenia:** Nie wyciągać urządzenia od góry.

pt

## **⚠ Instrukções de segurança importantes**

Leia atentamente o presente manual. Só assim poderá utilizar o seu aparelho de forma segura e correcta. Guarde as instruções de utilização e montagem para consultas futuras ou para futuros utilizadores.

Só com uma montagem especializada e em conformidade com as instruções de montagem, pode ser garantida a segurança durante a utilização. O instalador é responsável pelo funcionamento correto no local de montagem.

### **Portadores de implantes eletrónicos!**

O aparelho pode conter ímanes permanentes que podem afetar implantes eletrónicos, por exemplo, pacemakers ou bombas de insulina. Por isso, durante a montagem deve respeitar-se uma distância mínima de 10 cm em relação aos implantes eletrónicos.

O fabricante não assume qualquer responsabilidade por anomalias de funcionamento ou possíveis danos causados por uma instalação elétrica incorreta.

**Cabo de rede: poderá já estar conectado à caixa de ligação da placa de cozinhar ou ser fornecido com o aparelho,** podendo apenas ser instalado por um técnico autorizado ou por pessoal qualificado da Assistência técnica. Os dados de ligação necessários encontram-se indicados na placa de características e no esquema de ligações.

Utilize apenas o cabo fornecido juntamente com o aparelho ou pela Assistência técnica.

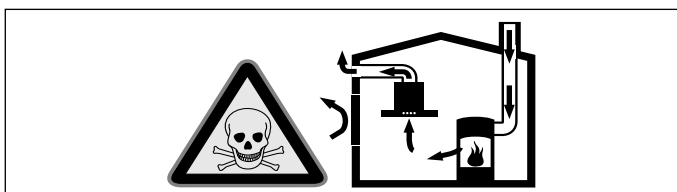
Desligar a alimentação eléctrica antes de realizar quaisquer trabalhos.

Na sua instalação têm de ser respeitadas as normas de construção em vigor, bem como as normas das entidades locais distribuidoras de electricidade e de gás.

Devem ser respeitados os regulamentos locais e legais relativamente à extração do ar evacuado (p. ex., regulamentos de construção municipais).

### **Perigo de vida!**

Os gases de combustão aspirados podem levar a intoxicação. Certifique-se de que há sempre reposição de ar fresco suficiente quando o aparelho é utilizado no modo de exaustão em conjunto com equipamentos de aquecimento que consomem o ar ambiente.

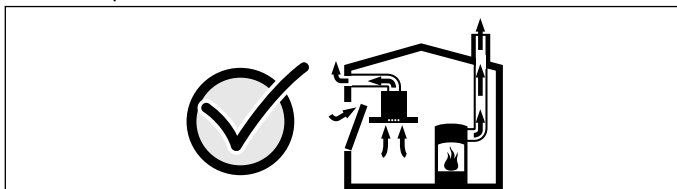


Os equipamentos de aquecimento que consomem o ar ambiente (p.ex. sistemas de aquecimento a gás, óleo, lenha ou carvão, esquentadores, cilindros) utilizam para a combustão o ar do local de montagem e transportam os gases de combustão para o exterior através de um sistema de exaustão (p.ex. uma chaminé).

Quando o exaustor está ligado, retira o ar ambiente à cozinha e aos espaços adjacentes - sem ar suficiente é criada uma pressão negativa. Os gases tóxicos da chaminé ou da conduta de extração voltam a ser aspirados para os espaços de habitação.

- Por isso, tem que existir sempre a reposição de ar fresco suficiente no local da instalação.
- Uma caixa de entrada/exaustão de ar, só por si, não garante a manutenção do valor limite.

O funcionamento sem perigos só é possível se a pressão negativa no local da instalação do fogão não ultrapassar os 4 Pa (0,04 mbar). Isto pode ser conseguido se o ar necessário para a combustão puder ser repostado através de aberturas que não fechem (p. ex. portas, janelas), em ligação com uma caixa de entrada/exaustão de ar, que permitam uma circulação de ar suficiente para a combustão.



Consulte sempre a entidade responsável para avaliar a interligação da ventilação de toda a casa e sugerir as medidas adequadas de ventilação.

Se o exaustor funcionar exclusivamente em circulação de ar, não existe qualquer limitação na sua utilização.

### Perigo de morte!

Os gases de combustão aspirados podem ser tóxicos. No caso da instalação de um ventilador com instalação de aquecimento estanque, é necessário prever um circuito de segurança adequado na alimentação de corrente da ventilação.

### Perigo de incêndio!

A gordura acumulada no filtro pode incendiar-se. Nunca trabalhe com uma chama aberta perto do aparelho (p. ex. flambeador). Instalar o aparelho perto de um fogão para combustíveis sólidos (p. ex. madeira ou carvão), somente se existir no local uma cobertura fechada e não retirável. Não pode haver fagulhas a voar.

### Perigo de ferimentos!

- Quaisquer modificações na instalação elétrica ou mecânica são perigosas e podem provocar falhas de funcionamento. Não efetuar modificações na instalação elétrica ou mecânica.
- As peças que ficam acessíveis durante a montagem podem ter arestas afiadas. Use luvas de proteção.
- O aparelho é pesado. São necessárias 2 pessoas para transportar o aparelho. Utilizar apenas meios auxiliares apropriados.
- Os ventiladores em rotação constituem um perigo de ferimentos. Ligue o aparelho apenas em estado montado. Nunca toque na abertura de ventilação na parte traseira do aparelho enquanto estiver em funcionamento.

### Perigo de asfixia!

O material de embalagem é perigoso para as crianças. Nunca deixe as crianças brincarem com o material de embalagem. Não monte este aparelho em embarcações ou veículos.

**Bancada:** plana, horizontal, estável. Siga as instruções do fabricante da bancada.

Se a espessura da bancada de trabalho, na qual é incorporada a placa de cozinhar, não corresponder aos requisitos, reforce a bancada de trabalho com material resistente ao fogo e à água, até ser atingida a espessura mínima recomendada. Caso contrário, não terá estabilidade suficiente.

- A bancada de trabalho, na qual a placa de cozinhar é incorporada, deve resistir a cargas de aprox. 60 kg.
- Verifique o nivelamento da placa de cozinhar, apenas quando esta estiver montada.

### Notas

- Para nivelar o aparelho, não utilize apoios em locais individuais.
- As adaptações na superfície de trabalho têm de ser efetuadas por um prestador de serviços especializado, em conformidade com o esboço de encastramento. A aresta de corte tem de estar limpa e precisa, pois o rebordo da superfície está visível. Limpe e lubrifique as arestas de corte com um produto de limpeza correspondente.

### Indicações gerais

As superfícies do aparelho são sensíveis. Evitar danos durante a instalação.

### Função com exaustão de ar

**Nota:** O ar evacuado não pode ser encaminhado por uma chaminé de exaustão de fumos ou de gases queimados em funcionamento, nem por uma caixa de ar que sirva de ventilação de locais com lareiras instaladas.

Caso o ar evacuado tenha de ser encaminhado por uma chaminé de exaustão de fumos ou de gases queimados que não esteja em funcionamento, é necessária uma autorização da entidade supervisora da instalação dos aparelhos de queima.

### Tubagem de extração

**Nota:** O fabricante do aparelho não se responsabiliza por reclamações que resultem da disposição do tubo.

- O aparelho atinge a sua potência otimizada quando o tubo de extração é curto e rectilíneo e com um diâmetro de grande dimensão.
- A utilização de tubos de exaustão longos e rugosos, muitas curvas e diâmetro de tubos inferior a 150 mm provoca uma diminuição da potência de ventilação otimizada e o aumento de ruídos.

- Os tubos ou as mangueiras para colocação da tubagem de exaustão não podem ser de material inflamável.
- Se o ar evacuado for encaminhado através da parede exterior, deve ser utilizada uma caixa mural telescópica.

Perigo de danificação devido ao retorno de condensação. Instalar a conduta de ar com ligeira queda a partir do equipamento (1ª inclinação).

### Tubos circulares

Recomendamos um diâmetro interior de 150 mm.

### Canais planos

O diâmetro interno tem de corresponder ao diâmetro dos tubos circulares.

### Ø 150 mm aprox. 177 cm<sup>2</sup>

- Os canais planos não devem apresentar desvios acentuados.
- Caso os diâmetros de tubos sejam diferentes devem ser aplicadas tiras de vedação.

### Funcionamento por circulação de ar

**Nota:** O aparelho só pode ser utilizado se estiver instalado de forma fixa e com a tubagem ligada.

### Ligação eléctrica

Os dados de ligação necessários podem ser consultados na placa de características do aparelho.

Este aparelho corresponde às determinações UE sobre supressão de interferências.

O aparelho só pode ser ligado por um técnico autorizado. O aparelho tem de ser montado em conformidade com as Diretivas IEE (Institution of Electrical Engineers) mais recentes. Uma ligação errada pode danificar o aparelho.

Certifique-se de que a tensão da rede elétrica coincide com o valor indicado na placa de características.

Certifique-se de que a rede elétrica está devidamente ligada à terra e que o fusível e o sistema de cabos e condutores do edifício está devidamente dimensionado para a potência elétrica do aparelho.

Ao instalar o cabo de ligação, tenha em atenção os seguintes pontos:

- Não estrangular nem comprimir o cabo.
- Manter o cabo afastado de arestas afiadas.
- Não deixe o cabo entrar em contacto com a caixa metálica na parte inferior do aparelho, pois este ficará quente.

Antes de ligar o aparelho, verifique a instalação da casa. Garanta uma proteção elétrica adequada da instalação da casa. A tensão e a frequência do aparelho têm de coincidir com a instalação elétrica (consulte a placa de características).

O aparelho corresponde à classe de proteção I e só pode ser colocado em funcionamento através de uma ligação com condutor de proteção.

Na instalação deverá existir um dispositivo de corte onipolar com uma abertura de contacto de, pelo menos, 3 mm. Este tem de estar acessível mesmo após a montagem.

A instalação ou a substituição do cabo de alimentação só pode ser feita por um electricista credenciado, respeitando as normas aplicáveis.

Ao trocar o cabo de alimentação de rede pode acontecer que o aparelho tenha de ser virado ao contrário. Neste caso, remova a tampa do filtro e retire o recipiente e o filtro metálico de gorduras. Assim, impede que estes componentes caiam.

Se o cabo de alimentação de rede estiver danificado, deve ser substituído por um cabo de alimentação do tipo H05V2V2-F.

### Preparar a instalação

#### Medidas do aparelho e distâncias de segurança

- Respeite as dimensões do aparelho para o modo de funcionamento por circulação de ar. **(Fig. A)**
- Respeite as dimensões do aparelho para o modo de funcionamento por recirculação de ar. **(Fig. B)**
- Assegure que o aparelho está bem acessível após a instalação para a troca do filtro de carvão ativo, o esvaziamento do recipiente de transbordo e a desmontagem da cobertura da caixa. **(Fig. c)**
- Respeite as distâncias de segurança. **(Fig. C,1)**

#### Verificar o móvel

- O móvel para encastrar tem de ser alinhado na horizontal e tem de possuir uma capacidade de carga suficiente.
- O peso máx. do aparelho é de aprox. **25 kg**.
- O móvel para encastrar deve resistir a temperaturas até 90°C.

- A estabilidade do móvel para encastrar deve estar garantida mesmo após a realização de trabalhos no nicho.
- A sustentabilidade e a estabilidade, em especial no caso de bancadas de trabalho finas, estão garantidas por subconstruções adequadas. Considere o peso do aparelho incl. carga adicional. O material de reforço utilizado deve ser resistente ao calor e à humidade.
- Em função da tubagem e da profundidade da bancada, é necessário adaptar a profundidade das gavetas por baixo do do aparelho. A gaveta mais alta tem de ser removida e não é utilizável.
- A distância entre a superfície da bancada de trabalho e a parte superior da gaveta tem de ser 215 mm.
- Não instale por baixo fornos, equipamentos de frio, máquinas de lavar louça, máquinas de lavar roupa ou outros aparelhos.

**Nota:** Verifique o nivelamento do aparelho na abertura de encastramento apenas após a instalação.

#### Preparar o móvel

1. Crie o nicho na bancada, de acordo com o esboço de encastramento. **(Fig. 1)**

**Nota:** O ângulo da superfície de corte para a bancada tem de ser de 90°. Os cantos laterais do nicho têm de estar lisos. No caso de placas de trabalho de várias camadas, fixe eventualmente réguas nas partes laterais do nicho.

2. Para garantir um funcionamento correto do aparelho, é necessário ventilar a placa de cozinhar adequadamente. Para tal, crie uma saída de ar no armário inferior com uma secção transversal mínima de 200 mm<sup>2</sup>.
3. Se a montagem for realizada por cima de uma gaveta, respeite as distâncias mínimas. **(Fig. C)**
4. Remova a gaveta mais acima e coloque no móvel um painel de revestimento adequado.

#### Prepare o móvel e o aparelho para o modo de funcionamento de circulação de ar

##### Fazer nicho no móvel

1. No rodapé do móvel faça uma saída de ar.

**Nota:** Faça um corte transversal mínimo da saída do ar de aprox. 720 cm<sup>2</sup>. Faça uma abertura de saída no rodapé tão grande quanto possível, para manter um nível baixo de corrente de ar e de ruído.

2. Remova o painel traseiro do móvel.
3. Se necessário, remova a régua superior no painel traseiro do móvel.
4. Na margem traseira do nicho da bancada de trabalho determine o centro e e forme as duas linhas perpendiculares para baixo, no fundo do móvel. **(Fig. 2a)**
5. Alinhe a chapa de fixação no fundo do móvel pelas linhas centrais. **(Fig. 2b)**
6. No caso de gavetas: feche completamente a gaveta mais baixa. Caso a chapa de fixação desapareça demasiado por baixo da gaveta, desloque-a no sentido do lado de trás do móvel. Com a ajuda das marcações na chapa de fixação alinhe-a paralelamente à linha central. **(Fig. 2c)**

##### Notas

- Se a distância entre a gaveta e o fundo do móvel for demasiado pequena, para apertar a chapa de fixação no fundo do móvel, gire a chapa de fixação em 180° e aperte desde a parte de baixo no fundo do móvel **(Fig. 3b)**. Alinhe previamente a chapa de fixação desde a parte de cima no fundo do móvel, para determinar a posição correta da chapa de fixação. **(Fig. 2c)**
  - Conforme a posição da chapa de fixação, selecione a extensão correspondente.
  - Caso a chapa de fixação não possa ser deslocada o suficiente para trás, utilize gavetas com profundidades mais pequenas.
7. Se necessário, marque e faça o nicho no fundo do móvel com a ajuda da chapa de fixação. **(Fig. 2d)**
  8. Depois de proceder aos trabalhos de recorte, remova as aparas.
- Nota:** Sele as superfícies cortadas de modo a que resistam a temperaturas elevadas e sejam impermeáveis.

#### Apertar a placa de fixação e difusor

1. Caso a distância entre a gaveta e o fundo do móvel seja suficiente, aperte a chapa de fixação com parafusos de plástico desde a parte de cima na curva do canal plano inferior. **(Fig. 3a)**
- Nota:** Se necessário, gire a curva do canal plano inferior, para que a saída do ar se encontre do lado oposto.
2. Aperte a chapa de fixação com parafusos de madeira desde cima no fundo do móvel. **(Fig. 3a)**
- Nota:** Se a distância entre a gaveta e o fundo do móvel for demasiado pequena, para apertar a chapa de fixação no fundo do móvel, gire a chapa de fixação em 180° e aperte desde a parte de baixo no fundo do móvel. **(Fig. 3b)**
  3. Fixe o difusor na curva inferior do canal plano. **(Fig. 3c)**

#### Montar a curva do canal plano

1. Se necessário, selecione a extensão em função da posição da chapa de fixação e da profundidade do móvel. Quanto mais comprida for a extensão, mais profunda pode ser a gaveta. Fixe a extensão com quatro parafusos de plástico à abertura de saída da placa de cozinhar. **(Fig. 4)**
2. Aperte a curva do canal plano superior na abertura de saída da placa de cozinhar ou na extensão.

#### Prepare o móvel e o aparelho para o modo de funcionamento de recirculação de ar

1. Aperte o bocal de redução ou a curva do canal plano com quatro parafusos de plástico na abertura de saída da placa de cozinhar ou na extensão. **(Fig. 5)**

**Nota:** Se necessário, enrosque a extensão correspondente na placa de cozinhar. Meça a profundidade T permitida da gaveta, respeitando uma distância de 10 mm em relação ao tubo de exaustão. A profundidade da gaveta pode variar em função da extensão utilizada. **(Fig. 5)**

2. Conforme a configuração do ar recirculado para o tubo de exaustão, faça um recorte na parede interior do móvel, remova a parte de trás do móvel ou faça um recorte no fundo do móvel.
3. Depois de proceder aos trabalhos de recorte, remova as aparas.

**Nota:** Sele as superfícies cortadas de modo a que resistam a temperaturas elevadas e sejam impermeáveis.

#### Preparar a ligação elétrica

**Nota:** Consulte a secção **Ligação elétrica** no capítulo **Indicações gerais**.

#### No caso de aparelhos sem cabo pré-instalado, introduza o cabo de rede na tomada de ligação.

1. Vire a placa de cozinhar e pouse-a sobre o fundo da embalagem, um pano ou uma outra superfície, de forma a evitar riscos.
2. Levante a tampa da tomada de ligação com a ajuda de uma chave de fendas. **(Fig. 6)**
3. Solte o parafuso de fixação e levante a braçadeira da mangueira com a ajuda de uma chave de fendas. **(Fig. 7)**
4. Ligue a tomada de ligação apenas de acordo com a figura **(Fig. 8)**:

BN: castanho  
 BU: azul  
 GN/YE: amarelo e verde  
 BK: preto  
 GY: cinzento

#### Notas

- Se necessário, monte as pontes de cobre fornecidas, de acordo com a figura de ligação.
  - Preste atenção para que os parafusos sejam bem apertados na tomada de ligação, depois de os cabos serem ligados.
  - No caso de uma ligação 2N~/3N~, a fase L1 (cinzento) corresponde ao motor do ventilador.
5. Fixe o cabo de rede com a braçadeira da mangueira e aperte o parafuso de fixação. **(Fig. 9)**
  6. Feche a tampa da tomada de ligação.

**Nota:** Arrume os cabos no centro da tomada de ligação, para facilitar o fecho.

**Nota:** Se for necessário um cabo de ligação à rede mais comprido, contacte a Assistência técnica. Estão disponíveis cabos de ligação até 2,20 m.

## Montar o aparelho

### ⚠ Portadores de implantes eletrônicos!

O aparelho pode conter ímanes permanentes que podem afetar implantes eletrônicos, por exemplo, pacemakers ou bombas de insulina. Por isso, durante a montagem deve respeitar-se uma distância mínima de 10 cm em relação aos implantes eletrônicos.

### ⚠ Perigo de choque elétrico!

Os componentes interiores do aparelho podem ter arestas vivas. O cabo de ligação pode ficar danificado. Não dobrar nem entalar o cabo elétrico durante a instalação.

### ⚠ Perigo de ferimentos!

As peças que ficam acessíveis durante a montagem podem ter arestas afiadas. Use luvas de proteção.

### Inserir a placa de cozinhar

1. Não utilizar silicone como vedante. (Fig. 10a)
2. Insira o aparelho, de modo uniforme, no nicho. (Fig. 10b)
3. Coloque os grampos de fixação fornecidos e aperte com cuidado. Alinhe a placa de cozinhar com recurso aos cliques de retenção rente à bancada de trabalho. (Fig. 10c)

**Nota:** Não utilize aparafusadoras elétricas.

## Ligar o aparelho

### Notas

- Para o modo de funcionamento em recirculação de ar deve ser montada uma tampa de refluxo com uma pressão máxima de abertura de 65 Pa. Se o aparelho não for fornecido com tampa de refluxo, poderá adquiri-la no comércio especializado.
- Se o ar evacuado for encaminhado através da parede exterior, deve ser utilizada uma caixa mural telescópica.

### Construir a ligação de exaustão de ar

1. Fixe o tubo de exaustão na curva do canal plano ou no bocal de redução. (Fig. 11)
2. Estabeleça a ligação à saída de exaustão de ar.
3. Vede convenientemente os pontos de ligação.

### Criar a ligação de recirculação de ar

1. Fixe o módulo de filtragem na curva inferior do canal plano ou, se necessário, aperte. (Fig. 12a)

**Nota:** Se necessário, gire o módulo de filtragem, para que a gaveta para o filtro de carvão ativo possa ser aberto do lado oposto.

2. Fixe o elemento de ligação flexível na curva do canal plano.
3. Una o módulo de filtragem e a curva do canal plano superior com o elemento de ligação flexível.

**Nota:** Se necessário, monte extensões entre o módulo de filtragem e o elemento de ligação flexível.

4. Abra todos dispositivos de fecho na gaveta. Abra a gaveta. (Fig. 12b)
5. Insira o filtro de carvão ativo. (Fig. 12c)
6. Feche a gaveta.
7. Feche todos dispositivos de fecho na gaveta.

### Efetuar a ligação elétrica

- Tensão: ver placa de características.
- Ligue apenas de acordo com o esquema de ligações (Fig. 13):  
BN: castanho  
BU: azul  
GN/YE: amarelo e verde  
BK: preto  
GY: cinzento
- Dependendo do tipo de ligação, é possível que se tenha de alterar a disposição das ponteiras fornecidas pela fábrica. Para isso, poderá ser necessário encurtar os fios e remover o isolamento, para colocar uma ponteira que una dois cabos.

**Nota:** Verificação da operacionalidade: se surgir *U400*, *E05 13* ou *E* no visor do aparelho, isso significa que o aparelho não está ligado corretamente. Desligue o aparelho da alimentação elétrica e verifique a ligação do cabo elétrico.

## Mude a indicação para o modo funcionamento por recirculação de ar ou circulação de ar

Para o modo funcionamento por recirculação de ar e por circulação de ar, mude se necessário a indicação do controlo eletrónico para as regulações base.

Para isso, respeite o capítulo **Regulações base** no manual de instruções.

## Desmontar o aparelho

1. Desligue o aparelho da fonte de alimentação.

### ⚠ Perigo de choque elétrico!

Ao desligar a placa de cozinhar da fonte de alimentação os terminais podem conduzir a tensão inversa. A ligação elétrica apenas pode ser executada por um técnico concessionado.

2. Remova o canal de exaustão ou solte as ligações de circulação de ar.
3. Pressione por baixo para retirar o aparelho.

### Atenção!

**Danificação do aparelho:** Não retire o aparelho por cima.

## ⚠ Важные правила техники безопасности

Внимательно прочитайте данное руководство. Оно поможет вам научиться правильно и безопасно пользоваться прибором. Сохраняйте руководство по эксплуатации и инструкцию по монтажу для дальнейшего использования или для передачи новому владельцу.

Безопасность эксплуатации гарантируется только при квалифицированной сборке с соблюдением инструкции по монтажу. За безупречность функционирования ответственность несёт монтажёр.

### Лица, имеющие электронные имплантаты!

В прибор могут быть встроены постоянные магниты, воздействующие на электронные имплантаты, например, на кардиостимулятор или инъектор инсулина. Поэтому при монтаже следует соблюдать минимальное расстояние до электронных имплантатов 10 см.

Производитель не несёт ответственность за эксплуатационные неисправности или повреждения, возникшие в результате неправильного подключения к электросети.

**Сетевой провод: возможно, он уже подключен к распределительной коробке варочной панели или поставляется с прибором** и должен быть установлен уполномоченным специалистом или квалифицированным персоналом сервисной службы. Требуемые для подключения данные приведены на типовой табличке и на схеме подключения.

Используйте только кабель, входящий в комплект поставки прибора или поставляемый сервисной службой.

Перед проведением любых работы выключать подачу электрического тока.

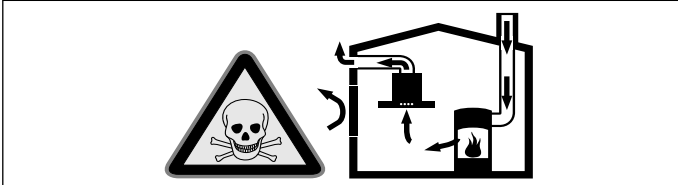
При установке обязательно соблюдайте соответствующие действительные строительные нормы и предписания местных предприятий по электро- и газоснабжению.

При подключении воздуховодом следует руководствоваться соответствующими нормами и законами (например, строительные нормы и правила, действующие в соответствующей стране).

### Опасно для жизни!

Втянутые обратно отработавшие газы могут стать причиной отравления.

Всегда обеспечивайте приток достаточного количества воздуха, если прибор и источник пламени с подводом воздуха из помещения работают одновременно в режиме отвода воздуха.

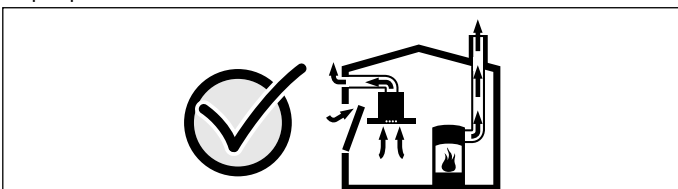


Источники пламени с подводом воздуха из помещения (например, работающие на газе, жидком топливе, дровах или угле нагреватели, проточные водонагреватели, бойлеры) получают воздух для сжигания топлива из помещения, где они установлены, а отработавшие газы отходят через вытяжную систему (например, вытяжную трубу) из помещения на улицу.

Во время работы вытяжки из кухни и располагающихся рядом помещений удаляется воздух и вследствие недостаточного количества воздуха возникает понижение давления. Ядовитые газы из вытяжной трубы или вытяжного короба втягиваются обратно в жилые помещения.

- Поэтому всегда следует заботиться о достаточном притоке воздуха.
- Сам стенной короб системы притока/отвода воздуха не обеспечивает гарантию соблюдения предельной величины.

Для безопасной эксплуатации понижение давления в помещении, где установлен источник пламени, не должно быть выше 4 Па (0,04 мбар). Это может быть достигнуто, если требуемый для сжигания воздух будет поступать через незакрываемые отверстия, например, в дверях, окнах, с помощью стенового короба системы притока/отвода воздуха или иных технических мероприятий.



В любой ситуации обращайтесь за советом к компетентному лицу, ответственному за эксплуатацию и очистку труб, способному оценить вентиляционную систему всего дома и предложить Вам решение по принятию соответствующих мер.

Если вытяжка работает исключительно в режиме циркуляции воздуха, то эксплуатация возможна без ограничений.

### Опасность для жизни!

Отработанные газы, снова попавшие в комнату, могут стать причиной отравления. При установке системы вентиляции в помещениях, где присутствует источник пламени с подводом воздуха из помещения, система подачи питания прибора должна быть оборудована функцией аварийного отключения.

### Опасность возгорания!

Отложения жира в жирособиравшем фильтре могут вспыхнуть. Никогда не работайте с открытым пламенем рядом с прибором (например, фламбирование). Прибор можно устанавливать вблизи источника для сжигания твёрдого топлива (например, дрова или уголь), если предусмотрена цельная несъёмная защитная панель. Не должно быть разлетающихся искр.

### Опасность травмирования!

- Изменение механической или электрической конструкции может стать источником опасности и привести к выходу прибора из строя. Изменение механической или электрической конструкции запрещено.
- Детали, открытые при монтаже, могут быть острыми. Используйте защитные перчатки.
- Прибор тяжёлый. Для его перемещения потребуются 2 человека. Используйте только подходящие вспомогательные средства.
- Вращающиеся вентиляторы способны нанести травму. Включайте прибор только во встроеном положении. Никогда не пытайтесь дотронуться до задней стенки прибора через вытяжное отверстие во время работы прибора.

### Опасность удушья!

Упаковочный материал представляет опасность для детей. Никогда не позволяйте детям играть с упаковочным материалом. Запрещается устанавливать данный прибор на лодках и в автомобилях.

**Столешница:** плоская, горизонтальная, устойчивая. Следуйте инструкциям производителя столешницы.

Если толщина столешницы, в которую устанавливается варочная панель, не соответствует указаниям, укрепите столешницу с помощью жаро- и влагостойкого материала так, чтобы была достигнута рекомендуемая минимальная толщина. Иначе невозможно обеспечить достаточную стабильность установки.

- Столешница, в которую устанавливается варочная панель, должна выдерживать нагрузку прим. 60 кг.
- Ровность установки варочной панели следует проверять только после выполнения установки.

### Указания

- Для того, чтобы выставить прибор по уровню, не используйте опоры на отдельных участках.
- Подгонка столешницы должна выполняться специалистом в соответствии с установочным чертежом. Обрезная кромка должна быть чистой и точной, так как край поверхности будет виден после выполнения работы. Обрезные кромки следует зачистить и обезжирить подходящим чистящим средством.

### Общие указания

Поверхности прибора можно легко повредить. При установке избегайте повреждений.

### Режим отвода воздуха

**Указание:** Запрещается подключать вытяжку к действующей дымовой трубе или к каналу, через который осуществляется вентиляция помещений с установленными приборами, использующими открытый огонь.

Если вытяжной воздух выходит в неиспользуемую дымовую трубу, следует получить разрешение у компетентного лица, ответственного за эксплуатацию и очистку труб.

### Труба для отвода воздуха

**Указание:** Производитель прибора не даёт гарантии в случае рекламаций, касающихся участков трубопровода.

- Оптимальная мощность прибора достигается за счёт короткой прямой отводной трубы, имеющей по возможности большой диаметр.
- При наличии длинных шероховатых отводных труб, большого количества колен или труб с диаметром менее 150 мм оптимальная мощность вытяжки не достигается и шум вентилятора становится громче.

- Трубы или шланги для прокладки трубы для отвода воздуха должны быть выполнены из невоспламеняющегося материала.
- Если вытяжной воздух отводится через наружную стену, в кладке следует использовать телескопический блок.

Опасность повреждения вследствие возврата конденсата. Установите канал для отвода воздуха чуть ниже прибора (уклон 1°).

### Круглые трубы

Рекомендуется внутренний диаметр 150 мм.

### Плоские каналы

Внутреннее поперечное сечение должно соответствовать диаметру круглых труб.

**Ø 150 мм ок. 177 см<sup>2</sup>**

- Плоские каналы не должны иметь резких изгибов.
- При несоответствии диаметров труб используйте герметизирующую ленту.

### Режим циркуляции воздуха

**Указание:** Использование прибора возможно только в зафиксированном положении и с подключенной системой труб.

### Электрическое подключение

Требуемые для подключения данные можно найти на типовой табличке прибора.

Этот бытовой прибор отвечает требованиям Правил ЕС по подавлению радиопомех.

Подключение прибора должно выполняться только квалифицированным специалистом. Установка прибора должна производиться в соответствии с последними директивами IEE (Institution of Electrical Engineers). Неправильное подключение может стать причиной повреждения прибора.

Убедитесь, что напряжение в электросети совпадает со значением, указанным на типовой табличке.

Убедитесь, что электросеть имеет надлежащее заземление и параметры предохранителя и проводки здания соразмерны электрической мощности прибора.

После прокладки сетевого кабеля соблюдайте следующие условия:

- Не зажимайте и не сдавливайте кабель.
- Держите кабель вдали от острых кромок.
- Кабель не должен соприкасаться с металлической внутренней частью прибора, так как она нагревается.

Перед подключением прибора проверьте домашнюю электропроводку. Убедитесь, что предохранители в вашем доме рассчитаны на соответствующее напряжение. Напряжение и частота прибора должны совпадать с характеристиками электросети (см. типовую табличку).

Прибор соответствует классу защиты I, поэтому он должен эксплуатироваться только с подключённым заземляющим проводом.

При монтаже следует предусмотреть специальный выключатель для размыкания всех контактов с расстоянием между разомкнутыми контактами не менее 3 мм. После установки к нему должен иметься доступ.

Перенос или замена соединительного кабеля должны выполняться только квалифицированным электриком с учётом существующих предписаний.

При замене сетевого кабеля может потребоваться переворачивание прибора. В этом случае снимите крышку фильтра, извлеките контейнер и металлический жирулавливающий фильтр. При этом предотвратите выпадение этих деталей.

Повреждённый сетевой кабель необходимо заменить на соединительный кабель типа H05V2V2-F.

### Подготовка к подключению

#### Размеры прибора и безопасные расстояния

- Учитывайте размеры прибора для режима циркуляции воздуха. **(рис. А)**
- Учитывайте размеры прибора для режима отвода воздуха. **(рис. В)**
- Проверьте, остался ли свободный доступ к прибору для замены фильтра с активированным углём, опорожнения ёмкости для слива лишней жидкости и снятия защитного корпуса после завершения работ по установке. **(рис. С)**
- Соблюдайте безопасное расстояние. **(рис. С,1)**

### Проверка мебели

- Встроенная мебель должна быть установлена в горизонтальное положение и выдерживать достаточную нагрузку.
- Максимальный вес прибора составляет прим. **25 кг**.
- Мебель для встраивания должна выдерживать температуру до 90 °С.
- Кроме этого, после выполнения выреза следует проверить её устойчивость.
- Следует обеспечить несущую способность и устойчивость, особенно у тонких столешниц, с помощью подходящих опорных конструкций. Учитывайте вес прибора, включая дополнительную нагрузку. Материал, используемый для усиления, должен быть жаропрочный и влагостойкий.
- В зависимости от системы труб и глубины столешницы глубина выдвижных ящиков под прибором должна быть подогнана соответствующим образом. Самый верхний ящик необходимо снять и не использовать.
- Расстояние между поверхностью столешницы и верхней частью выдвижного ящика должно составлять 215 мм.
- Нельзя встраивать духовые шкафы, холодильники, посудомоечные машины, стиральные машины и другую технику под прибором.

**Указание:** Точность расположения прибора в горизонтальной плоскости надлежит контролировать после его установки в монтажный проём.

### Подготовка мебели

1. Сделайте в столешнице вырез в соответствии с установочным чертежом. **(рис. 1)**

**Указание:** Угол между поверхностью среза и столешницей должен составлять 90°. Боковые края выреза должны быть ровными. У многослойных столешниц при необходимости закрепите в вырезе планки.

2. Для правильного функционирования прибора следует обеспечить его надлежащую вентиляцию. Для этого проделайте в нижнем шкафу отверстие для выхода воздуха с минимальным поперечным сечением 200 мм<sup>2</sup>.

3. При установке над выдвижным ящиком выдержите минимальное расстояние. **(рис. С)**

4. Снимите самый верхний ящик и прикрепите к мебели подходящую обшивку.

### Подготовка мебели и прибора для режима циркуляции воздуха

#### Выполнение выреза в мебели

1. В цокольной рейке мебели сделайте отверстие для выхода воздуха.

**Указание:** Минимальное поперечное сечение отверстия должно быть прим. 720 см<sup>2</sup>. Выпускное отверстие в цокольной панели должно быть достаточно большим, чтобы обеспечить низкую тягу и поддержание низкого уровня шума.

2. Снимите заднюю стенку шкафа.

3. При необходимости снимите верхнюю планку на задней стенке шкафа.

4. На задней кромке выреза в столешнице определите центральную точку и спроецируйте её и обе линии вертикально вниз на днище мебели. **(рис. 2a)**

5. Выровняйте фиксирующую планку на днище мебели по осевым линиям. **(рис. 2b)**

6. У выдвижных ящиков: полностью закройте самый нижний ящик. Если фиксирующая планка слишком далеко заходит под выдвижной ящик, сдвиньте её по направлению к задней стенке мебели. С помощью маркировок на фиксирующей планке выровняйте её параллельно к осевой линии. **(рис. 2c)**

#### Указания

- Если расстояние между выдвижным ящиком и днищем мебели слишком мало для того, чтобы можно было привинтить фиксирующую планку к днищу мебели, то поверните планку на 180° и привинтите её снизу к днищу мебели **(рис. 3b)**. Перед этим выровняйте фиксирующую планку сверху на днище мебели, чтобы определить её правильное положение. **(рис. 2c)**
  - В зависимости от положения фиксирующей планки выберите соответствующий удлинитель.
  - Если невозможно сдвинуть фиксирующую планку назад на достаточное расстояние, используйте выдвижные ящики с меньшей глубиной.
7. Если требуется, отметьте вырез в днище мебели с помощью фиксирующей планки и вырежьте его. **(рис. 2d)**
8. После выполнения выреза удалите опилки.

**Указание:** Загерметизируйте стыки термостойким и водонепроницаемым герметиком.

### Привинчивание фиксирующей планки и зажимание диффузора

1. Если расстояние между выдвижным ящиком и дном мебели достаточно, привинтите фиксирующую планку с помощью пластиковых шурупов сверху к нижнему дуговому участку плоского канала. (рис. 3а)

**Указание:** Нижний дуговой участок плоского канала при необходимости поверните таким образом, чтобы отверстие для выхода воздуха находилось на противоположной стороне.

2. Привинтите фиксирующую планку сверху к дну мебели с помощью шурупов. (рис. 3а)

**Указание:** Если расстояние между выдвижным ящиком и дном мебели слишком мало для того, чтобы можно было привинтить фиксирующую планку к дну мебели, то поверните планку на 180° и привинтите её снизу к дну мебели. (рис. 3б)

3. Зажмите диффузор на нижнем дуговом участке плоского канала. (рис. 3с)

### Установка верхнего дугового участка плоского канала

1. В зависимости от положения фиксирующей планки и глубины мебели выберите при необходимости удлинитель. Чем длиннее удлинитель, тем глубже может быть ящик. Привинтите удлинитель к выпускному отверстию варочной панели с помощью четырёх пластиковых шурупов. (рис. 4)

2. Привинтите верхний дуговой участок плоского канала к выпускному отверстию варочной панели или к удлинителю.

### Подготовка мебели и прибора для режима отвода воздуха

1. Переходный штуцер или дуговой участок плоского канала привинтите к выпускному отверстию варочной панели или к удлинителю с помощью четырёх пластиковых шурупов. (рис. 5)

**Указание:** При необходимости прикрутите к варочной панели соответствующий удлинитель. Отмерьте допустимую глубину ящика таким образом, чтобы расстояние до вытяжной трубы составляло 10 мм. Глубина ящика может варьироваться в зависимости от типа удлинителя. (рис. 5)

2. В зависимости от конфигурации отвода воздуха для вытяжной трубы сделайте вырез в задней стенке шкафа, снимите эту стенку или сделайте вырез в дну мебели.

3. После выполнения выреза удалите опилки.

**Указание:** Загерметизируйте стыки термостойким и водонепроницаемым герметиком.

### Подготовка подключения к электросети

**Указание:** Соблюдайте указания, приведённые в разделе «Электрическое подключение» главы «Общие указания».

**При установке приборов без предварительно смонтированного кабеля необходимо провести сетевую кабель к розетке.**

1. Переверните варочную панель и положите на дно упаковки, полотенце или другую поверхность так, чтобы избежать царапин.
2. Поднимите крышку розетки с помощью отвёртки. (рис. 6)
3. Выверните крепёжный болт и поднимите шланговый хомут с помощью отвёртки. (рис. 7)
4. Выполняйте подключение в соответствии с рисунком на розетке (рис. 8):

BN: коричневый  
BU: синий  
GN/YE: жёлтый и зелёный  
BK: чёрный  
GY: серый

### Указания

- При необходимости установите прилагающиеся медные перемычки согласно схеме подключения.
  - Следите за тем, чтобы после подключения кабелей винты на розетке были крепко затянуты.
  - Подключению 2N~/3N~ соответствует фаза L1 (серый) мотора вентилятора.
5. Зафиксируйте сетевую кабель шланговым хомутом и затяните крепёжный болт. (рис. 9)
  6. Закройте крышку розетки.

**Указание:** Кабели в центральной части розетки расположите таким образом, чтобы крышка легко закрывалась.

**Указание:** Если вам для подключения к сети необходим более длинный кабель, обратитесь в сервисную службу. В наличии кабели длиной до 2,2 м.

## Установка прибора

### ⚠ Лица, имеющие электронные имплантаты!

В прибор могут быть встроены постоянные магниты, воздействующие на электронные имплантаты, например, на кардиостимулятор или инъектор инсулина. Поэтому при монтаже следует соблюдать минимальное расстояние до электронных имплантатов 10 см.

### ⚠ Опасность удара током!

Некоторые детали внутри прибора имеют острые кромки, что может повредить соединительный провод. Проследите, чтобы соединительный провод не зажимался и не перегибался.

### ⚠ Опасность травмирования!

Детали, открытые при монтаже, могут быть острыми. Используйте защитные перчатки.

### Установка варочной панели

1. Не используйте силикон для герметизации. (рис. 10а)
2. Равномерно вставьте прибор в нишу. (рис. 10б)
3. Установите зажимы из комплекта поставки и осторожно их сожмите. Выровняйте варочную панель относительно рабочей поверхности с помощью зажимов. (рис. 10с)

**Указание:** Не используйте электроотвёртку.

## Подключение прибора

### Указания

- В режиме отвода воздуха должна быть установлена заслонка обратной тяги с максимальным давлением открытия 65 Па. Если заслонка обратной тяги не входит в комплект поставки, её можно приобрести в специализированном магазине.
- Если вытяжной воздух отводится через наружную стену, в кладке следует использовать телескопический блок.

### Подсоединение вытяжной трубы

1. Закрепите вытяжную трубу на дуговом участке плоского канала или на переходном штуцере. (рис. 11)
2. Подсоедините трубу к вытяжному отверстию.
3. Обеспечьте герметичность мест соединения.

### Подключение трубы для конвекции

1. Зажмите корпус фильтра на нижнем дуговом участке плоского канала или при необходимости привинтите. (рис. 12а)  
**Указание:** Корпус фильтра при необходимости поверните, чтобы выдвижной ящик для фильтра с активированным углём можно было открыть с противоположной стороны.
2. Зажмите свободный соединительный элемент на верхнем дуговом участке плоского канала.
3. Соедините корпус фильтра и верхний дуговой участок плоского канала через свободный соединительный элемент.  
**Указание:** При необходимости установите удлинители между корпусом фильтра и свободным соединительным элементом.
4. Откройте все крышки на выдвижном ящике. Откройте выдвижной ящик. (рис. 12б)
5. Установите фильтр с активированным углём. (рис. 12с)
6. Закройте выдвижной ящик.
7. Закройте все крышки на выдвижном ящике.

### Электрическое подключение

- Напряжение: см. на типовой табличке.
- Подключение обязательно выполняйте в соответствии с диаграммой подключения (рис. 13):  
BN: коричневый  
BU: синий  
GN/YE: жёлтый и зелёный  
BK: чёрный  
GY: серый
- В зависимости от условий подключения необходимо изменить распределение кабельных зажимов, поставляемых в комплекте. Для этого, при необходимости, следует укоротить жилы кабелей и удалить изоляцию, чтобы установить кабельный зажим, соединяющий два кабеля.

**Указание:** Проверка готовности к работе: если на дисплее прибора появляется *U400, E05 13* или *E*, прибор подключён неправильно. Отключите прибор от источника питания и проверьте подключение кабеля.

## Перенастройка индикации на режим отвода воздуха или режим циркуляции воздуха

Для режима отвода воздуха и режима циркуляции воздуха при необходимости соответствующим образом перенастройте электронное управление в базовых установках.

Для этого см. главу «**Базовые установки**» в руководстве по эксплуатации.

### Снятие прибора

1. Отсоедините прибор от электросети.

#### **⚠ Опасность поражения электрическим током!**

При отсоединении варочной панели от электросети на клеммах может оставаться напряжение. Подключение прибора к электросети должно выполняться только квалифицированным специалистом.

2. Снимите вытяжной канал или отсоедините трубы для конвекции.

3. Извлеките прибор, вытолкнув его снизу.

#### **Внимание!**

**Повреждение прибора:** Не отжимайте прибор сверху.

tr

## **⚠ Önemli güvenlik uyarıları**

Bu kılavuzu dikkatlice okuyunuz. Ancak bu şekilde cihazı güvenli ve doğru bir biçimde kullanmanız mümkün olacaktır. Daha sonra kullanılmak üzere veya başka birisinin kullanımı için kullanım ve montaj kılavuzunu muhafaza ediniz.

Sadece montaj kılavuzuna göre yapılmış uzmanca bir kurma sayesinde, kullanım güvenliği garanti edilmiş olur. Yerleşim yerinde sorunsuz çalışmadan tesisatçı sorumludur.

### **Elektronik implant taşıyanlar!**

Cihazda kalıcı mıknatıslar mevcut olabilir, Bu mıknatıslar elektronik implantasyonları, örneğin kalp pilini veya insülin pompalarını etkileyebilir. Bu nedenle montaj sırasında elektronik implant taşıyanlar en az 10 cm uzak durmalıdır.

Hatalı bir elektrik tesisatından kaynaklanan işletme arızaları veya olası hasarlarda üretici hiçbir şekilde sorumluluk kabul etmez.

**Şebeke kablosu: Ocağın bağlantı kutusunda bağlı halde veya cihazla teslim edilmiş olabilir** ve sadece eğitimli uzman, tercihen müşteri hizmetleri personeli tarafından kurulmalıdır. Gerekli bağlantı verileri tip plakasında ve bağlantı resminde belirtilmiştir. Sadece cihazla teslim edilen veya teknik müşteri hizmetlerinden tedarik edilen kablo kullanılmalıdır.

Her türlü çalışmalara başlamadan önce elektrik bağlantısını kesin.

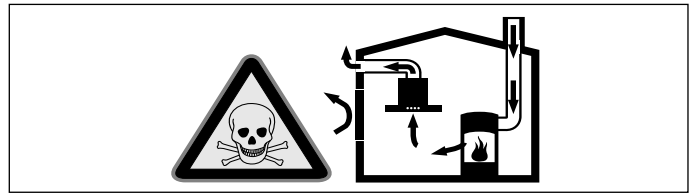
Kurma işlemi için, güncel geçerli yapı yönetmeliklerine ve yerel elektrik ve gaz işletmelerinin yönetmeliklerine dikkat edilmelidir.

Atık havanın çıkarılmasında idari ve yasal düzenlemelere (örn. ülkenin inşaat yönetmelikleri) dikkat edilmelidir.

### **Ölüm tehlikesi!**

Geri emilen yanma gazları zehirlenmelere neden olabilir.

Cihaz, dolaşımli hava modunda aynı zamanda oda havasına bağlı bir ateşlik ile birlikte çalıştırıldığında havalandırmanın her zaman yeterli olmasını sağlayınız.

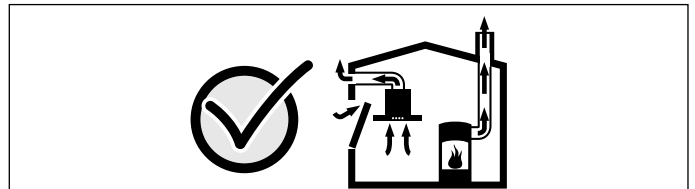


Hava dolaşımli ateşlikler (örneğin gaz, yağ, odun veya kömürle çalışan sobalar, şöfenler, su ısıtıcıları) yanma havasını kurulum yerinden alırlar ve atık gazı bir atık gaz sistemi (örneğin baca) kanalıyla dışarıya aktarırlar.

Çalışmakta olan davlumbazla birlikte mutfaktan ve komşu odalardan hava çekilir. Yeterli hava girişi sağlanmazsa vakum oluşur. Bu durumda bacadan ve atık gaz kanalından zehirli gazlar emilerek tekrar eve girer.

- Bu nedenle temiz hava girişinin daima yeterli olması sağlanmalıdır.
- Hava giriş/çıkış menfezi limit değerlere uyulması için tek başına yeterli olmayabilir.

Ancak ateşliğin kurulu bulunduğu mekânda vakumun 4 Pa (0,04 mbar) değerini aşmadığı sürece cihaz tehlikesiz bir şekilde işletilebilir. Bu, ancak örneğin hava giriş/çıkış menfezleriyle birlikte kapı ve pencerelerde kapatılması mümkün olmayan hava delikleri veya başka teknik önlemlerle yeterli derecede yanma havası ikmalinin sağlanmasıyla mümkündür.



Binanın komple baca ve havalandırma sistemini değerlendirebilecek ve havalandırma için uygun önerilerde bulunabilecek yetkili kişilere (örneğin baca temizleme ustası) mutlaka danışınız.

Davlumbaz sadece hava dolaşımli işletimde kullanılırsa, herhangi bir kısıtlama olmadan işletilmesi mümkündür.

### **Ölüm tehlikesi!**

Geri emilen yanıcı gazlar zehirlenmelere neden olabilir. Oda ile bütünleşik olmayan bir havalandırmanın tesisatına, havalandırmanın akım beslemesine uygun bir emniyet devresi takılmalıdır.

## Yangın tehlikesi!

Yağ filtresindeki yağ tortuları tutuşabilir. Cihazın yakınında kesinlikle açık ateş ile çalışılmamalıdır (örn. flambö). Cihazın katı yakıt (örn. odun veya kömür) kullanılarak ısıtılan bir ısıtma donanımının yakınına kurulmasına sadece, çıkarılmayan kapalı bir kapak mevcut olması halinde izin verilir. Kıvılcım saçılmamalıdır.

## Yaralanma tehlikesi!

- Elektriksel veya mekanik yapıda değişiklikler yapmak tehlikelidir ve fonksiyon arızalarına neden olabilir. Elektriksel veya mekanik yapıda değişiklikler yapmayınız.
- Montaj esnasında erişilebilen yapı parçalarının kenarları keskin olabilir. Koruyucu eldiven kullanınız.
- Cihaz ağırdır. Cihazın hareket ettirilmesi için 2 kişi gereklidir. Yalnızca uygun yardımcı malzemeleri kullanınız.
- Döner haldeki fan yaralanma riski oluşturur. Cihazı sadece kurulu halde çalıştırınız. İşletim sırasında asla cihazın arka tarafındaki atık hava çıkışı tutmayınız.

## Boğulma tehlikesi!

Ambalaj malzemeleri çocuklar için tehlikelidir. Çocukların ambalaj malzemeleri ile oynamalarına kesinlikle izin vermeyiniz.

Bu cihazı botlara veya araçlara takmayınız.

**Tezgah:** düz, yatay, stabil. Tezgahın üretici talimatlarını izleyiniz.

Ocağın içine monte edileceği çalışma tezgahının kalınlığı önceden belirlenmiş verilere uygun değilse önerilen asgari kalınlığa ulaşana kadar çalışma tezgahını ateşe ve suya dayanıklı malzeme ile kalınlaştırınız. Aksi halde yeterli denge sağlanamaz.

- Ocağın içine monte edileceği çalışma tezgahı yaklaşık 60 kg yüke dayanabilmelidir.
- Ocağın düz olup olmadığını, monte edildikten sonra kontrol ediniz.

## Bilgiler

- Cihazı dengelemek için münferit noktalara bağlantı parçaları yerleştirmeyiniz.
- Çalışma yüzeyindeki ayarlamalar, montaj çizimine uygun olarak ve uzun bir hizmet sağlayıcı tarafından gerçekleştirilmelidir. Kesim kenarı temiz ve kesin olmalıdır, çünkü bu kenar yüzeyde görülecektir. Kesim kenarları uygun bir temizlik malzemesi ile temizlenmeli ve yağlardan arındırılmalıdır.

## Genel bilgi ve uyarılar

Cihazın yüzeyleri hassastır. Kurma işleminde hasarları önleyiniz.

### Atık hava modu

**Bilgi:** Atık hava, ne devrede olan bir duman veya atık gaz bacasına, ne de ısıtma kaynaklarının kurulu olduğu yerlerin havalandırılması için kullanılan bir bacaya aktarılmalıdır.

Atık havanın devrede olmayan bir duman veya atık gaz bacasına aktarılması isteniyorsa yetkili baca temizleme ustasının izni alınmalıdır.

### Hava çıkış hattı

**Bilgi:** Döşenen borulardan kaynaklanan kusurlarda cihaz üreticisi herhangi bir sorumluluk üstlenmez.

- Cihaz, kısa ve düz bir hava çıkış borusu ve mümkün oldukça büyük bir boru çapı kullanıldığında en yüksek performans sergiler.
- Uzun ve pürüzlü hava çıkış boruları ile çok sayıda boru dirsekleri veya 150 mm'den küçük boru çapları kullanıldığında optimum havalandırma performansına ulaşılamaz ve fanın ses seviyesi artar.
- Hava çıkış hattının döşenmesinde kullanılan boru veya hortumlar yanmayan malzemeden üretilmiş olmalıdır.
- Atık hava dış duvar üzerinden dışarı aktarılırsa, bir teleskopik duvar kasası kullanılmalıdır.

Yoğuşma sıvısı geri akışı nedeniyle hasar tehlikesi vardır. Hava çıkış kanalını cihazdan hafif aşağı doğru (1° eğim) monte ediniz.

### Yuvarlak borular

İç çapın 150 mm olması önerilir.

### Yassı kanallar

İç kesit yuvarlak boruların çapına uygun olmalıdır.

**Ø 150 mm yakl. 177 cm<sup>2</sup>**

- Yassı kanallar keskin dirseklerle sahip olmamalıdır.
- Farklı boru çaplarında sızdırmaz şeritler kullanınız.

### Havalandırma çalışması

**Bilgi:** Cihaz sadece sabit biçimde kurulmuşsa ve boru bağlantıları bağlanmışsa çalıştırılabilir.

## Elektrik bağlantısı

Gerekli bağlantı verileri cihazdaki tip plakasında mevcuttur.

Bu cihaz, AB parazitlenme giderme yönetmeliklerine uygundur.

Cihazın elektrik bağlantısı, sadece eğitimli bir uzman tarafından yapılmalıdır. Cihaz en güncel IEE (Institution of Electrical Engineers) yönetmeliklerine göre kurulmalıdır. Hatalı bir bağlantı, cihazın zarar görmesine sebep olabilir.

Elektrik şebekesine ait gerilim değerinin, tip plakasında belirtilen değer ile örtüşmesi gerektiğini unutmayınız.

Akım hattının usulüne uygun olarak topraklandığından ve bina tesisatının, kabloların ve sigortanın cihaz elektrik gücüne uygun boyutlu olduğundan emin olunuz.

Bağlantı kablosu döşeyecekseniz, aşağıdaki noktalara dikkat ediniz:

- Kabloyu sıkıştırmayınız veya ezmeyiniz.
- Kabloyu keskin kenarlardan uzak tutunuz.
- Isınmadan ötürü kablunun, cihazın alt kenarındaki metal gövdeye temas etmesine izin vermeyiniz.

Cihaz bağlantısından önce ev tesisatını kontrol ediniz. Ev tesisatında uygun bir sigorta olmasına dikkat ediniz. Cihazın gerilimi ve frekansının elektrik tesisatı ile örtüşmesi zorunludur (Bkz. Tip plakası).

Cihaz koruma sınıfı I'e aittir ve sadece koruyucu topraklama kablosu bağlantısı ile çalıştırılabilir.

Tesisatta en az 3 mm temas açıklığı olan tüm kutuplara uygun bir ayırıcı şalterin mevcut olması gereklidir. Bu parça, montaj sonrasında da erişilebilir olmalıdır.

Bağlantı hattının döşenmesi veya değiştirilmesi yalnızca uzman elektrik teknisyenleri tarafından ilgili talimatlar dikkate alınarak gerçekleştirilmelidir.

Şebeke bağlantı hattının değiştirilmesi sırasında, cihazın çevrilmesi gerekebilir. Bu tür bir durumda filtre kapağını kaldırınız, hazneyi ve metal yağ filtresini çıkarınız. Böylece bu parçaların yerinden çıkıp düşmesini engellemiş olursunuz.

Bu cihazın şebeke bağlantı kablosu zarar görürse, H05V2V2-F tipi bir bağlantı kablosu ile değiştirilmesi gerekir.

## Kurulumun hazırlanması

### Cihazın boyutları ve emniyet mesafeleri

- Havalandırmanın çalışması için cihaz boyutlarına dikkat ediniz. **(Resim A)**
- Kirli hava çalışması için cihaz boyutlarına dikkat ediniz. **(Resim B)**
- Aktif karbon filtresi değişimine yönelik montaj tamamlandıktan sonra cihazın, taşma kabı açıklığı ve gövde kapağı sökülmesi için erişilebilir olduğundan emin olunuz. **(Resim C)**
- Emniyet mesafelerine uyunuz. **(Resim C,1)**

### Mobilyanın kontrolü

- Montajın yapılacağı mobilya yatay olarak hizalanmış ve yükü taşıma kapasitesine sahip olmalıdır.
- Cihazın maksimum ağırlığı **25 kg**'dır.
- Montajın yapılacağı mobilyalar 90°C'ye kadar ısıya dayanıklı olmalıdır.
- Montajın yapılacağı mobilyanın stabilitesi, kesme işlemleri sonrasında da garanti edilmelidir.
- Taşıma kapasitesi ve stabilite, özellikle de ince çalışma tezgahlarında özel alt konstrüksiyonlarla emniyete alınmalıdır. Yük dahil cihaz ağırlığını dikkate alınız. Kullanılan kuvvetlendirme malzemesi sıcaklığa ve neme dayanıklı olmalıdır.
- Boru bağlantısına ve çalışma tezgahının derinliğine bağlı olarak cihazın altındaki çekmeceler ayarlanmalıdır. En üstteki çekmece çıkarılmalıdır ve bu çekmece kullanılamaz.
- Çalışma tezgahı yüzeyi ile çekmece üst alanı arasındaki mesafe 215 mm olmalıdır.
- Cihazın altına fırın, soğutucu cihazlar, bulaşık makinesi, çamaşır makinesi veya başka cihazlar monte edilmemelidir.

**Bilgi:** Cihazın hizası, montaj alanına kurulum yapıldıktan sonra kontrol edilmelidir.

## Mobilyanın hazırlanması

1. Çalışma tezgahı kesitini montaj eskizine göre üretiniz. **(Resim 1)**

**Bilgi:** Çalışma tezgahı kesit alanının açısı 90° olmalıdır. Yan kesit kenarları düz olmalıdır. Çok katmanlı çalışma tezgahlarında, varsa çitalar kesite yanal olarak sabitlenmelidir.

2. Cihazın doğru biçimde çalışmasını garantilemek için ocak yeterince havalandırılmalıdır. Bunun için alt dolapta asgari kesiti 200 mm<sup>2</sup> olan bir hava çıkışı oluşturulmalıdır.
3. Bir çekmece üzerine montaj durumunda asgari mesafelere uyunuz. **(Resim C)**
4. En üstteki çekmeceyi çıkarınız ve mobilya üzerine uygun bir kapak yerleştiriniz.

## Mobilya ve cihazın havalandırma çalışmasına hazırlanması

### Mobilya kesidinin oluşturulması

1. Mobilya alt panelinde bir hava çıkışı oluşturunuz.

**Bilgi:** Hava çıkışı için öngörülen asgari kesit yaklaşık 720 cm<sup>2</sup> olarak belirlenmiştir. Alt paneldeki çıkış açıklığını mümkün olduğunca büyük tutunuz, böylece hava çekişini ve gürültüyü azaltabilirsiniz.

2. Mobilya arka duvarını çıkarınız.
3. Gerekirse mobilya arka duvarının üst çubuğunu çıkarınız.
4. Çalışma tezgahının arka kenarında orta noktayı belirleyiniz ve bunları ve her iki çizgiyi dikey olarak aşağı doğru, mobilya tabanına indiriniz. **(Resim 2a)**
5. Sabitleme sacını mobilya tabanındaki orta çizgiye hizalayınız. **(Resim 2b)**
6. Çekmecelerde: En alttaki çekmeceyi tamamen kapatınız. Eğer sabitleme sacı çekmecenin altında çok fazla kayboluyorsa bunu mobilya arka tarafı yönünde kaydırınız. Sabitleme sacındaki işaretler yardımıyla bunları orta çizgiye paralel olarak hizalayınız. **(Resim 2c)**

### Bilgiler

- Çekmece ve mobilya zemini arasındaki mesafe, sabitleme sacını mobilya zeminine vidalamak için çok kısa ise sabitleme sacını 180° çeviriniz ve alttan mobilya zeminine vidalayınız **(Resim 3b)**. Sabitleme sacının pozisyonunu doğru biçimde belirlemek için önce sabitleme sacını yukarıdan aşağıya doğru mobilya zeminine hizalayınız. **(Resim 2c)**
  - Sabitleme sacının pozisyonuna bağlı olarak uygun uzatmayı seçiniz.
  - Eğer sabitleme sacı arkaya doğru yeterince itilemiyorsa daha düşük derinliğe sahip çekmeceler kullanınız.
7. Gerekirse sabitleme sacının yardımıyla mobilya zeminindeki kesidi işaretleyiniz ve oluşturunuz. **(Resim 2d)**
  8. Kesme işleminden sonra talaşları temizleyiniz.

**Bilgi:** Kesit yüzeyleri ısıya dayanıklı ve su geçirmez biçimde yalıtılmalıdır.

### Sabitleme sacının sabitlenmesi ve difüzörün klipsle bağlanması

1. Çekmece ile mobilya zemini arasındaki mesafe yeterliyse sabitleme sacını plastik vidalarla üstten alt yassı kanal dirseğine vidalayınız. **(Resim 3a)**
- Bilgi:** Gerekirse hava çıkışının karşı tarafta kalması için alt yassı kanal dirseğini çeviriniz.
2. Sabitleme sacını ahşap vidalarla üstten mobilya zeminine vidalayınız. **(Resim 3a)**
- Bilgi:** Çekmece ve mobilya zemini arasındaki mesafe, sabitleme sacını mobilya zeminine vidalamak için çok kısa ise sabitleme sacını 180° çeviriniz ve alttan mobilya zeminine vidalayınız. **(Resim 3b)**
3. Difüzörü alt yassı kanal dirseğine klipsle bağlayınız. **(Resim 3c)**

### Üst yassı kanal dirseğinin monte edilmesi

1. Gerekirse uzatmayı sabitleme sacının pozisyonuna ve mobilya derinliğine göre seçiniz. Uzatma ne kadar uzun olursa çekmece o kadar derin olabilir. Uzatmayı dört plastik vidayla ocağın çıkış açıklığına vidalayınız. **(Resim 4)**
2. Üst yassı kanal dirseğini ocağın çıkış açıklığına veya uzatmaya vidalayınız.

## Mobilya ve cihazın kirli hava çalışmasına hazırlanması

1. Redüksiyon ağzını veya yassı kanal dirseğini dört plastik vidayla ocağın çıkış açıklığına veya uzatmaya vidalayınız. **(Resim 5)**

**Bilgi:** Gerekirse uygun bir uzatma, ocağa vidalanarak sabitlenmelidir. Çekmecenin izin verilen T derinliğini ölçünüz ve hava çıkış borusuna 10 mm mesafede tutunuz. Kullanılan uzatmaya göre çekmece derinliği değişebilir. **(Resim 5)**

2. Atık hava konfigürasyonuna bağlı olarak hava boşaltma borusu için arka mobilya duvarında bir kesit oluşturunuz, mobilya arka duvarını çıkartınız veya mobilya zemininde bir kesit oluşturunuz.
3. Kesme işleminden sonra talaşları temizleyiniz.

**Bilgi:** Kesit yüzeyleri ısıya dayanıklı ve su geçirmez biçimde yalıtılmalıdır.

## Elektrik bağlantısının hazırlanması

**Bilgi:** Genel uyarılar bölümündeki Elektrik bağlantısı başlığına dikkat ediniz.

### Ön montajlı kablosu olmayan cihazlarda elektrik kablosunu prize takınız.

1. Ocağı ters çeviriniz ve çizilmesini engellemek için ambalajın altına bir bez veya başka bir yüzey yerleştiriniz.
2. Priz kapağını bir tornavida yardımıyla kaldırınız. **(Resim 6)**
3. Sabitleme vidasını sökünüz ve hortum kelepçesini bir tornavida yardımıyla kaldırınız. **(Resim 7)**
4. Sadece şekle uygun biçimde prize takınız **(Resim 8):**

BN: Kahverengi

BU: Mavi

GN/YE: Sarı ve yeşil

BK: Siyah

GY: Gri

### Bilgiler

- İhtiyaç halinde verilen bakır köprüleri bağlantı resmine göre monte ediniz.
  - Priz vidalarının ancak kablo bağlandıktan sonra sıkılması gerektiğine dikkat ediniz.
  - Bir 2N~/3N~ bağlantısında L1 fazı (Gri) ventilatör motoruna karşılık gelir.
5. Elektrik kablosunu hortum kelepçesi ile sabitleyiniz ve sabitleme vidasını sıkınız. **(Resim 9)**
  6. Prizin kapağını kapatınız.

**Bilgi:** Prizin ortasındaki alanda bulunan kabloyu, kapatmayı kolaylaştıracak biçimde yerleştiriniz.

**Bilgi:** Daha uzun bir şebeke bağlantı hattına ihtiyaç duyulması halinde, lütfen müşteri hizmetleri ile irtibat kurunuz. Bağlantı hatları 2,20 m uzunluğa kadar mevcuttur.

## Cihazın monte edilmesi

### ⚠ Elektronik implant taşıyanlar!

Cihazda kalıcı mıknatıslar mevcut olabilir, Bu mıknatıslar elektronik implantasyonları, örneğin kalp pillini veya insülin pompalarını etkileyebilir. Bu nedenle montaj sırasında elektronik implant taşıyanlar en az 10 cm uzak durmalıdır.

### ⚠ Elektrik çarpma tehlikesi!

Cihaz içindeki parçalar keskin kenarlı olabilir. Bağlantı kablosu hasar görebilir. Bağlantı kablosunu kurma işlemi esnasında katlamayınız veya sıkıştırmayınız.

### ⚠ Yaralanma tehlikesi!

Montaj esnasında erişilebilen yapı parçalarının kenarları keskin olabilir. Koruyucu eldiven kullanınız.

## Ocağın yerleştirilmesi

1. Yalıtım için silikon kullanmayınız. **(Resim 10a)**
2. Cihazı niş içine eşit olarak yerleştiriniz. **(Resim 10b)**
3. Ürünle birlikte teslim edilen tutma mandallarını takınız ve dikkatlice sıkınız. Ocağı, tutma mandalları yardımıyla çalışma tezgahına hizalayınız. **(Resim 10c)**

**Bilgi:** Elektrikli vidalama makinesi kullanmayınız.

## Cihazın bağlanması

### Bilgiler

- Kirli hava çalışması için maksimum açma basıncı 65 Pa olan bir tek yönlü kapak monte ediniz. Cihazla birlikte tek yönlü kapak verilmediyse bu parçayı yetkili satıcıdan temin edebilirsiniz.
- Atık hava dış duvar üzerinden dışarı aktarılırsa bir teleskopik duvar kasası kullanılmalıdır.

### Hava çıkış bağlantısının kurulması

1. Hava boşaltma borusunu yassı kanal dirseğine veya redüksiyon ağızına sabitleyiniz. **(Resim 11)**
2. Kirli hava çıkış açıklığına bağlayınız.
3. Bağlantı yerlerini uygun şekilde izole ediniz.

### Hava dolaşım bağlantısının oluşturulması

1. Filtre modülünü, alt yassı kanal dirseğine klipsle takınız veya gerekiyorsa vidalayarak sabitleyiniz. **(Resim 12a)**  
**Bilgi:** Gerekirse filtre modülü çevrilerek aktif karbon filtresinin çekmececinin karşı taraftan açılabilmesine olanak sağlanmalıdır.
2. Esnek bağlantı elemanı üst yassı kanal dirseğine klipsle bağlanmalıdır.
3. Filtre modülünü ve üst yassı kanal dirseğini esnek bağlantı elemanı üzerinden bağlayınız.  
**Bilgi:** Gerekirse filtre modülü ile esnek bağlantı elemanı arasında uzatma takınız.
4. Çekmecedeki tüm kapatma elemanlarını açınız. Çekmeceyi açınız. **(Resim 12b)**
5. Aktif karbon filtresini yerleştiriniz. **(Resim 12c)**
6. Çekmeceyi kapatınız.
7. Çekmecedeki tüm kapatma elemanlarını kapatınız.

### Elektrik bağlantısının kurulması

- Gerilim: Bkz. Tip plakası.
- Sadece bağlantı diyagramına uygun olarak bağlayınız **(Resim 13)**:  
BN: Kahverengi  
BU: Mavi  
GN/YE: Sarı ve yeşil  
BK: Siyah  
GY: Gri
- Bağlantı türüne bağlı olarak, fabrika tarafından teslim edilen kablo yüksüklerinin düzenini değiştirmek gerekebilir. Bunun için kablo iletkenlerinin kısaltılması ve iki kabloyu birleştiren kablo yüksüğünün yerleştirilebilmesi için izolasyonun çıkarılması gerekli olabilir.

**Bilgi:** Çalışmaya hazır olma durumunun kontrolü: Cihazın göstergesinde **U400, E05 13** veya **E** görünüyorsa cihaz bağlantıları doğru yapılmamıştır. Cihazın elektrik bağlantısını kesiniz ve akım kablosu bağlantılarını kontrol ediniz.

## Göstergenin kirli hava çalışması veya havalandırma çalışması moduna çevrilmesi

Kirli hava çalışması için ve havalandırma çalışması için gerekirse elektronik kumandanın göstergesini temel ayarlar içinde uygun biçimde değiştiriniz.

Bunun için kullanım kılavuzundaki **Temel ayarlar** bölümüne dikkat ediniz.

## Cihazın sökülmesi

1. Cihazı elektrik şebekesinden ayırınız.

### Elektrik çarpma tehlikesi!

- Ocağı elektrik şebekesinden ayırmanız durumunda terminalerde ters yük gerilimi oluşabilir. Elektrik bağlantısı sadece lisanslı bir elektrik teknisyeni tarafından yapılmalıdır.
2. Kirli hava kanalını sökünüz ve havalandırma bağlantılarını gevşetiniz.
  3. Cihazı alttan bastırarak dışarı itiniz.

### Dikkat!

**Cihaz hasarı:** Cihazı yukarıdan kanıtarak çıkarmaya çalışmayınız.



