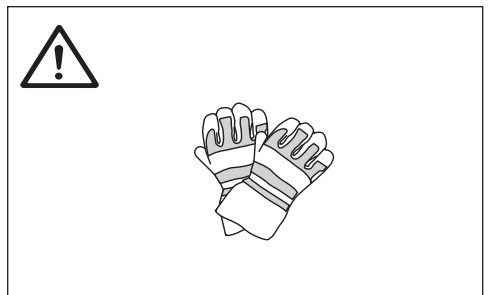
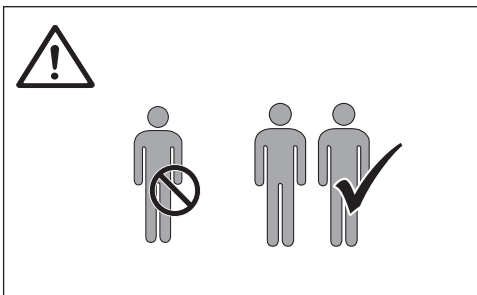
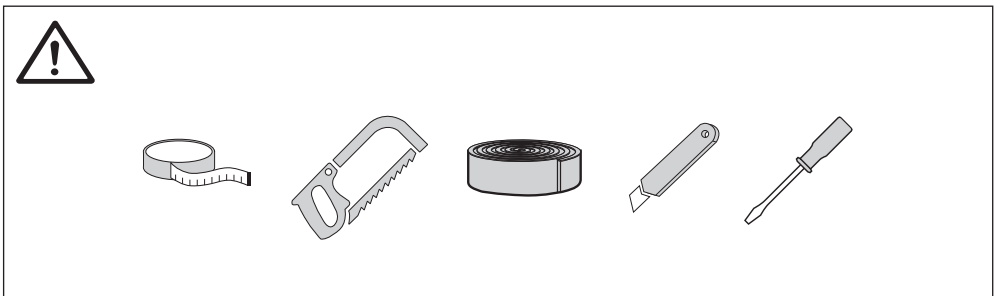
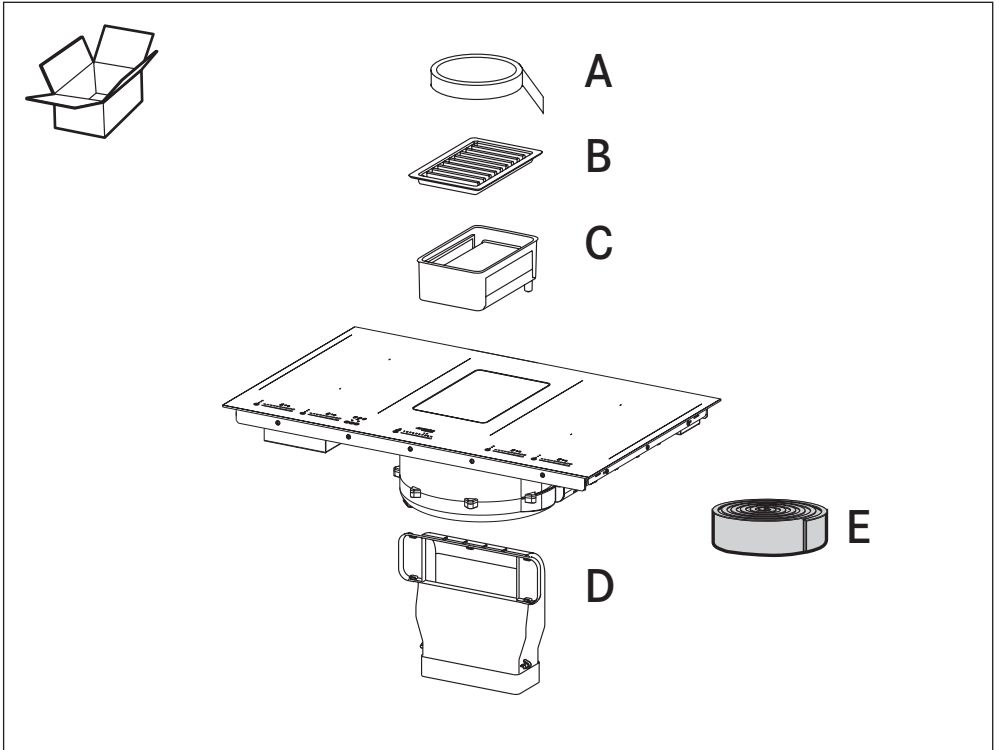


- IT** MANUALE DI INSTALLAZIONE
- EN** INSTALLATION MANUAL
- FR** MANUEL D'INSTALLATION
- DE** MONTAGEANLEITUNG
- NL** INSTALLATIEHANDLEIDING
- ES** MANUAL DE INSTALACIÓN
- PT** MANUAL DE INSTALAÇÃO
- RU** РУКОВОДСТВО ПО УСТАНОВКЕ
- SV** INSTALLATIONSANVISNINGAR
- DA** INSTALLATIONSVEJLEDNING
- PL** INSTRUKCJA INSTALACJI
- NO** INSTALLASJONSVEILEDNING
- FI** ASENNUSOHJEET
- AR** كتيب التركيب

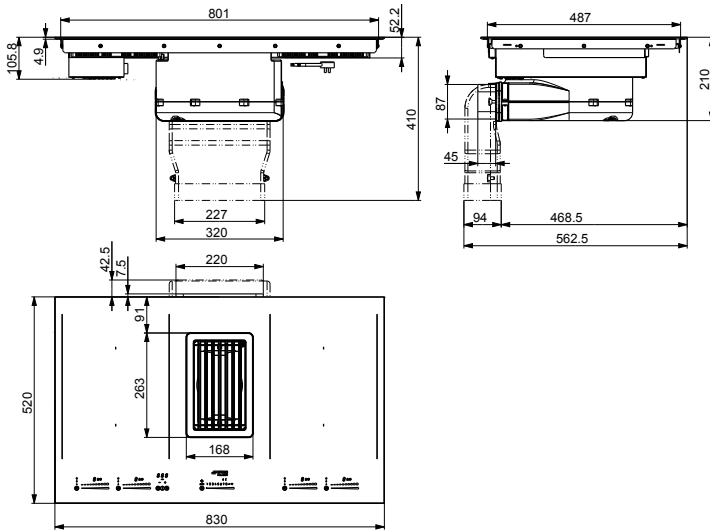
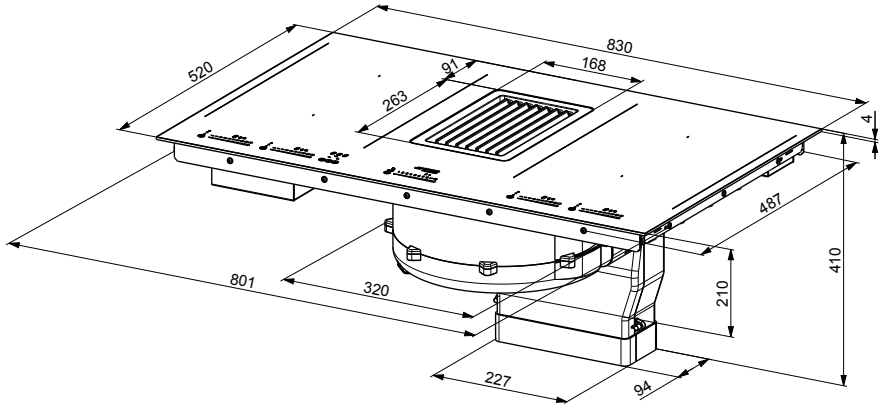
*HOBD682D - HOBD682R*

- IT** Avvertenza! Prima di procedere all'installazione, leggere le informazioni sulla sicurezza contenute nel Manuale d'uso.
- EN** Warning! Before proceeding with installation, read the safety information in the User Manual.
- FR** Avertissement ! Avant de procéder à l'installation, veuillez lire les informations sur la sécurité contenues dans le manuel de l'utilisateur.
- DE** Warnhinweis! Vor der Montage die in der Bedienungsanleitung enthaltenen Sicherheitsinformationen lesen.
- NL** Waarschuwing! Lees de veiligheidsinformatie in de gebruikershandleiding alvorens het apparaat te installeren.
- ES** ¡Advertencia! Antes de proceder a la instalación, lea las indicaciones de seguridad del manual de instrucciones.
- PT** Aviso! Antes de proceder à instalação, leia a informação de segurança no Manual do Utilizador.
- RU** Предупреждение! Прежде чем приступить к установке, прочитайте информацию о безопасности в Инструкции по эксплуатации.
- SV** Varning! Läs säkerhetsföreskrifterna i bruksanvisningen innan apparaten installeras.
- DA** Advarsel! Læs sikkerhedsreglerne i brugsanvisningen inden installation.
- PL** Ostrzeżenie! Przed przystąpieniem do instalacji należy przeczytać informacje dotyczące bezpieczeństwa znajdujące się w instrukcji obsługi.
- NO** Advarsel! Les sikkerhetsinstruksjonene i bruksveiledningen før apparatet installeres.
- FI** Varoitusta! Ennen laitteen asentamista lue käyttöoppaassa olevat turvallisuustiedot.
- AR** تحذير! قبل البدء بالتركيب، يرجى قراءة تعليمات السلامة في هذا الكتيب.



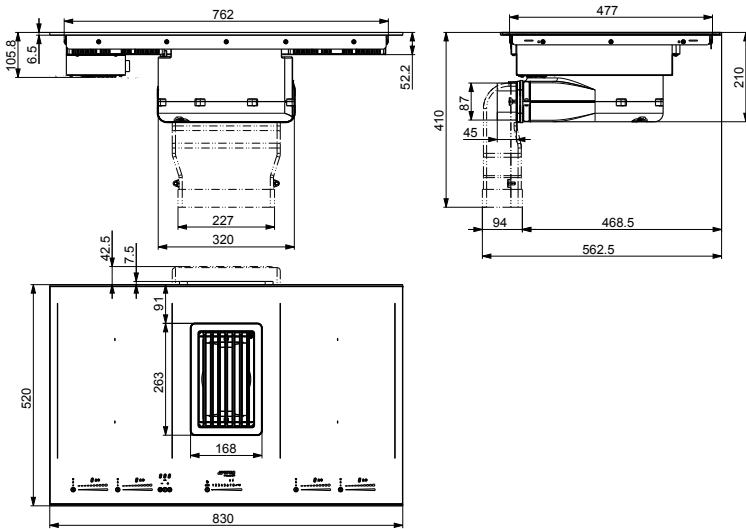
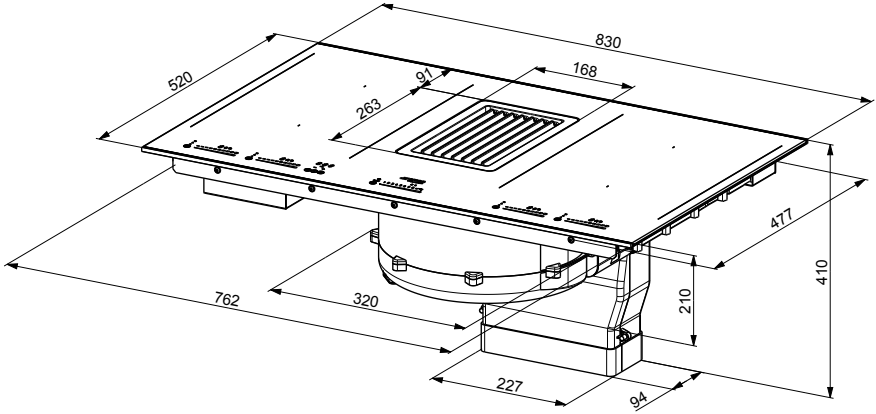


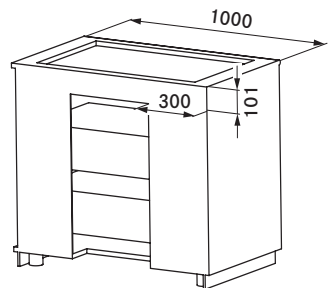
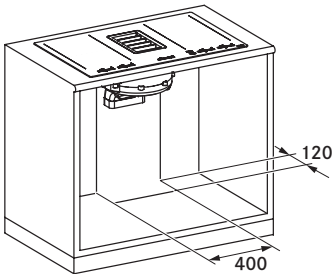
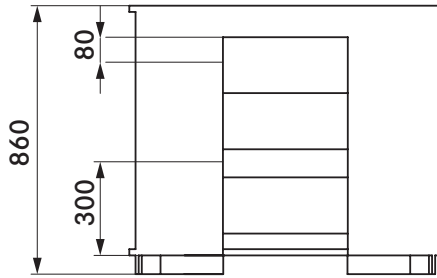
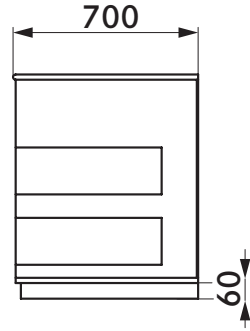
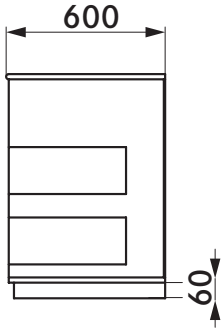
# HOB682D

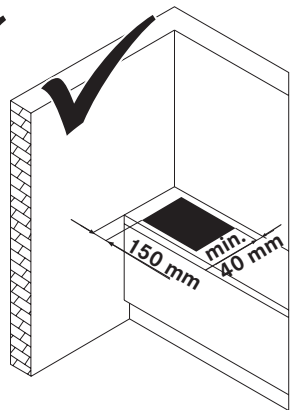
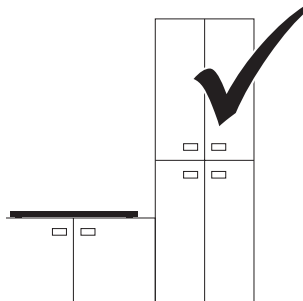
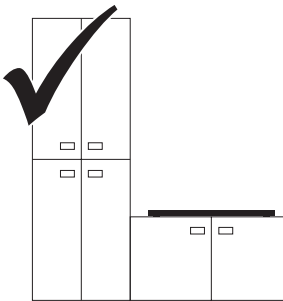
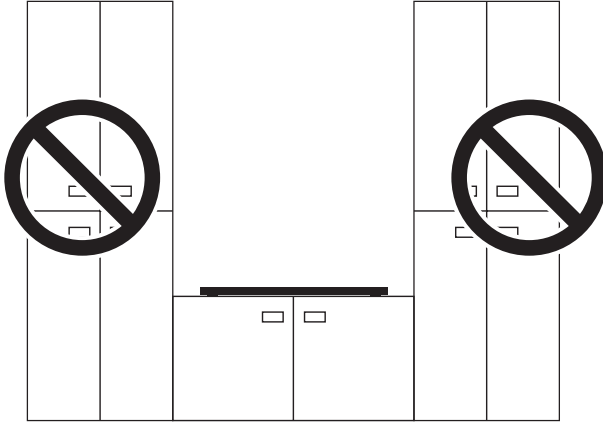


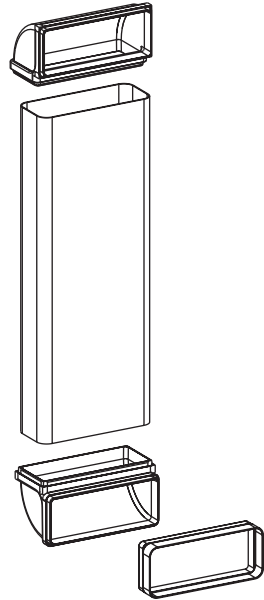
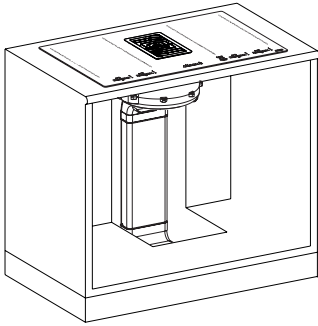
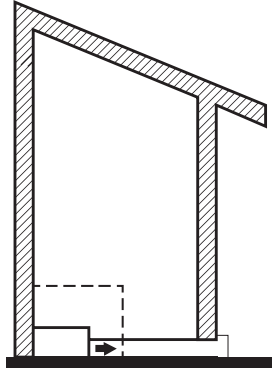


# HOBD682R



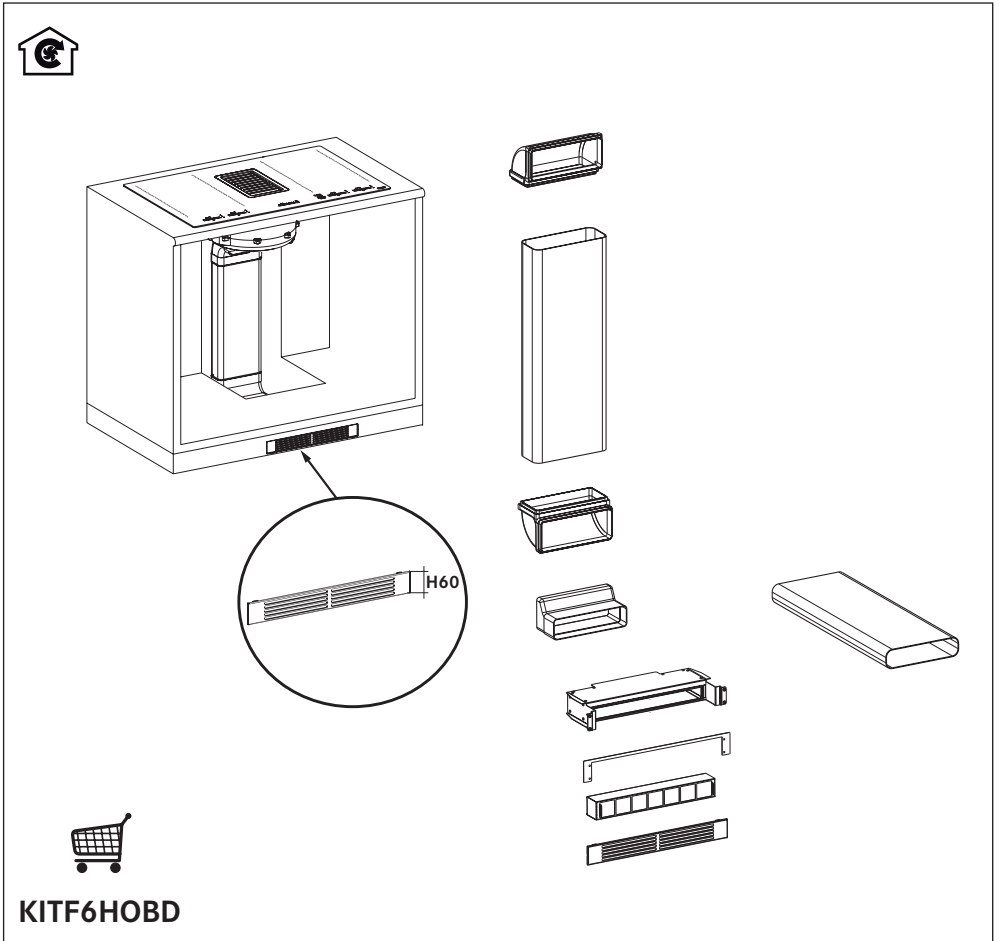
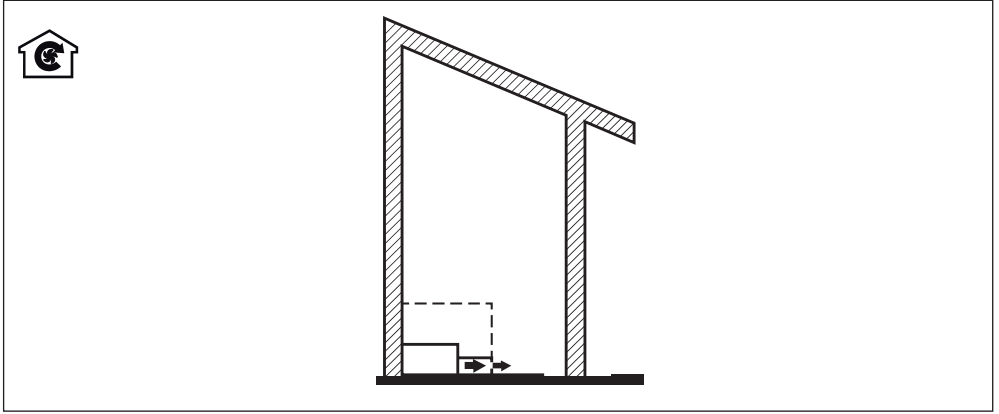




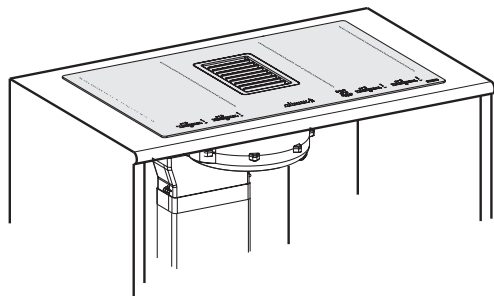


**KITEHOB**



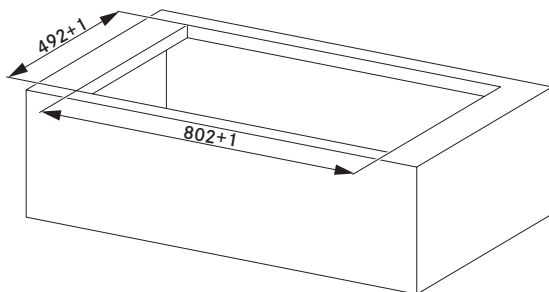


  
KITF6HOB

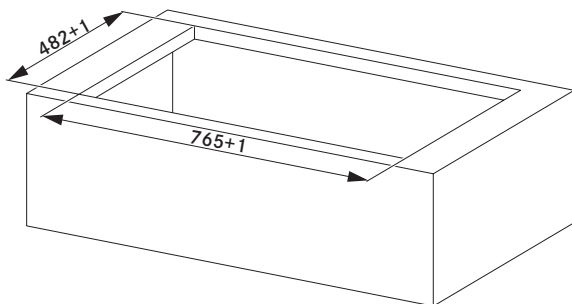


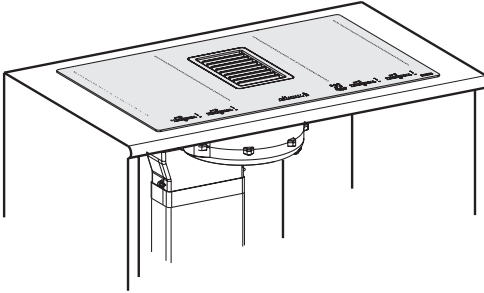
---

*HOBD682D*

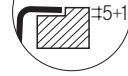


*HOBD682R*



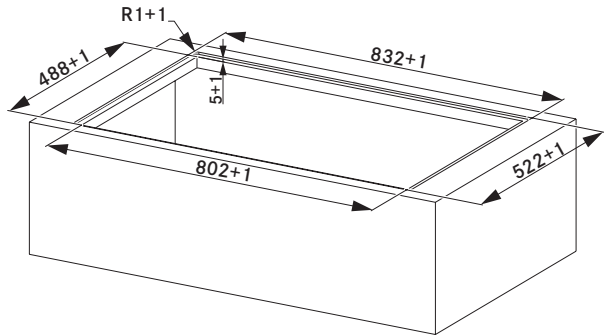


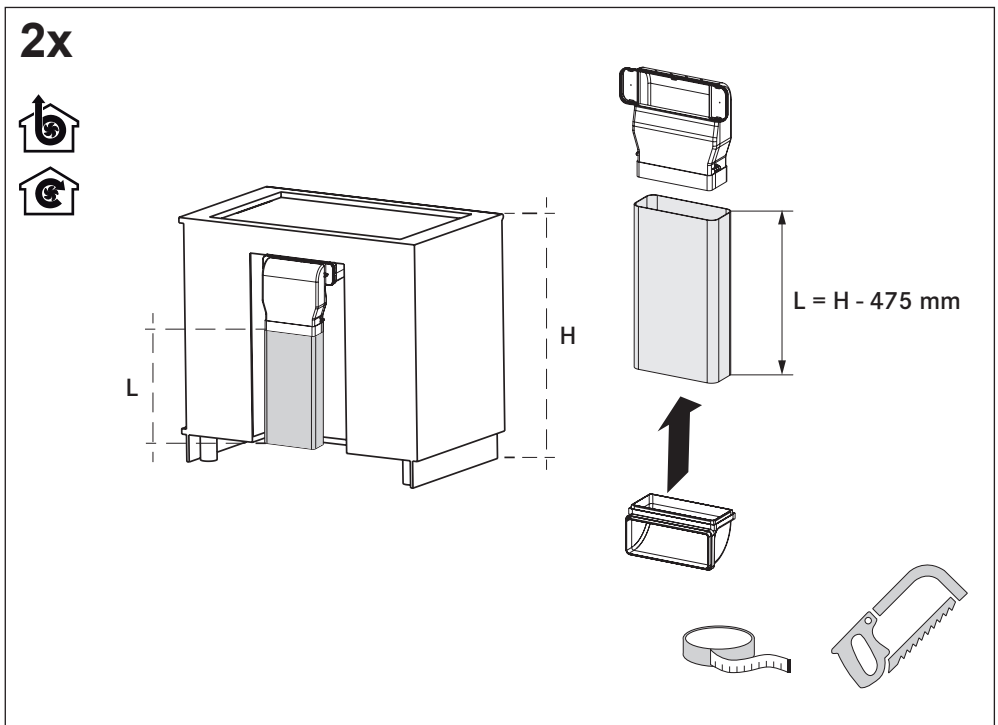
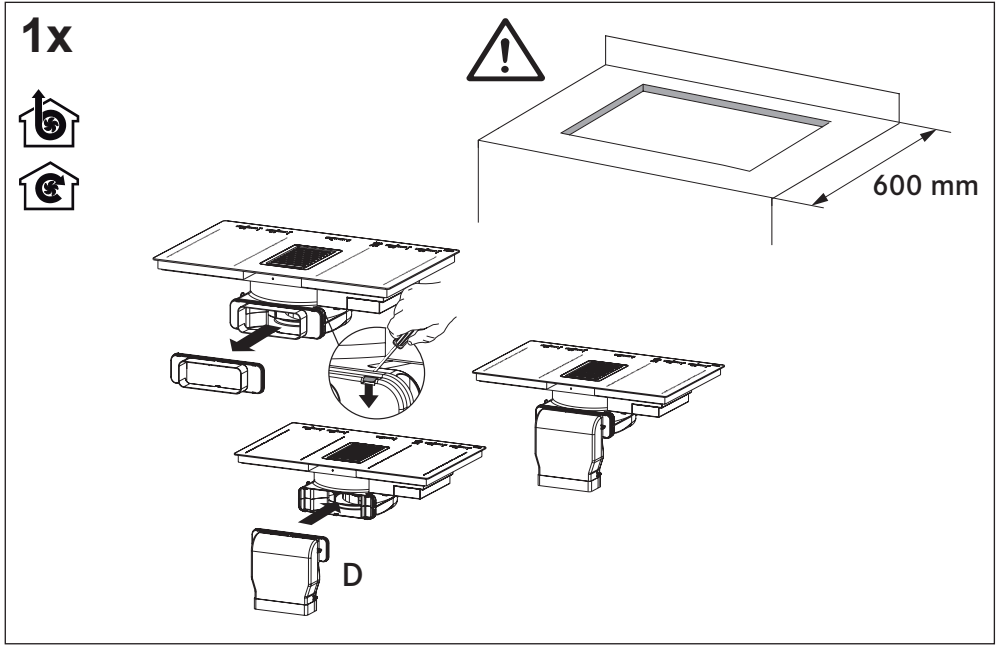
FLUSHMOUNT

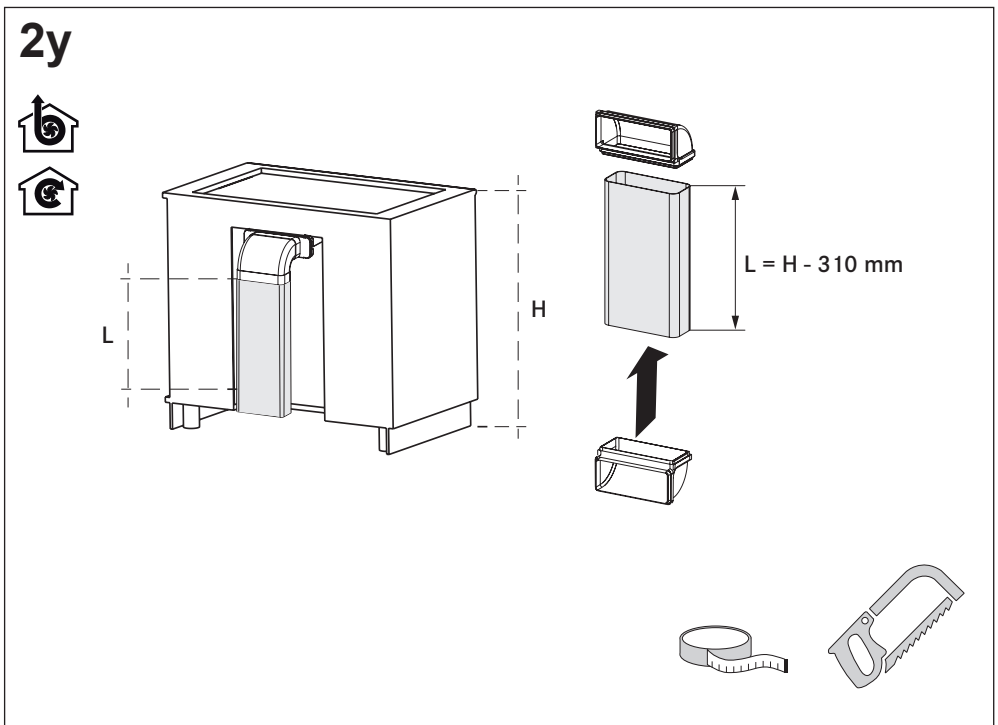
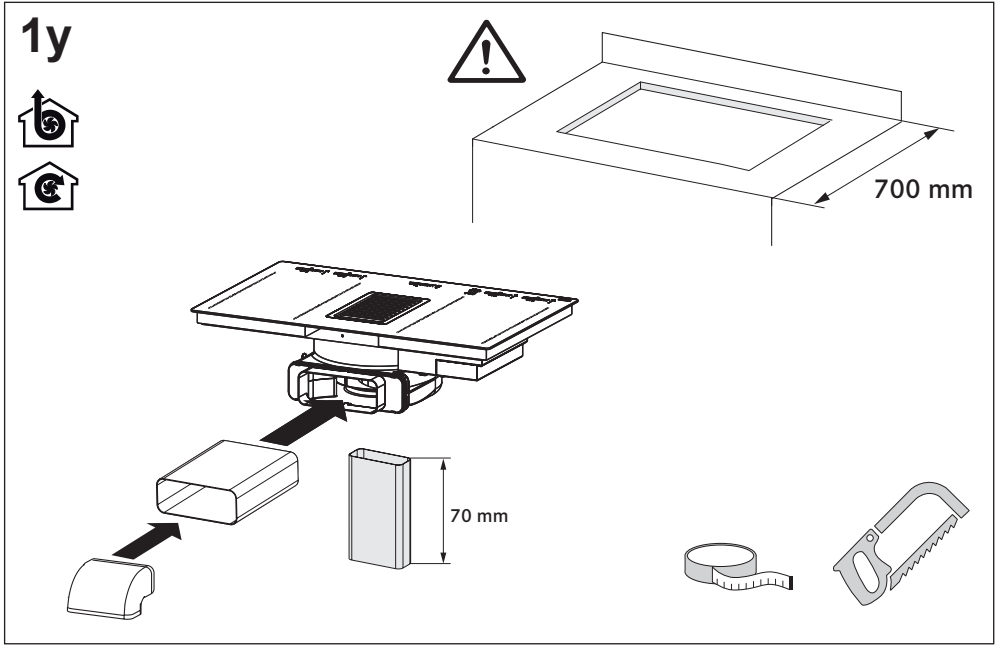


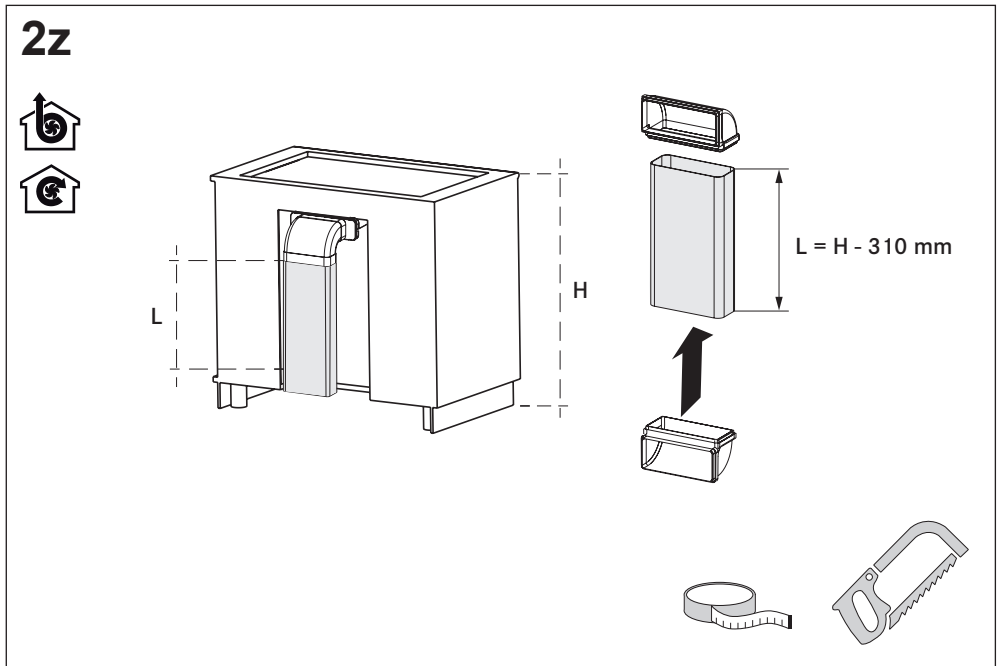
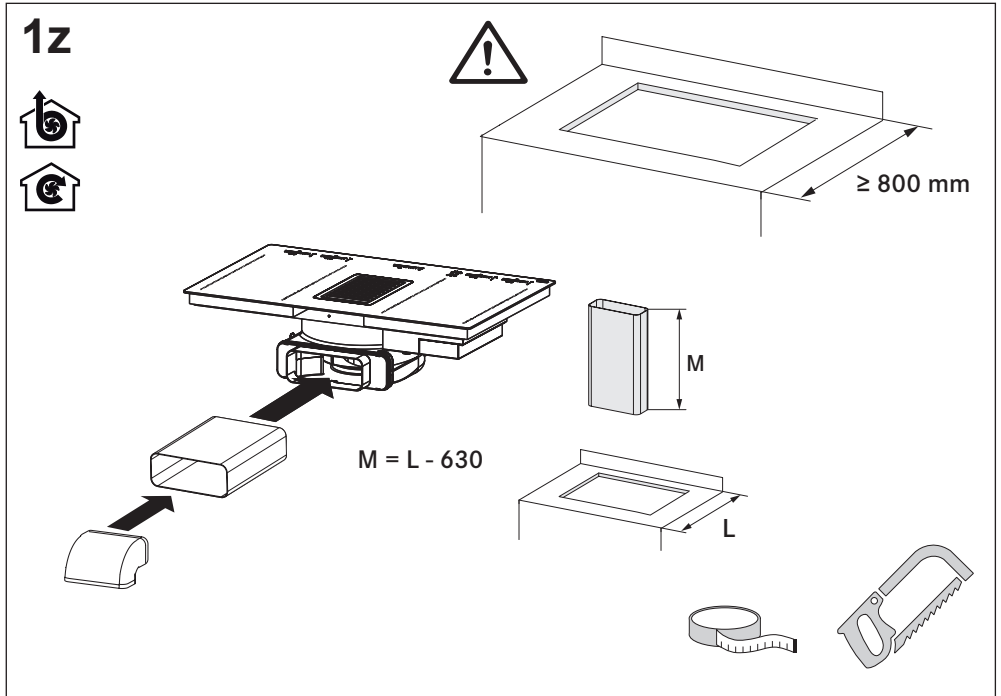
---

**HOBBD682D**

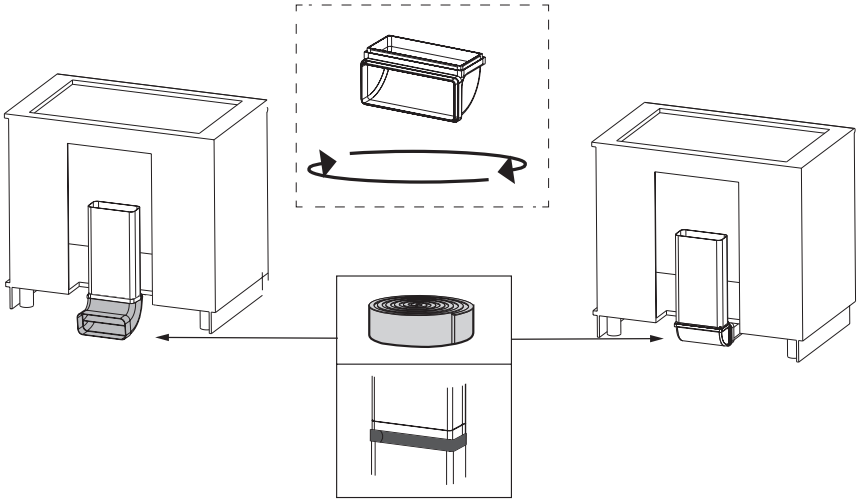




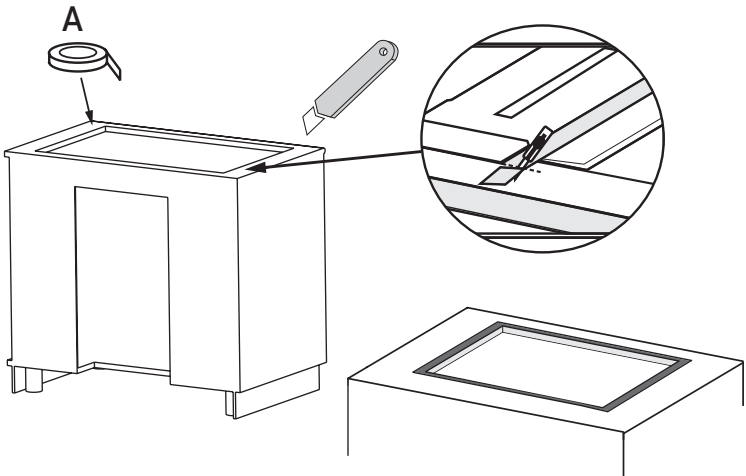




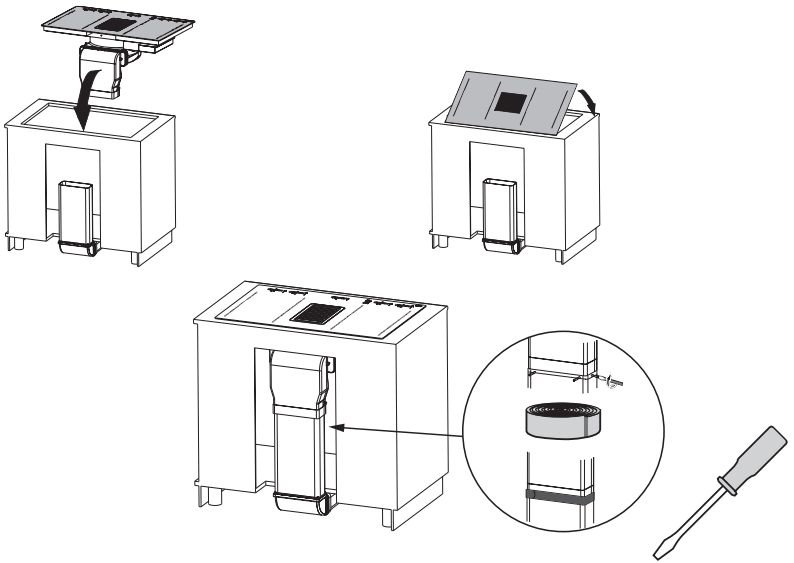
3



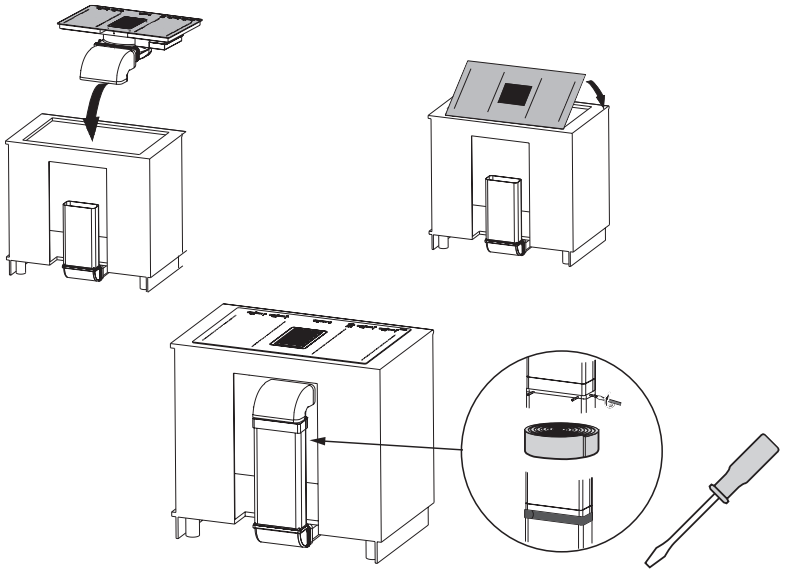
4



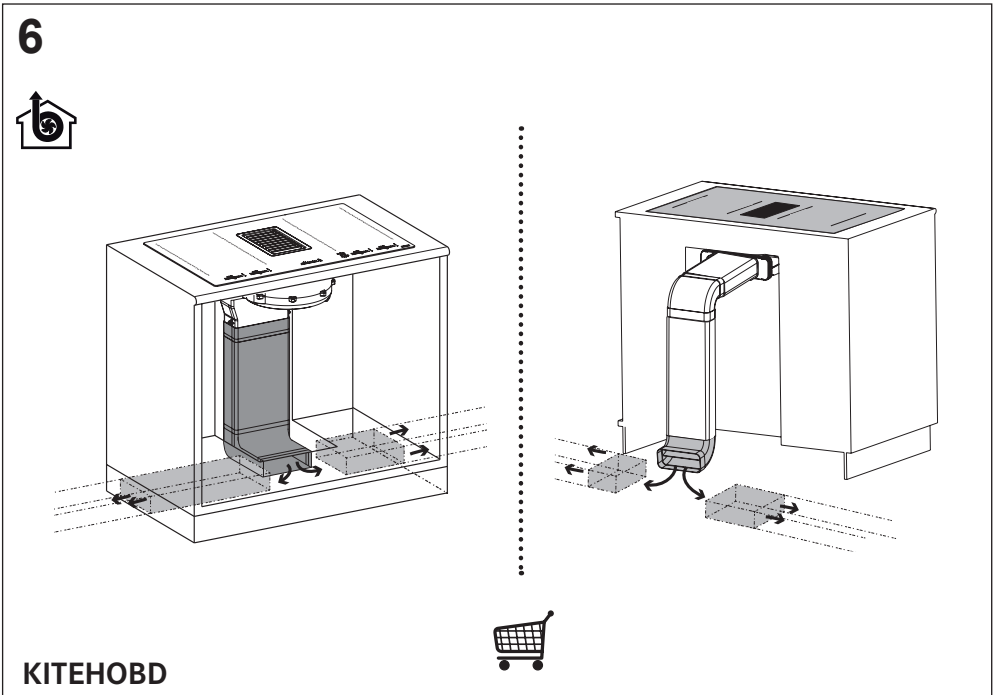
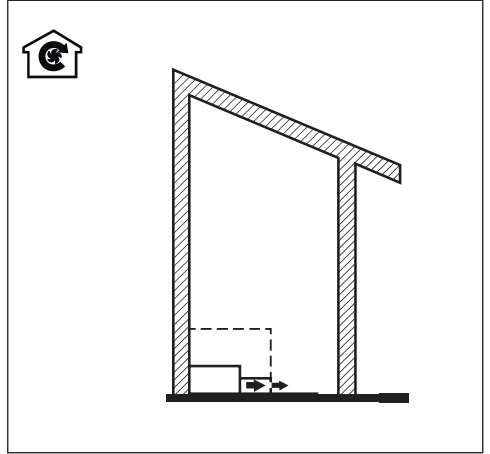
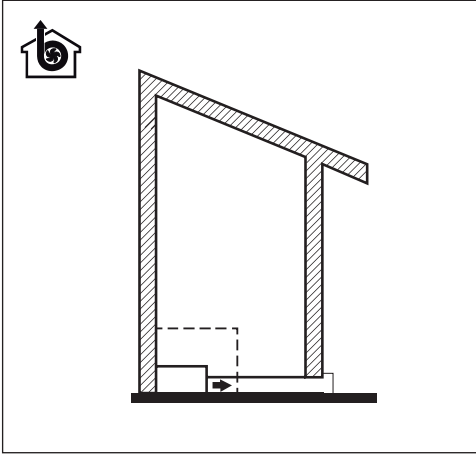
5x



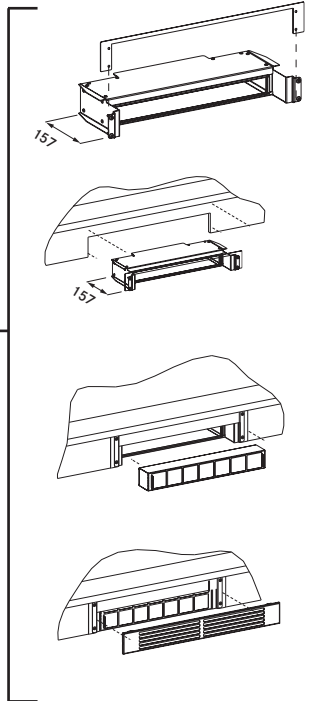
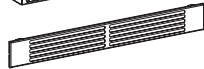
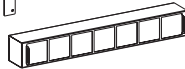
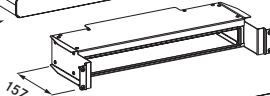
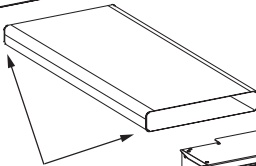
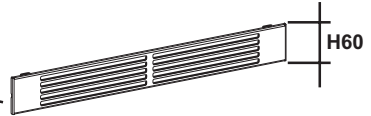
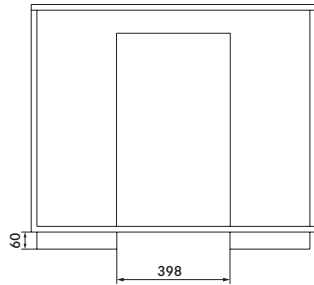
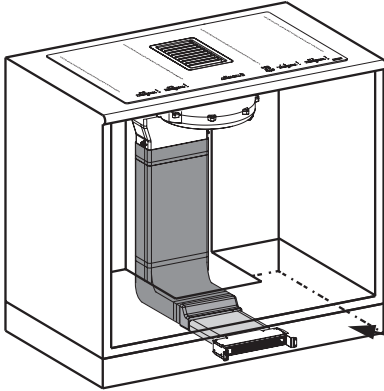
5y - 5z



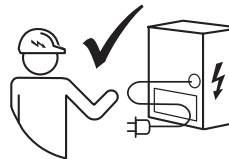
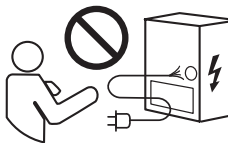
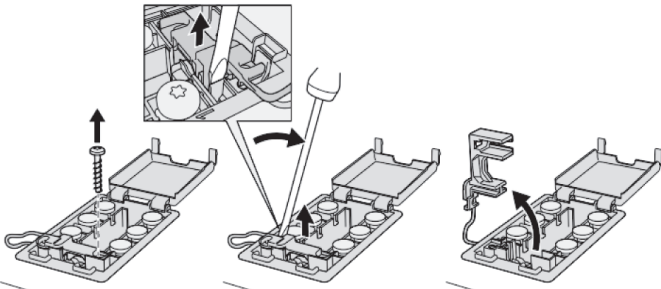
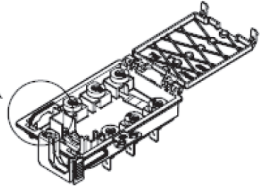
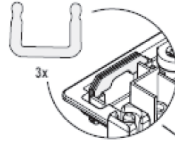
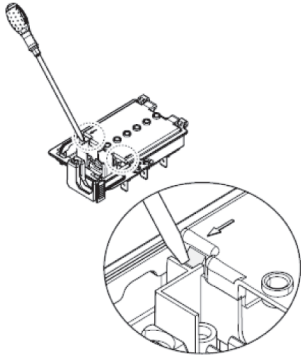
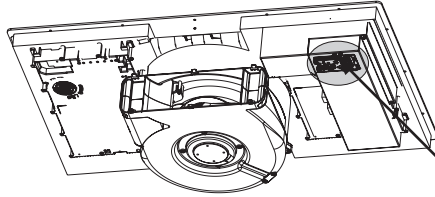




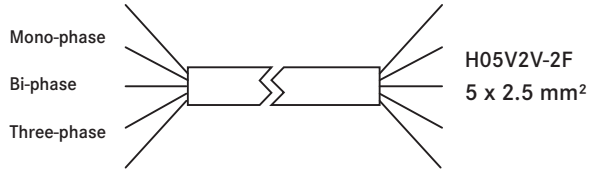
# 6



# 7.1

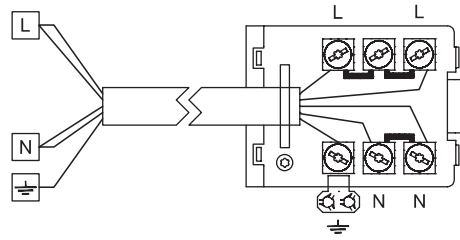


# 7.2



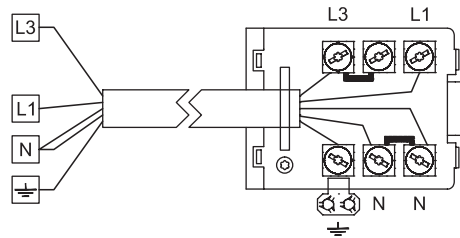
## MONO-PHASE

1 x 32A circuit breaker  
220-240V~  
1+N+GND



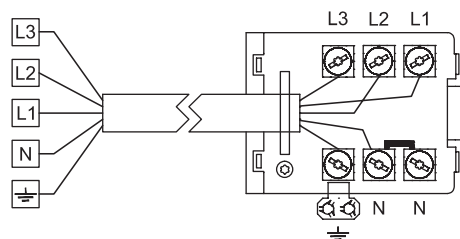
## BI-PHASE

2 x 16A circuit breaker  
380-415V~  
2+N+GND



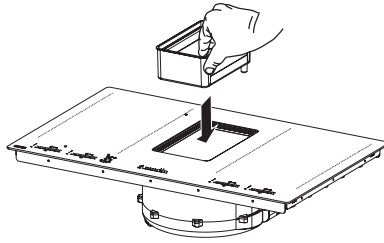
## THREE-PHASE

3 x 16A circuit breaker  
380-415V~  
3+N+GND

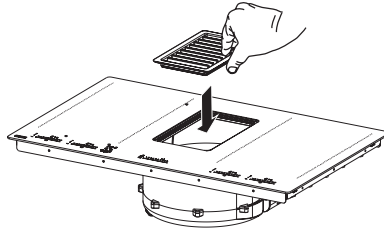


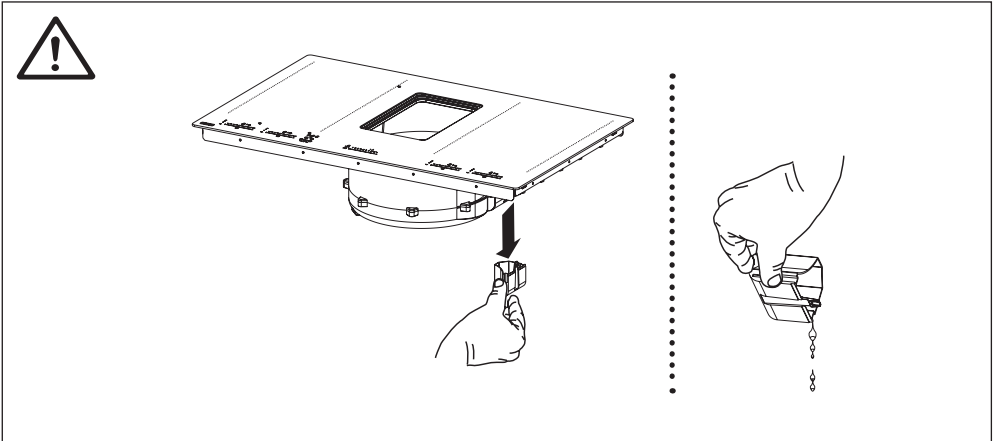
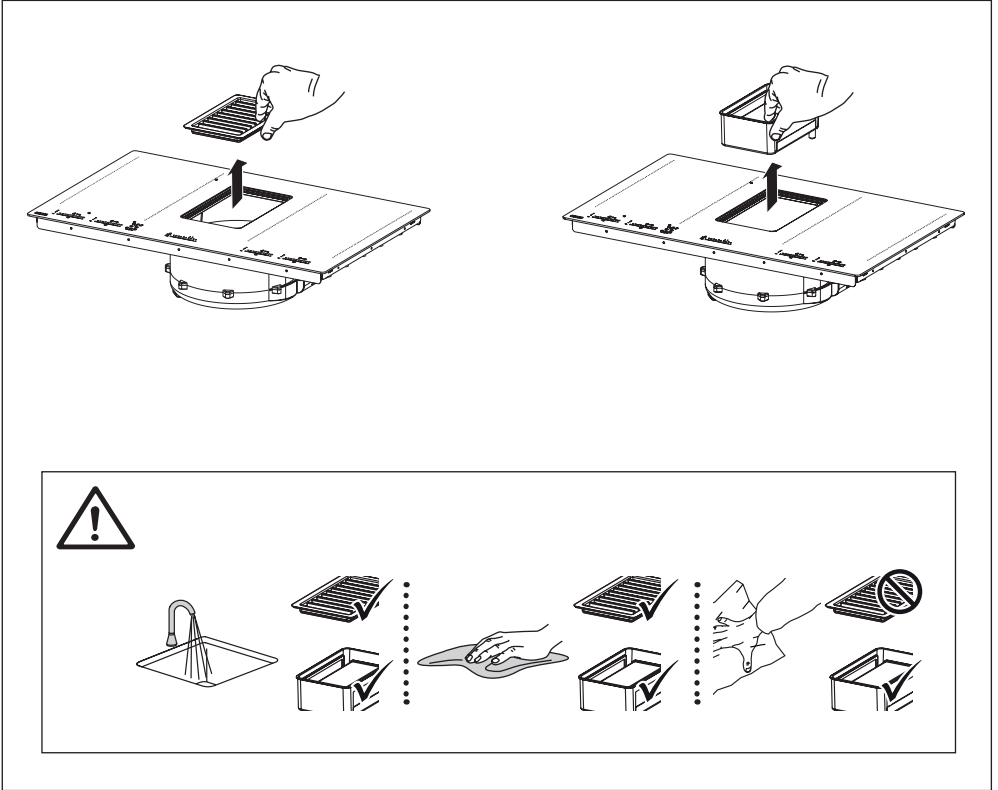
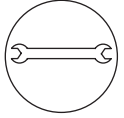
color	connection		
	MONO-PHASE	BI-PHASE	TRI-PHASE
BLACK	L	L1	L1
BROWN	L	L3	L3
BLUE(GREY)	N	N	L2
BLUE	N	N	N
YEL/GRN ⊕	GND		
	BRIDGE		

8



9









991.0582.861\_01 - 190503  
D00005868\_00