



**GB Installation instructions for vented tumble dryer**

- DA Installationsvejledning til aftrækstørretumbler
- DE Installationsanleitung für den Abluftwäschetrockner
- ES Instrucciones de instalación de la secadora con evacuación
- FR Instructions d'installation du sèche-linge à évacuation
- HR Upute za instalaciju ventilirane sušilice
- NO Installasjonsanvisning for utluftingstørketrommel
- NL Installatie-instructies voor de droogtrommel met luchtafvoer
- PT Instruções de instalação para máquina de secar roupa ventilada
- RU Указания по установке вентилируемой сушильной машины
- FI Hormiliitöntäisen kuivausrummun asennusohje
- SE Installationsanvisning för avluft torktumlare
- UA Інструкції зі встановлення вентиляційної сушильної машини



Dansk	4
Deutsch	8
English	12
Espanol	16
Francais	20
Hrvatski	24
Norsk	28
Nederlands	32
Portugese	36
Русский	40
Suomi	44
Svenska	48
Українська	52

- CE** DA Retten til ændringer forbeholdes.  
DE Änderungen vorbehalten.  
ES Reservado el derecho a hacer modificaciones.  
FI Oikeus muutokseen pidätetään.  
FR Sous réserve de modification.  
EN We reserve the right to make changes.  
HR Zadržavamo pravo na izmjene.  
NL Wij behouden ons het recht voor wijzigingen aan te brengen.  
NO Retten til endringer forbeholdes.  
PT Reservamo-nos o direito de fazer alterações.  
RU Мы оставляем за собой право на внесение изменений.  
SV Rätten till ändringar förbehålles.  
UK Ми залишаємо за собою право на внесення змін.

## Tørretumblersens placering

Tørretumblersen kan placeres fritstående eller som vaskesøjle. Husk, at tørretumblersen producerer varme, og at den derfor ikke må placeres i et alt for lille rum. Hvis rummet er meget lille, tager tørringen længere tid på grund af den begrænsede luftmængde.

### Advarsel!

- Eventuel el-installation skal udføres af en autoriseret fagmand.
- Maskinen må ikke installeres bag en låsbar dør, en skydedør eller en dør med hængsler på modsatte side af tørretumblersens.
- Ventilationen i tørretumblersens sokkel må ikke blokeres af et gulvtæppe eller lign.

### Tip!

- For at forbedre luftudskiftningen skal man lade døren være åben ind til det rum, hvor tørretumblersen er placeret.

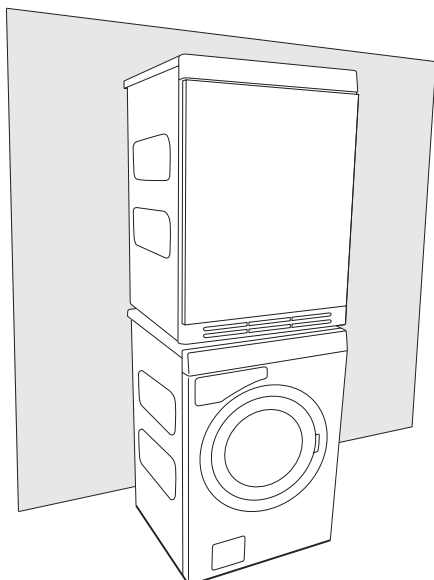
### A. Fritstående

Tørretumblersen kan placeres ved siden af vaskemaskinen. Der skal være mindst 5 mm frirum mellem vaskemaskinen og tørretumblersen.

Hvis kunden har problemer med, at maskinen skrider, når den står på et gulv med lav friktion, kan plastkopperne sættes på under tørretumblersens fødder (mellem fod og gulv).

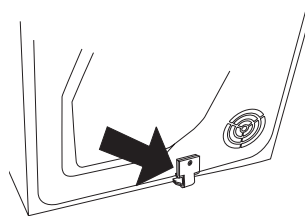
### B. Vaskesøjle

Tørretumblersen kan stilles oven på en ASKO vaskemaskine. I så fald bruger man de vaskesøjlebeslag (fodkopper og væltesikringer), der følger med maskinen. De 2 fodkopper ligger i en pose i tromlen, og de 2 væltesikringer er fastgjort nederst til venstre på maskinens bagside. En udtrækkelig plade kan bestilles hos din lokale forhandler.

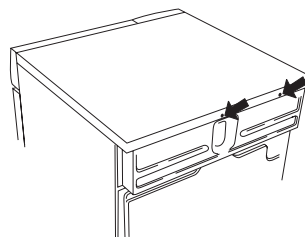


Ved vaskesøjlemontering skal man gøre som følger:

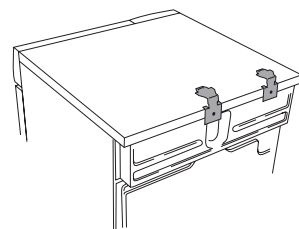
1. Løsn væltesikringen.  
Skrue skruen tilbage.



2. Skru de to markerede skruer på vaskemaskinens bagside af.

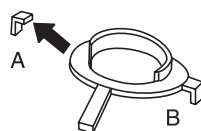


3. Fastgør væltesikringen med skruerne som vist på billedet.

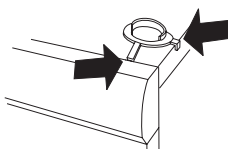


4. På vaskemaskinens topdæksel fastgøres de plastkopper, der skal fikse tørretumblersens fødder. Dette er vigtigt, for det er først, når tumblersens fødder står i plastkopperne, at man ved, at tumblersen er korrekt placeret på vaskemaskinen.

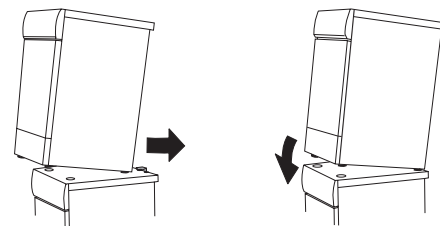
Fjern tap A på den kop, der monteres på højre side, og fjern tap B på den kop, der monteres på venstre side. Fjern derefter papiret fra den selvklæbende flade under plastkopperne.



5. Justér plastkopperne, så de "tapper", der er vist med pile, ligger mod topdækslets forkant hhv. sidekant, og tryk dem fast på topdækslet. Fjern derefter de resterende tapper.



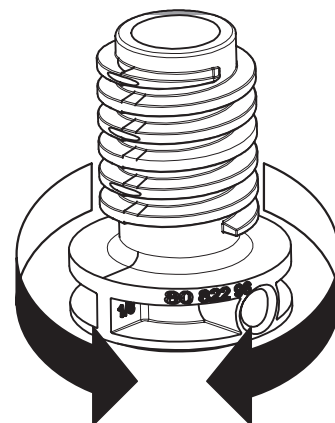
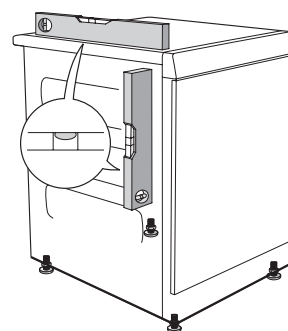
6. Skub tumblersen ind under pladevinklerne. Hold samtidig forkanten 10 mm til 20 mm.



7. Sæt tumblersens forfødder ned i plastkopperne og justér, så tumblersen står vandret.

### Justér fødderne

Skrue fødderne ind eller ud, så tumblersen står stabilt og vandret på gulvet eller på vaskemaskinen.

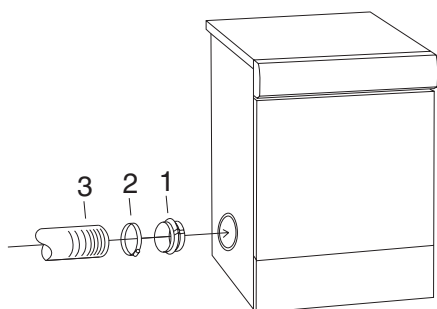


## Luftevakivering

Tørretumblersens udblæsningsluft skal ledes til en evakueringskanal eller til en udlædningsanordning gennem væggen ved hjælp af den medfølgende udluftningsslange.

### Tilslutning til tørretumbleren

Tørretumbleren har tre muligheder for luftevakivering: på bagsiden, på højre side og på venstre side. Ved leveringen er et hul åbent. De to andre er dækket med et dæksel. Tørretumbleren leveres med en studs (1), et plastbånd (2) og en udluftningsslange (3).

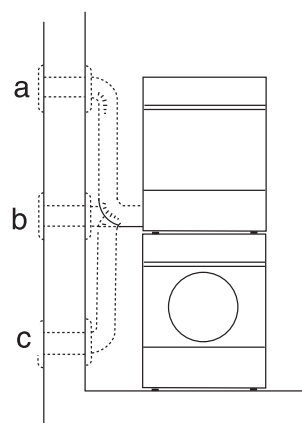


Montér luftevakiveringen som beskrevet nedenfor:

1. Sæt udluftningsslangen på studs og fastgør den med plastbåndet.
2. Fjern plastdækslet, hvis du ønsker at montere udluftningen i et andet hul end det standardåbne hul.
3. Placer studs med udluftningsslangen i hullet.
4. Sæt dækslet for det åbne hul.

### Tilslutning til evakueringskanal

Udluftningsslangen skal ledes den korteste vej og så lige som muligt fra tørretumbleren til evakueringskanalen. Klip eller skær udluftningsslangen til, hvis den er for lang. Udluftningsslangen kan ved behov forlænges til maks. 8 meter (indvendig diameter 102 mm). Ved behov for en længere slange kræves større indvendige diametre for at bibeholde tørretumblersens ventilatorkapacitet. Eventuelle bøjninger skal være så bløde som muligt. Hvis det er nødvendigt at anvende bøjninger på 90°, må der højst være fire af disse. Flere bøjninger reducerer tørretumblersens ventilatorkapacitet.

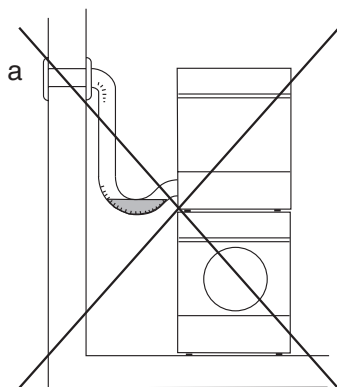


### Advarsel!

Luften fra tørretumbleren må ikke føres gennem kanaler, der bruges til udstyr til forbrænding af gas eller andre brændstoffer.

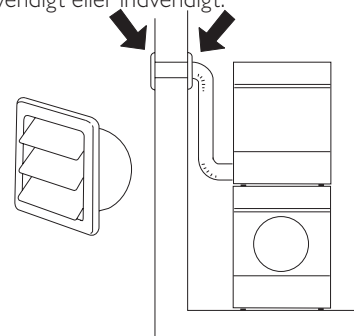
### Installation i varmt klima

Ved installation i små rum med høj luftfugtighed, hvor temperaturen kan komme over 25°C, er der risiko for, at der samles kondensvand i det lavtliggende punkt til gene for luftflowet, med et dårligt tørreresultat til følge. For at undgå dette skal må slangen ikke monteres opad (a), men vandret (b) eller nedad (c) i forhold til tumbleren.

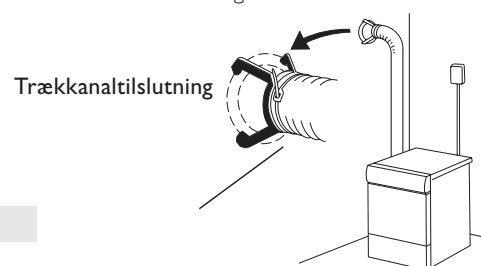


### Tilbehør

Hvis udluftningsslangen føres til en udlædningsanordning i væggen, kan man forhindre indstrømning af kold luft ved at montere et ventilationsgitter. Ventilationsgitteret kan monteres enten udvendigt eller indvendigt.



Hvis der kun er en evakueringskanal fra rummet, skal der monteres en såkaldt trækkanaltilslutning.



Tilbehøret kan du købe hos din forhandler.

## El-installation

Hvis maskinen ved levering fra fabrikken er forsynet med en stikprop, kan den sluttes til en jordet stikkontakt. I modsat fald skal maskines tilsluttes ved fast installation med flerpolet afbryder af en autoriseret elektriker.

### **Enheder med monteret stik:**

Maskinen leveres med et stik godkendt i EU, som dog ikke må anvendes i en dansk installation, da maskinen derved ikke jordforbindes iht.

Stærkstrømsbekendtgørelsen. Udskiftning til dansk stik skal foretages af en autoriseret elinstallatør. Alternativt kan en til formålet godkendt adapter anvendes til overgang mellem Schuko-stikprop og dansk jordingsystem.

Hvis maskinen tilsluttes med et stik, skal man være opmærksom på følgende: Stikket skal altid være tilgængeligt, så maskinen kan afbrydes fra netforsyningen.

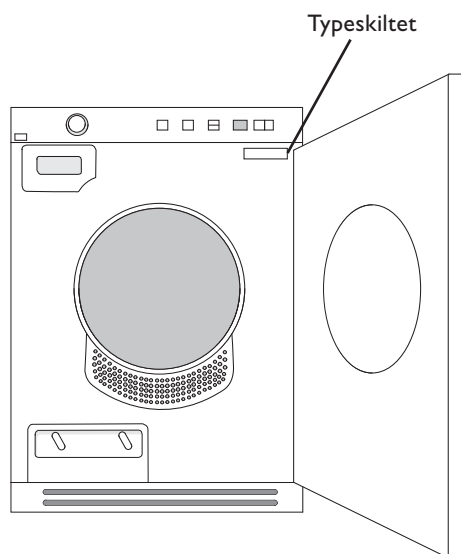
Ved tilslutning af maskinen til en fast installation skal man sørge for korrekt tilslutning i henhold til farvemærkningen. Den elektriske installation må kun foretages af en autoriseret installatør under hensyntagen til gældende sikkerhedsbestemmelser.

### **BEMÆRK!**

Skal ekstrabeskyttes jf. stærkstrømsbekendtgørelsen.

### **Tilslutning ved levering**

Du finder oplysninger om den elektriske tilslutning på typeskiltet. Sammenhold disse oplysninger med lysnettets data. Hvis der er et HPFI-relæ, skal det være af type A.



### **Hvis din maskine er forberedt til møntautomat og/eller bookingsystem**

I den udvidede brugsanvisning på ASKOs hjemmeside kan du læse mere om, hvordan du installerer møntautomaten og/eller bookingsystemet. Søg på samme artikelnummer, som står i den brugsanvisning, der følger med maskinen.



## Aufstellen des Wäschetrockners

Der Wäschetrockner kann freistehend oder auf Waschautomaten gestellt werden. Denken Sie daran, dass der Wäschetrockner Wärme produziert und dementsprechend nicht in einem zu kleinen Raum aufgestellt werden sollte. Wenn der Raum sehr klein ist, dauert das Trocknen auf Grund der begrenzten Luftmenge länger.

### Achtung!

- Elektrische Anschlüsse dürfen nur von qualifizierten Fachkräften durchgeführt werden.
- Der Trockner darf nicht so aufgestellt werden, dass sich die geöffnete Tür des Trockners und eine offene Zimmer- oder Schranktür berühren können.
- Die Lüftung des Trockners darf nicht durch Vorhänge oder ähnliches verdeckt werden.

### Tipp!

- Lassen Sie für eine bessere Belüftung die Tür des Raumes geöffnet, in dem der Wäschetrockner steht.

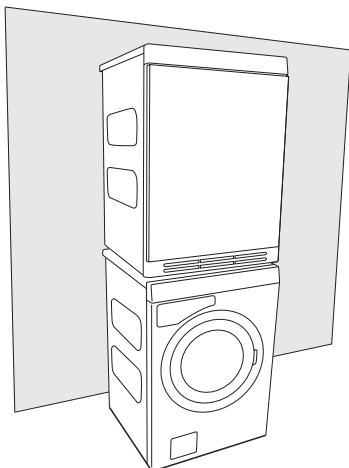
### A. Freistehend

Der Wäschetrockner kann neben der Waschmaschine aufgestellt werden. Zwischen der Waschmaschine und dem Wäschetrockner muss ein Luftspalt von mindestens 5 mm frei gelassen werden.

Wenn die Maschine rutscht, wenn sie auf einem Boden mit geringer Reibung steht, können die Kunststoffuntersätze unter den Füßen des Wäschetrockners (zwischen den Füßen und dem Boden) verwendet werden.

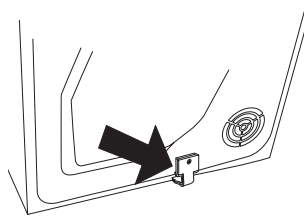
### B. Stapeln

Der Wäschetrockner kann oben auf eine ASKO Waschmaschine gestellt werden. In diesem Fall die mitgelieferten Stapelhilfen (Fußuntersetzer und Kippschutz) verwenden. Die beiden Fußuntersetzer befinden sich in einer Tüte in der Trommel und zwei Kippschutzvorrichtungen sind auf der Rückseite der Maschine an der linken unteren Ecke angebracht. Verlängerungsplatten können bei Ihrem Händler bestellt werden.

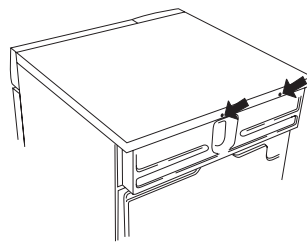


### Montage:

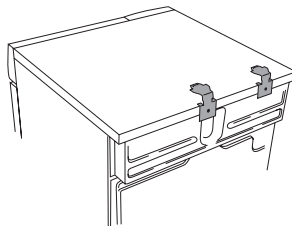
1. Lösen Sie den Kippschutz ab. Scharnieren wieder festschrauben.



2. Lösen Sie die beiden angezeigten Schrauben auf der Rückseite der Maschine.

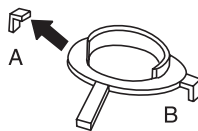


3. Sichern Sie den Kippschutz mit den beiden Schrauben, wie auf dem Bild gezeigt.

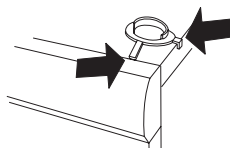


4. Verwenden Sie die Fußuntersetzer, um die Füße des Trockners am Waschautomaten zu befestigen. Nur so können Sie den Trockner in der richtigen Position auf den Waschautomaten stellen.

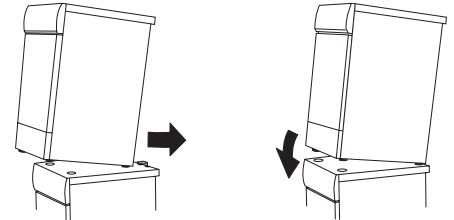
Setzen Sie die Fußuntersetzer wie auf der Skizze gezeigt bündig an Vorder- und Seitenkante des Waschautomats und drücken Sie die Untersetzer dann fest. Brechen Sie die Endstücke ab



5. Setzen Sie die Fußuntersetzer wie auf der Skizze gezeigt bündig an Vorder- und Seitenkante des Waschautomats und drücken Sie die Untersetzer dann fest. Brechen Sie die Endstücke ab.



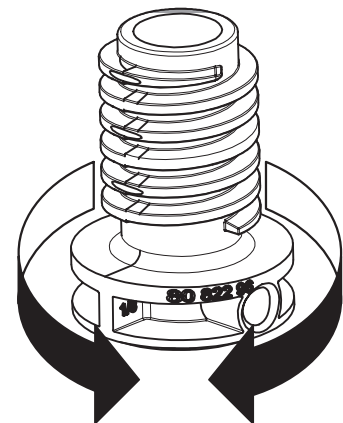
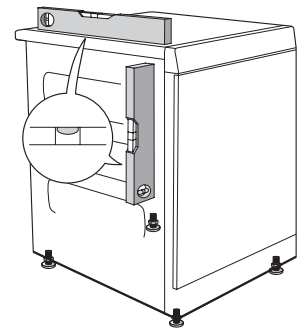
6. Stellen Sie den Trockner so auf den Waschautomaten, dass der zuvor am Waschautomaten befestigte Kippschutz in die eben geöffneten Löcher an der Rückseite des Trockners greift. Halten Sie dazu die Vorderseite des Trockners zunächst um etwa 10 mm bis 20 mm angehoben.



7. Senken Sie nun die Vorderseite des Trockners so ab, dass dessen Füße genau in die Fußuntersetzer auf dem Waschautomaten passen und justieren Sie die Füße, um den Trockner auszubalancieren.

### Justieren der Füße

Schrauben Sie die Füße des Trockners nach links oder rechts, um sie zu verlängern oder zu verkürzen, und den Trockner so stabil und ausbalanciert zu justieren.

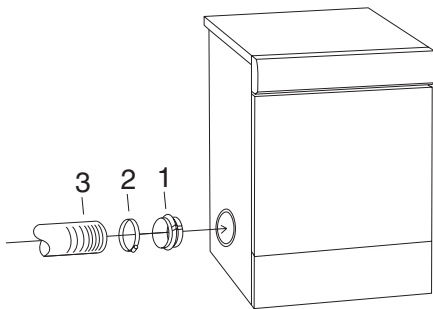


## Luftabzug

Abluft aus dem Wäschetrockner muss mit dem mitgelieferten Schlauch über einen Abzug abgeleitet werden.

### Anschluss an den Wäschetrockner

Der Wäschetrockner bietet drei Optionen für den Luftabzug: auf der Rückseite, rechts oder links. Eines der Abzugslöcher ist bei Lieferung geöffnet. Die beiden anderen sind abgedeckt. Der Wäschetrockner wird mit einem Anschluss (1), einem Plastikband (2) und einem Lüftungsschlauch (3) geliefert.

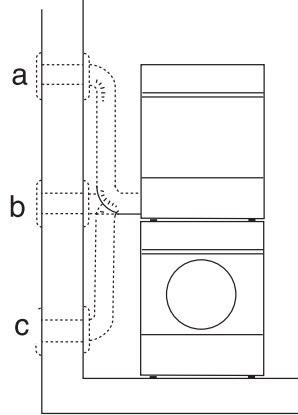


Schließen Sie den Luftabzug folgendermaßen an:

1. Stecken Sie den Lüftungsschaluch in den Anschluss und sichern Sie ihn mit dem Plastikband.
2. Entfernen Sie die entsprechende Plastikabdeckung, wenn Sie den Lüftungsschlauch an einer anderen Stelle, als der bereits geöffneten anbringen möchten.
3. Stecken Sie den Anschluss in die Öffnung.
4. Schließen Sie das offene Loch mit der Abdeckung.

### Anschluss an den Abzug

Der Lüftungsschlauch muss über einen möglichst kurzen und geraden Weg zum Abzug geleitet werden. Kürzen Sie den Schlauch, falls er zu lang ist. Falls erforderlich, kann der Schlauch auf maximal 8 Meter (Innendurchmesser 102 mm) verlängert werden. Wenn Sie einen längeren Schlauch benötigen, muss der Innendurchmesser größer sein, um die Lüftungsleistung des Wäschetrockners beizubehalten. Sämtliche Biegungen sollten so gering wie möglich gehalten werden. Legen Sie nicht mehr als vier Biegungen von 90°. Mehr Biegungen reduzieren die Lüftungsleistung des Wäschetrockners.

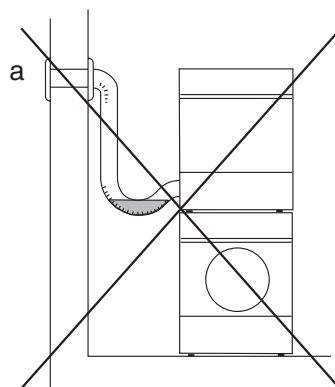


### Achtung!

Luft vom Wäschetrockner darf nicht durch Leitungen geführt werden, die von Geräten verwendet werden, die Brennstoffe verbrennen.

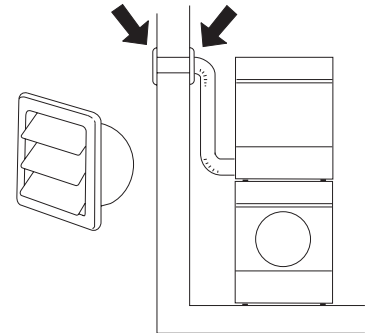
### Installation in einer heißen Umgebung

Wenn Sie den Wäschetrockner in einem kleinen Raum mit hoher Luftfeuchtigkeit und einer möglichen Temperatur von mehr als 25°C aufstellen, besteht das Risiko, dass sich in einem Knick Kondenswasser sammelt und den Luftfluss stört, was zu schlechteren Ergebnissen beim Trocknen führt. Um das zu verhindern, darf der Schlauch nicht nach oben (a) geführt werden, sondern muss vom Wäschetrockner horizontal (b) oder nach unten (c) geleitet werden.

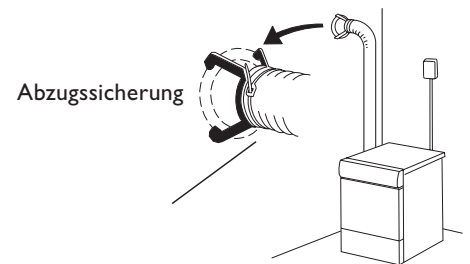


### Zubehör

Wenn der Lüftungsschlauch mit einem Abzug in der Wand verbunden ist, können Sie den Eintritt von kalter Luft durch die Montage eines Lüftungsrills verhindern. Dieser Grill kann innen oder außen angebracht werden.



Wenn es nur eine Abzugsleitung aus dem Raum gibt, muss die Abzugssicherung angebracht werden.



Diese Zubehörteile erhalten Sie bei Ihrem Händler.

## Elektrischer Anschluss

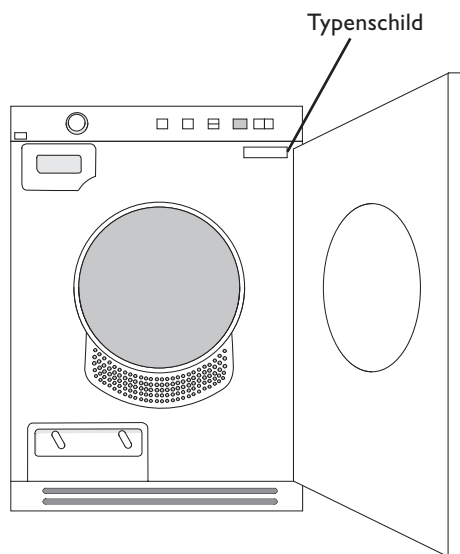
Wenn die Maschine mit einem Netzkabel und Netzstecker geliefert wurde, kann sie an eine geerdete Schutzkontaktsteckdose angeschlossen werden. Anderenfalls muss ein Elektriker einen festen Stromanschluss mit einem allpoligen Unterbrecherschalter installieren.

### Anschluss bei Lieferung

Informationen über den Stromanschluss finden Sie auf dem Typenschild. Vergleichen Sie die Daten mit Ihrer Stromversorgung. Das Stromnetz muss mit einem Erdungsfehlerschalter vom Typ A ausgerüstet sein.

### Falls Ihre Maschine für den Münzbetrieb und/oder ein Buchungssystem vorbereitet ist

Weitere Informationen zur Installation eines Münzzählers und/oder Buchungssystems finden Sie in der erweiterten Betriebsanleitung auf der Homepage von ASKO. Suchen Sie nach der Teilenummer, die auf der mit der Maschine gelieferten Betriebsanleitung verzeichnet ist.





## Positioning the tumble dryer

The tumble dryer can be free-standing or in a stack. Remember that the tumble dryer produces heat and should therefore not be located in a room that is too small. If the room is very small, drying will take longer due to the limited quantity of air.

### Caution!

- Any electrical installation must be carried out by qualified professionals.
- The machine must not be installed behind a lockable door, a sliding door or a door with hinges on the opposite side to those of the tumble dryer.
- The tumble dryer's plinth ventilation must not be blocked by a rug or the like.

### Tip!

- To improve ventilation, leave the door to the room where the tumble dryer is located open.

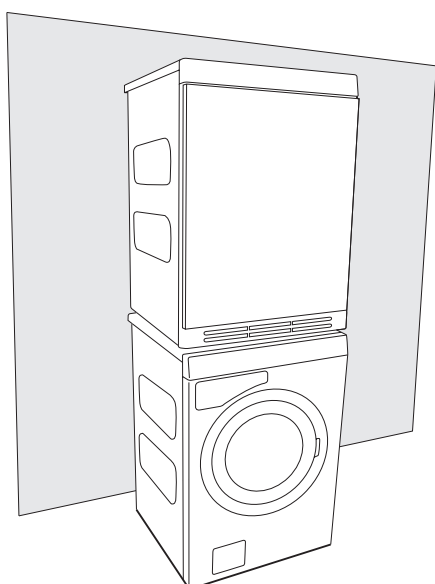
### A. Freestanding

The tumble dryer can be positioned beside the washing machine. An air gap of at least 5 mm must be left between the washing machine and the tumble dryer.

If the customer has a problem with the machine sliding when on a low-friction floor, the plastic cups can be used under the feet of the tumble dryer (between foot and floor).

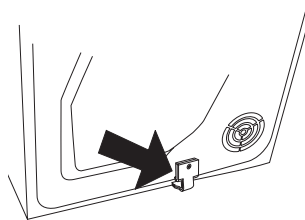
### B. Stacking

The tumble dryer can be placed on top of a ASKO washing machine. In this case you use the stacking attachments (foot cups and anti-tilt devices) that come with the machine. You will find two foot cups in a bag in the drum and two anti-tilt devices are attached to the bottom left corner at the back of the machine. Extending plates can be ordered from your local retailer.

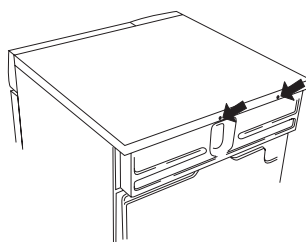


### How to assemble the stack:

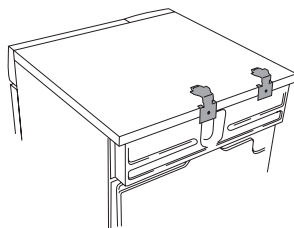
1. Undo the anti-tilt device.  
Fasten the screw back into place



2. Undo the two screws indicated on the back of the washing machine.

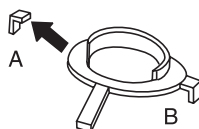


3. Secure the anti-tilt device using the screws as shown in the picture.

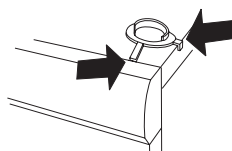


4. Attach the plastic cups for fixing the tumble dryer's front feet to the washing machine's top cover. This is essential, as only when the tumble dryer's feet are resting in the plastic cups can you be sure that the dryer is correctly positioned on the washing machine.

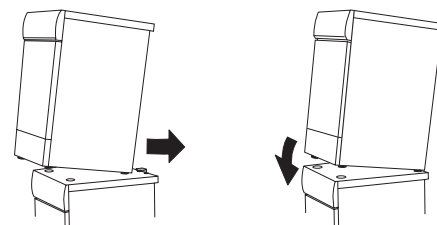
Break off tag A on the cup fitted on the right-hand side and tag B on the cup fitted on the left-hand side. Then remove the paper from the self-adhesive surface under the plastic cups.



5. Fit the plastic cups so that the "tags" marked with arrows are against the front edge or side edge of the cover and press them firmly onto the cover. Then break off the remaining tags.



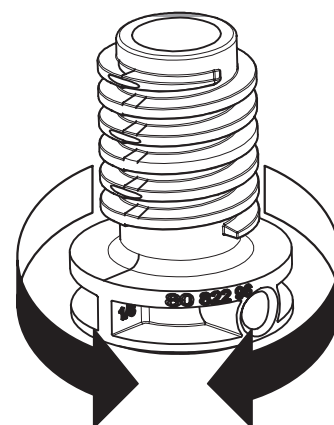
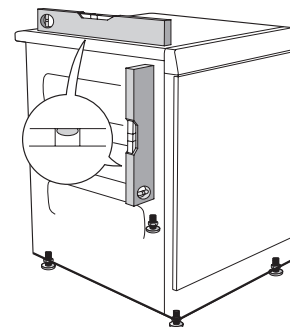
6. Push the tumble dryer in under the metal brackets. At the same time keep the front edge raised by 10 mm to 20 mm.



7. Lower the tumble dryer's front feet into the plastic cups and adjust the dryer to ensure that it is balanced.

### Adjusting the feet

Screw the feet in or out so that the tumble dryer is steady and balanced on the floor or on the washing machine.

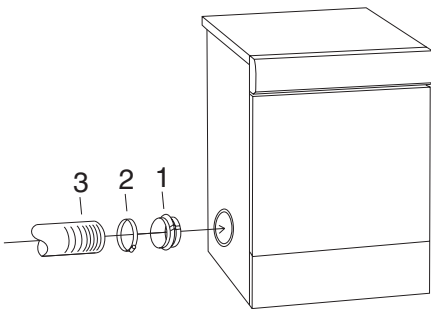


## Air evacuation

Waste air from the tumble dryer must be taken to an evacuation duct or to an outlet in the wall using the vent hose supplied.

### Connection to the tumble dryer

The tumble dryer has three options for venting air: at the back, on the right side and on the left side. One hole is open when the tumble dryer is supplied. The other two have covers. The tumble dryer comes with a connector (1), a plastic band (2) and a vent hose (3).

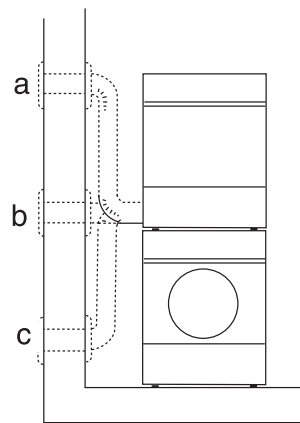


#### Fit the air evacuation system as follows:

1. Slip the vent hose onto the connector and secure it using the plastic band.
2. Remove the plastic cover if you want to fit the vent hose to one of the holes other than the one already open.
3. Insert the connector with the vent hose into the opening.
4. Place the cover over the open hole.

### Connection to the evacuation duct

The vent hose must take the shortest and straightest route possible from the tumble dryer to the evacuation duct. Trim or cut the vent hose if it is too long. If necessary, the vent hose can be extended to a maximum of 8 metres (inner diameter 102 mm). If a longer hose is needed, a larger inner diameter is required in order to maintain the tumble dryer's fan capacity. Any bends must be as gradual as possible. If 90° bends are necessary, there must be no more than four. More bends will reduce the tumble dryer's fan capacity.

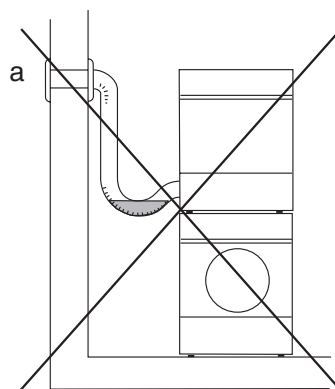


#### Caution!

Air from the tumble dryer must not be fed through ducts used for equipment that burns gas or other fuels.

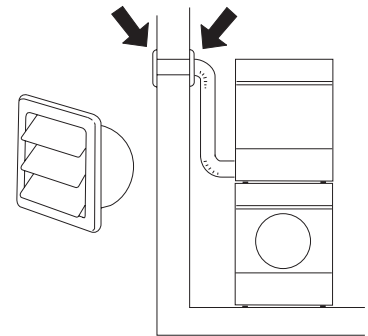
### Installation in a hot environment

If you install the tumble dryer in a small room with a high atmospheric humidity, where the temperature may exceed 25°C, there is a risk of condensation accumulating in a kink and obstructing the air flow, resulting in poor drying results. To avoid this happening, the hose must not be fitted so that it goes up (a), but instead so that it is horizontal (b) or goes down (c) from the drier.

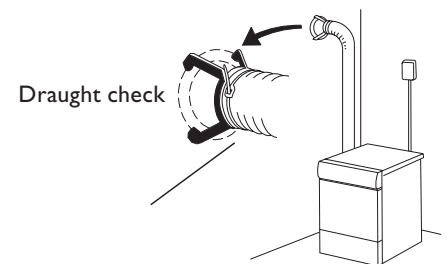


### Accessories

If the vent hose runs to an outlet in the wall, you can prevent the inflow of cold air by fitting a ventilation grill. This grill can be installed either outside or inside.



If there is only one evacuation duct from the room, a "draught check" must be fitted.



These accessories can be purchased from your retailer.

## Electrical installation

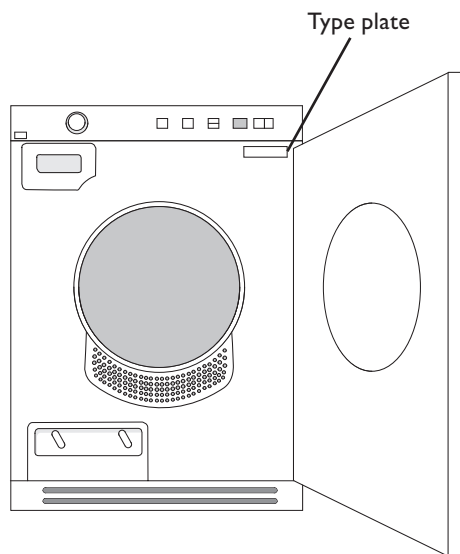
If the machine is delivered from the factory with a plug attached, it can be connected to an earthed wall socket. Otherwise, a permanent connection using a multipolar circuit breaker must be made by a qualified professional.

### Connection on delivery

Information about the electrical connection can be found on the type plate. Compare the data with the mains supply data. Any residual current devices must be type A.

### If your machine is prepared for coin operation and/or a booking system

Read more about installing the coin meter and/or the booking system in the extended operating instructions available from ASKO's website. Search for the same part number as that of the operating instructions included with the machine.





## Instalación de la secadora

La secadora puede instalarse en columna o independiente. Recuerde que la secadora genera calor y, por tanto, no debe instalarse en una habitación demasiado pequeña. Si la habitación es muy pequeña, el secado tardará más debido a la cantidad limitada de aire.

### Precaución

- La instalación eléctrica, si es necesaria, debe ser realizada por profesionales cualificados.
- La máquina no debe instalarse detrás de una puerta que pueda cerrarse con llave, una puerta deslizante o una puerta que abra hacia el lado contrario de la secadora.
- Verifique que la ventilación del zócalo de la secadora no queda obstruida con una alfombra o algo similar.

### Consejo

- Para mejorar la ventilación, deje abierta la puerta de la habitación en la que se encuentra la secadora.

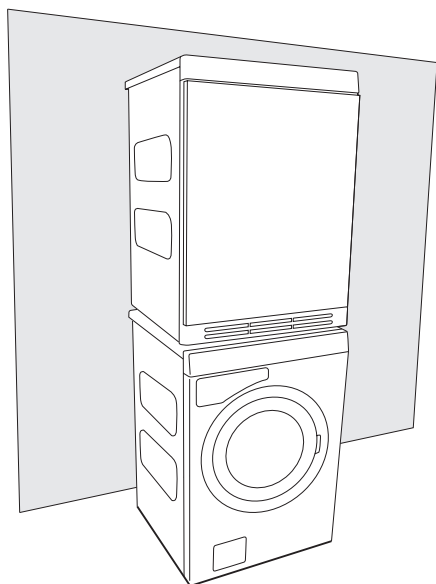
### A. Instalación independiente

La secadora puede instalarse junto a la lavadora.

Si el cliente tiene problemas para deslizar la máquina sobre un suelo de baja fricción, puede utilizar los soportes de plástico debajo de las patas de la secadora (entre la pata y el suelo).

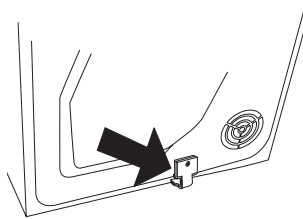
### B. Instalación en columna

La secadora puede colocarse encima de una lavadora ASKO. En este caso, debe usar los elementos de fijación (apoyos de plástico para las patas delanteras y soportes de metal) que se suministran con la máquina. Encontrará una bolsa con 2 apoyos de plástico dentro del tambor y 2 soportes de metal sujetos en la esquina inferior izquierda de la parte posterior de la máquina.

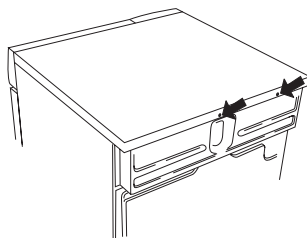


### Instalación de la secadora en columna con la lavadora:

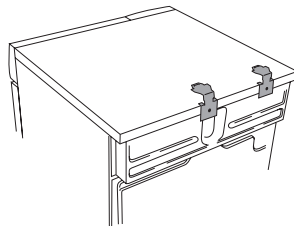
1. Extraiga los soportes de metal.  
Vuelva a apretar el tornillo en su sitio.



2. Extraiga los dos tornillos que se indican de la parte posterior de la lavadora.

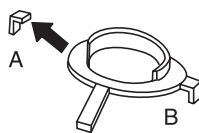


3. Sujete los soportes de metal con los tornillos como se muestra en la ilustración.

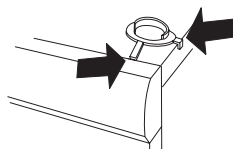


4. Coloque los apoyos de plástico para sujetar las patas delanteras de la secadora sobre la tapa de la lavadora. Esto es esencial, ya que solo cuando las patas de la secadora descansan en los apoyos de plástico puede tener la seguridad de que la secadora está correctamente colocada sobre la lavadora.

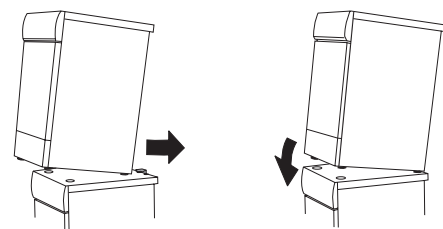
Rompa la lengüeta A del apoyo del lado derecho y la lengüeta B del apoyo del lado izquierdo. Después quite el papel que protege la superficie autoadhesiva de la base de los apoyos de plástico.



5. Coloque los apoyos de plástico de modo que las "lengüetas" indicadas con flechas estén contra el borde delantero y lateral de la tapa, y oprimalas firmemente sobre la tapa. A continuación, rompa las lengüetas restantes.



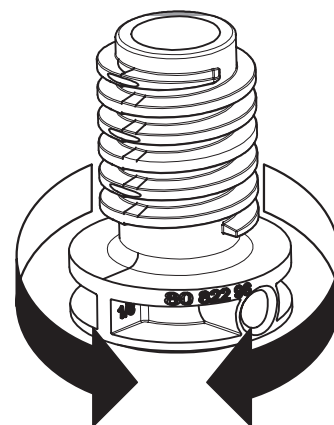
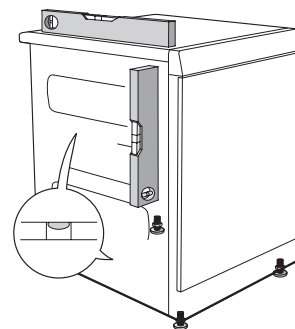
6. Empuje la secadora hasta que se enganche en los soportes de metal manteniendo elevado el frente entre 10 y 20 mm.



7. Baje las patas delanteras de la secadora sobre los apoyos de plástico y acomode la secadora de modo que quede nivelada.

### Ajuste de las patas

Gire cada pata para subirla o bajarla de modo que la secadora quede firme y nivelada en el suelo o sobre la lavadora.

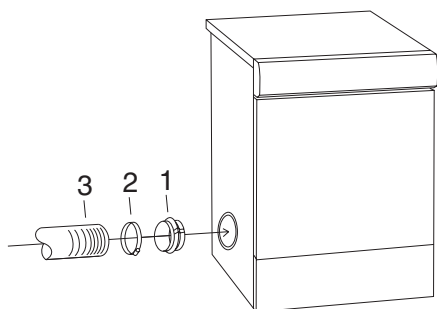


## Evacuación del aire

El aire residual de la secadora debe conducirse a un conducto de evacuación o a una salida de pared mediante la manguera suministrada.

### Conexión a la secadora

La secadora ofrece tres opciones de evacuación del aire: por la parte posterior, por el lado derecho y por el lado izquierdo. La secadora se entrega con uno de los orificios de evacuación abierto, mientras que los otros dos están tapados. La secadora incluye un conector (1), una abrazadera de plástico (2) y una manguera de ventilación (3).

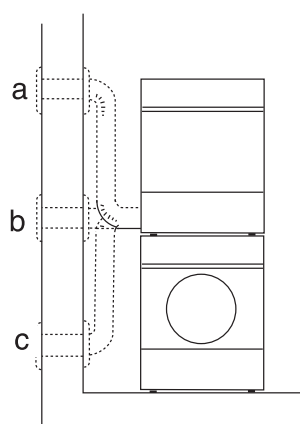


Instale el sistema de evacuación del aire de la siguiente manera:

1. Introduzca la manguera en el conector y sujétela con la abrazadera de plástico.
2. Si desea conectar la manguera a uno de los orificios que no están abiertos, quite la tapa de plástico.
3. Introduzca el conector con la manguera en el orificio.
4. Coloque la tapa en el orificio que no vaya a usar.

### Conexión al conducto de evacuación

La manguera debe ir por la ruta más corta y recta desde la secadora hasta el conducto de evacuación. Corte la manguera si es demasiado larga. Si es necesario, la manguera se puede alargar hasta un máximo de 8 metros (diámetro interior de 102 mm). Si necesita una manguera más larga, tendrá que ser de diámetro interior mayor para que la capacidad del ventilador de la secadora no disminuya. Las curvas deben ser tan graduales como sea posible. Si se necesitan curvas de 90°, no debe haber más de cuatro. Un número mayor de curvas reduce la capacidad del ventilador de la secadora.

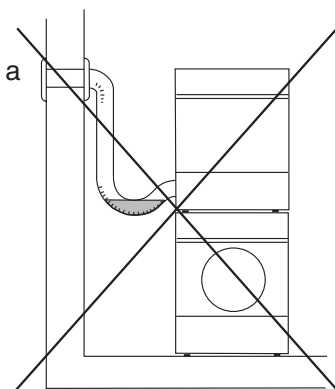


### Precaución

El aire de la secadora no se debe conducir por los conductos utilizados con equipos que quemen gas u otros combustibles.

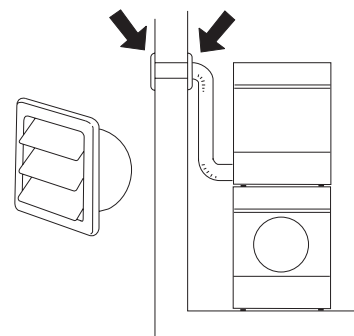
### Instalación en un lugar cálido

Si instala la secadora en una habitación pequeña con elevada humedad atmosférica y riesgo de temperaturas superiores a los 25 °C, hay peligro de que se acumule el agua de condensación en una curva y obstruya el flujo de aire, lo que generaría un secado inadecuado. Para evitar que esto ocurra, la manguera no debe colocarse de manera que vaya hacia arriba (a), sino que quede horizontal (b) o hacia abajo (c) desde la secadora.

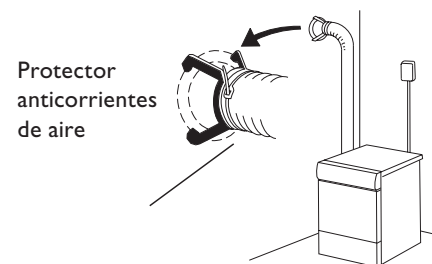


### Accesorios

Si la manguera se conecta a una toma de pared, puede evitar que fluya aire frío hacia el interior instalando una rejilla de ventilación. Esta rejilla se puede instalar en el exterior o en el interior.



Si en la habitación solo hay un conducto de evacuación, debe instalar un "protector anticorrientes de aire".



Puede adquirir estos accesorios en su distribuidor.

## Instalación eléctrica

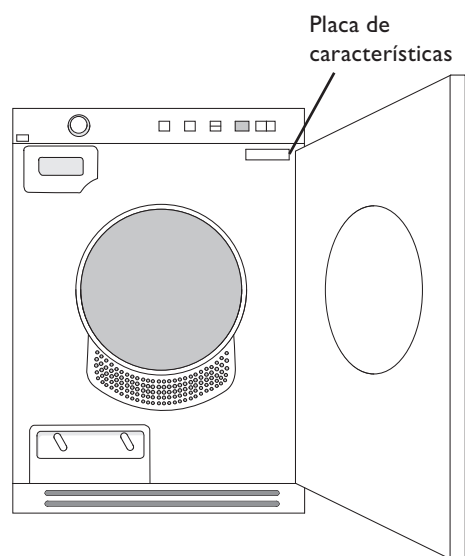
Si la máquina se entrega de fábrica con un enchufe, puede conectarse a una toma de red con conexión a tierra. De lo contrario, un profesional cualificado deberá realizar una conexión permanente utilizando un disyuntor multipolar.

### Conexión a la entrega

La información sobre la conexión eléctrica se encuentra en la placa de características. Compare los datos con los datos de la alimentación de la red. Todos los dispositivos con corriente residual deben ser del tipo A.

### Si su máquina está preparada para el funcionamiento con monedas y/o un sistema de reserva

Encontrará más información sobre cómo instalar el contador de monedas y/o el sistema de reserva en las instrucciones de funcionamiento ampliadas del sitio web de ASKO. Busque el mismo número de referencia de las instrucciones de funcionamiento incluidas con la máquina.





## Mise en place de la machine

La machine peut être installée au sol ou superposée à un autre appareil. Garder à l'esprit le fait que le sèche-linge produit de la chaleur et ne doit par conséquent pas être installé dans un local exigü. Si ce local est très petit, le séchage prendra plus longtemps vu le faible volume d'air présent.

### Mise en garde!

- Toute adaptation électrique éventuellement nécessaire doit être effectuée par un électricien qualifié.
- La machine ne doit pas être installée derrière une porte verrouillable, porte coulissante ou porte dont les charnières sont situées sur le côté opposé de celles de la machine.
- Ne pas bloquer la plinthe du sèche-linge avec un tapis ou tout objet similaire.

### Conseil!

- Pour une meilleure ventilation, laisser ouverte la porte du local où est installée la machine.

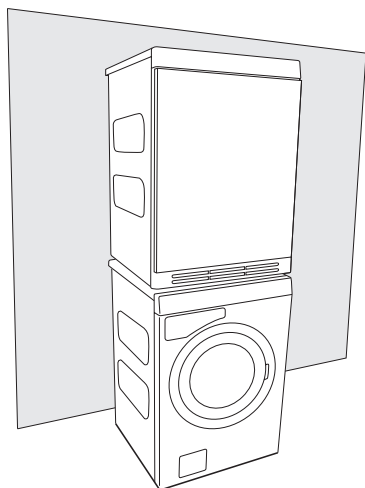
### A. Installation au sol

La machine peut être installée au sol, à côté du lave-linge. Un orifice de ventilation d'au moins 5 mm doit être conservé entre le lave-linge et le sèche-linge.

Si el cliente tiene problemas para deslizar la máquina sobre un suelo de baja fricción, puede utilizar los soportes de plástico debajo de las patas de la secadora (entre la pata y el suelo).

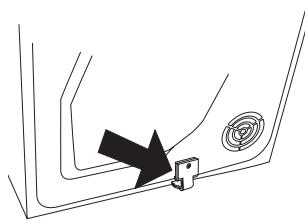
### B. Superposition

Ce sèche-linge peut être installé sur un lave-linge ASKO. Dans ce cas, il convient d'utiliser les accessoires (coupelles et cornières antibasculement) fournis avec la machine : les deux coupelles se trouvent dans un sac placé dans le tambour et les deux cornières antibasculement sont fixées dans le coin inférieur gauche, à l'arrière de la machine. Des plaques d'extension peuvent être commandées auprès de votre revendeur.

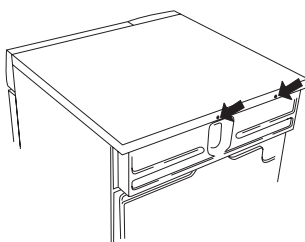


### Pour une installation superposée:

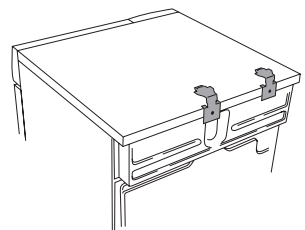
1. Retirer les cornières anti-basculement.  
Vuelva a apretar el tornillo en su sitio.



2. Dévisser les deux boulons situés à l'arrière du lave-linge (flèches).

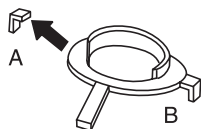


3. Mettre en place les cornières anti-basculement à l'aide des deux boulons, comme illustré.

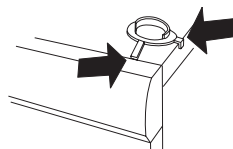


4. Fixer sur la face supérieure du lave-linge les coupelles en plastique devant maintenir en place les pieds du sèche-linge. Cette opération est cruciale, car elle détermine la position du sèche-linge sur le lave-linge.

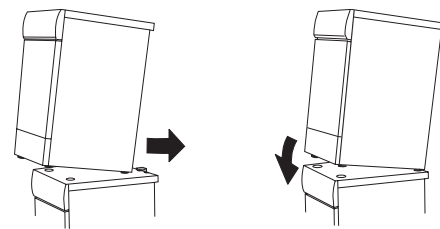
Rompre la patte A de la coupelle à monter du côté droit, et la patte B de la coupelle à monter côté gauche. Retirer ensuite la pellicule de protection de la face inférieure auto-adhésive de chaque coupelle.



5. Positionner les coupelles de manière à ce que les pattes indiquées par les flèches reposent contre les bords avant et latéral, et appuyer fortement. Une fois les coupelles bien en place, rompre les deux pattes restantes.



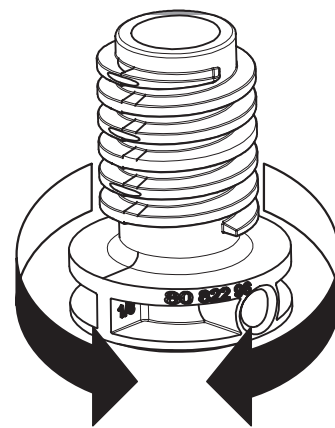
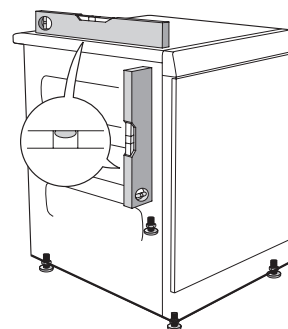
6. Pousser le sèche-linge sous les cornières métalliques en maintenant sa face avant soulevée de 10 mm à 20 mm.



7. Abaisser les pieds avant de la machine dans les coupelles en plastique et les régler de manière à assurer son équilibre.

### Réglage des pieds

Visser ou dévisser les pieds de manière à assurer l'équilibre de la machine, au sol ou sur le lave-linge.

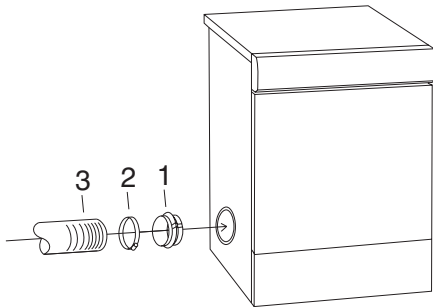


## Évacuation de l'air

L'air en sortie du sèche-linge doit être amené à une conduite ou à un événement d'évacuation par le biais du flexible fourni.

### Raccords possibles à l'appareil

Le sèche-linge dispose de trois évacuations possibles: à l'arrière, à droite et à gauche. Une seule d'entre elles est ouverte à la livraison du sèche-linge. Les deux autres sont bouchées. Le sèche-linge est livré avec le raccord (1), la bague plastique (2) et le flexible d'évacuation (3).

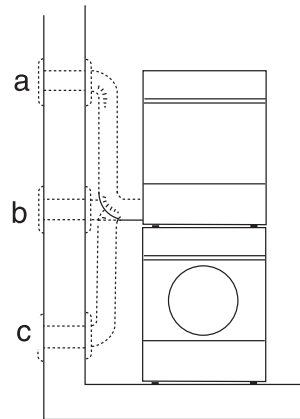


### Montage du circuit d'évacuation d'air:

1. Introduire le flexible dans le raccord et l'assujettir à l'aide de la bague.
2. Si le flexible doit être monté sur un orifice autre que celui déjà ouvert, retirer le couvercle en plastique de l'orifice concerné.
3. Introduire le raccord et le flexible dans l'orifice.
4. Boucher l'orifice restant à l'aide du couvercle.

### Branchement sur la conduite d'évacuation

Le flexible d'évacuation reliant le sèche-linge à la conduite d'évacuation doit être le plus court et rectiligne possible. Ce flexible doit donc être raccourci s'il est trop long. Si nécessaire, le flexible peut être étiré sur une longueur maximale de 8 mètres (26 pieds) (diamètre intérieur de 102 mm (4")). Si un flexible d'une longueur supérieure est nécessaire, son diamètre intérieur doit être plus important de manière à préserver la puissance d'aspiration du sèche-linge. Tout coude doit être aussi progressif que possible. Si des coudes à 90° sont nécessaires, ils ne doivent pas être plus de quatre. La présence d'autres coudes réduit la puissance d'aspiration du sèche-linge.

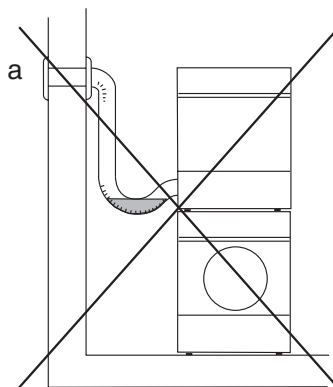


### Mise en garde!

Ne pas utiliser de tuyaux destinés aux équipements brûlant du gaz ou autres combustibles pour évacuer l'air sortant du sèche-linge.

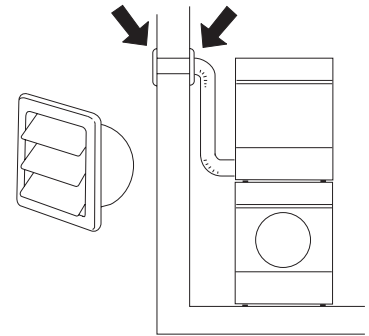
### Installation en milieu chaud

En cas d'installation du sèche-linge dans un local de faibles dimensions présentant une humidité atmosphérique importante et dont la température est susceptible de dépasser 25°C (77°F), l'eau de condensation risque de s'accumuler dans un coude, s'opposant au passage de l'air et réduisant l'efficacité du séchage. Pour prévenir ce phénomène, ne pas orienter le flexible vers le haut (a), mais horizontalement (b) ou vers le bas (c).

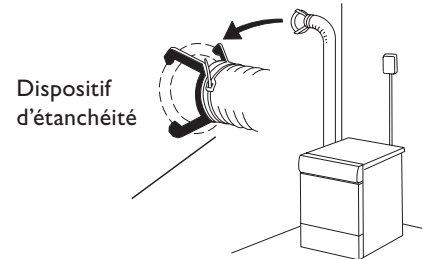


### Accessoires

Si le flexible d'évacuation est raccordé à un événement mural, le montage d'une grille de ventilation permet d'éviter toute arrivée d'air froid. Cette grille s'installe soit à l'extérieur, soit à l'intérieur.



Si la pièce ne comporte qu'une seule conduite d'évacuation, il est nécessaire d'installer un dispositif d'étanchéité.



Ces accessoires sont en vente chez votre vendeur.

## Branchements électriques

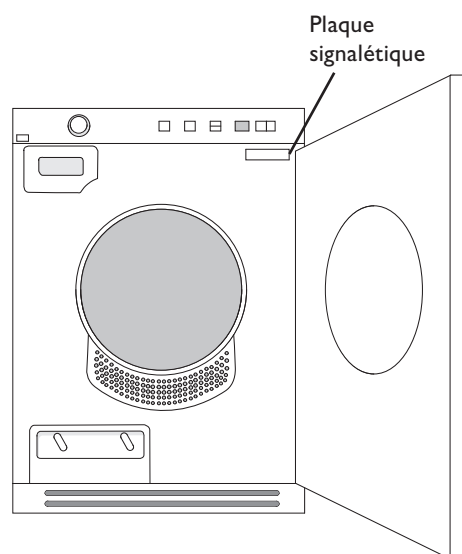
Si la machine est fournie avec un cordon d'alimentation, celui-ci peut être branché sur une prise murale avec terre. Dans le cas contraire, un raccordement permanent utilisant un disjoncteur multipolaire doit être réalisé par un technicien qualifié.

### Configuration usine

Les informations relatives aux branchements électriques figurent sur la plaque signalétique. Comparer ces données à celles de l'alimentation électrique. Tout disjoncteur différentiel doit être de type A.

### Si la machine est préparée pour un fonctionnement à pièces et/ou un système de réservation

Pour plus d'informations sur l'installation du monnayeur et/ou du système de réservation, consultez le mode d'emploi détaillé sur le site Web d'ASKO. Recherchez le numéro de référence indiqué sur le mode d'emploi fourni avec la machine.





## Postavljanje sušilice u željeni položaj

Sušilica može biti samostojeća ili se može instalirati na perilicu. Ne zaboravite da sušilica proizvodi toplinu i stoga se ne smije smjestiti u premalu prostoriju. Ako je prostorija vrlo mala, sušenje će dulje trajati zbog ograničene količine zraka.

### Opres!

- Instalaciju na električnu mrežu mora obaviti kvalificirani stručnjak.
- Aparat se ne smije instalirati iza vrata koja se zaključavaju, kliznih vrata ili vrata s okovima na suprotnoj strani od vrata sušilice.
- Ventilacija sušilice kroz podnu letvicu ne smije biti zapriječena tepihom ili sličnim predmetima.

### Savjet!

- Da biste poboljšali ventilaciju, ostavite vrata u prostoriji sa sušilicom otvorena.

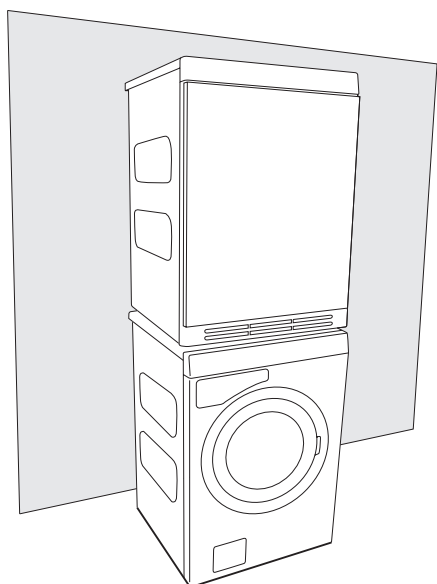
### A. Samostojeći aparat

Sušilica se može instalirati pokraj perilice. Između perilice rublja i sušilice mora se ostaviti slobodan prostor od najmanje 5 mm.

Ako kupac ima problema s klizanjem aparata ako se on nalazi na podu s niskim trenjem, ispod nožica sušilice mogu se postaviti plastične čašice (između nožica i poda).

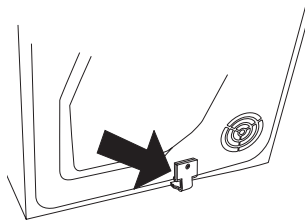
### B. Instalacija jednih aparata na druge

Sušilica se može instalirati na perilicu tvrtke ASKO. U tom slučaju koriste se elementi za slaganje (čašice za pričvršćivanje nožica i uređaji za sprječavanje naginjanja) koji se isporučuju s aparatom. Dvije čašice za pričvršćivanje nožica nalaze se u vrećici u bubnju, a dva uređaja za sprječavanje naginjanja pričvršćena su u donjem lijevom kutu sa stražnje strane aparata. Dodatne ploče možete naručiti od lokalnog dobavljača.

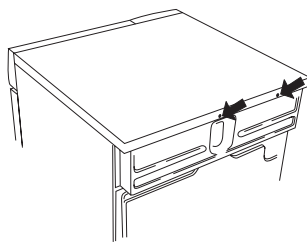


### Slaganje aparata:

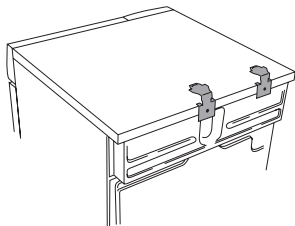
1. Odvratite uređaj za zaštitu od naginjanja. Vratite vijak na mjesto.



2. Odvratite dva vijka sa stražnje strane perilice rublja.

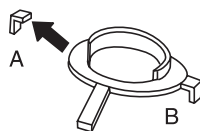


3. Osigurajte uređaj za sprječavanje naginjanja pomoću vijaka kako je prikazano na slici.

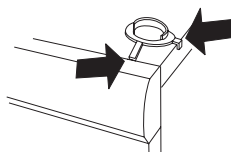


4. Postavite plastične čašice za pričvršćivanje prednjih nožica sušilice na gornji poklopac perilice rublja. To je bitno jer ćete tek kada nožice sušilice budu u plastičnim čašicama moći biti sigurni da je sušilica ispravno smještena na perilicu rublja.

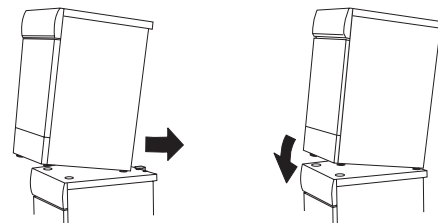
Odlomite oznaku A na čašici s desne strane i oznaku B na čašici s lijeve strane. Zatim uklonite papir sa samoljepljive površine ispod plastičnih čašica.



5. Postavite plastične čašice tako da "oznake" sa strelicama budu na prednjem ili bočnom rubu poklopca i pritisnite ih čvrsto na poklopac. Zatim odlomite preostale oznake.



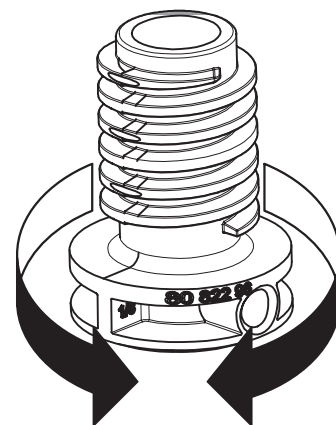
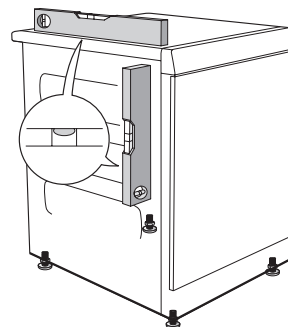
6. Potisnite sušilicu pod metalne nosače. Istovremeno držite prednji rub podignut za 10 mm do 20 mm.



7. Spustite prednje nožice sušilice u plastične čašice i podesite sušilicu tako da bude uravnotežena.

### Podešavanje nožica

Pritežite i otpuštajte nožice tako da sušilica bude stabilna i uravnotežena na podu ili na perilici rublja.

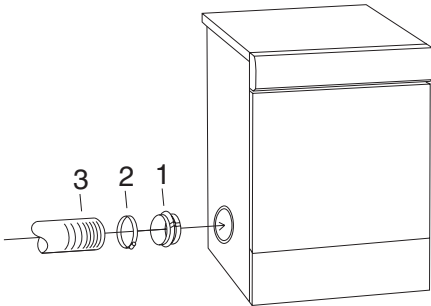


## Odsis zraka

Otpadni zrak iz sušilice vodi se u odsisni kanal ili izlazni otvor u zidu po isporučenoj ventilacijskoj cijevi.

### Priključivanje na sušilicu

Sušilica ima tri mogućnosti ventilacije zraka: straga, bočno i s lijeve strane. Jedan je otvor već tvornički otvoren. Na druga dva otvora postavljani su poklopci. Sušilica se isporučuje s konektorom (1), plastičnom trakom (2) i ventilacijskom cijevi (3).

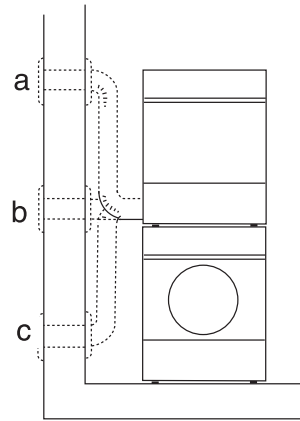


Odsisni sustav priključite na sljedeći način:

1. Gurnite ventilacijsku cijev u konektor i osigurajte je plastičnom trakom.
2. Ako želite spojiti ventilacijsku cijev na jedan od otvora na sušilici koji nije otvoren, skinite plastični poklopac.
3. Umetnite konektor s ventilacijskom cijevi u otvor.
4. Otvor koji je ostao otvoren zatvorite poklopcem.

### Spoj na odsisni kanal

Ventilacijska cijev mora se položiti najkraćim i najizravnijim mogućim putem od sušilice do odsisnog kanala. Odrežite ventilacijsku cijev ako je predugačka. Ako je potrebno, ventilacijska se cijev može produžiti do najviše 8 metara (unutarnji promjer 102 mm). U slučaju da je potrebna dulja cijev, potreban je veći unutarnji promjer da bi se zadržao kapacitet ventilatora sušilice. Svi zavoji moraju biti pod što većim kutom. Ako su potrebni zavoji od 90°, ne smije ih biti više od četiri. Više zavoja smanjuje kapacitet ventilatora sušilice.

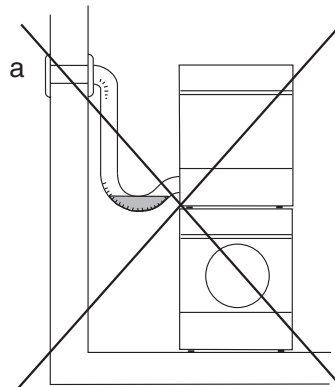


### Oprez!

Zrak iz sušilice ne smije se dovoditi kroz kanale koji se koriste za opremu na plin ili druga goriva.

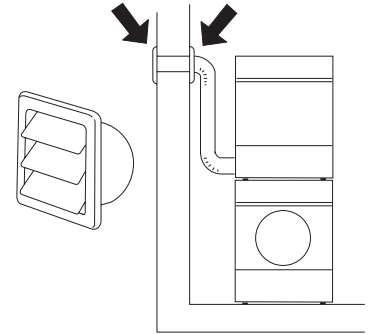
### Instalacija u toplom okruženju

Ako instalirate sušilicu u maloj prostoriji s visokom vlagom, gdje temperatura može biti više od 25 °C, postoji opasnost od nakupljanja kondenzata u zavojevima koji sprečava protok zraka i dovodi do slabih rezultata sušenja. Da biste to izbjegli, cijev se ne smije položiti tako da ide prema gore (a), već tako da bude vodoravna (b) ili se spušta (c) od sušilice.



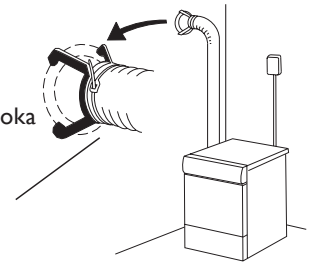
### Dodatni pribor

Ako se ventilacijska cijev polaže do otvora u zidu, prodor hladnog zraka možete spriječiti postavljanjem ventilacijske rešetke. Rešetka se može postaviti izvana ili iznutra.



Ako postoji samo jedan odsisni kanal iz prostorije, mora se postaviti "uređaj za provjeru

### Uređaj za provjeru protoka



protoka".

Taj se dodatni pribor može nabaviti kod lokalnog dobavljača.

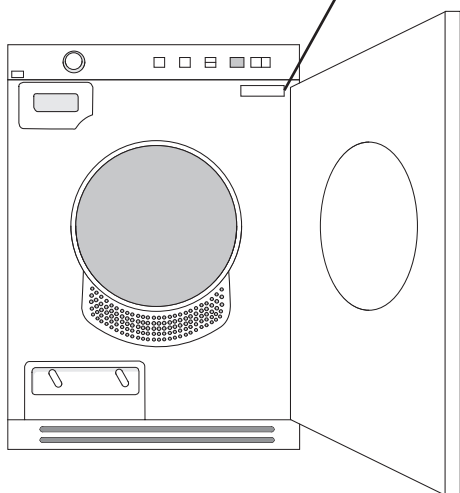
## Priključivanje na električne instalacije

Ako se aparat isporučuje iz tvornice s pričvršćenim utikačem, može se priključiti u uzemljenu zidnu utičnicu. U suprotnom stručnjak mora izraditi stalni priključak s višepolnim osiguračem.

### Priključivanje prilikom isporuke

Informacije o električnim priključcima možete pronaći na tipskoj pločici. Usporedite podatke s podacima o dovodnom napajanju. Svi uređaji za zaštitu od rezidualnog napona moraju biti tipa A.

Tipska pločica



### Ako je aparat spreman za rad na kovanice i/ili sustav rezerviranja

Više informacija o instaliranju mjerača za kovanice i/ili sustava rezerviranja pročitajte u proširenim uputama koje su dostupne na web-mjestu tvrtke ASKO. Potražite isti broj dijela koji je naveden i na uputama za rad koje ste dobili s aparatom.



## Plassering av tørketrommelen

Tørketrommelen kan plasseres frittstående eller oppå vaskemaskin. Husk at tørketrommelen produserer varme og derfor ikke bør plasseres i et altfor lite rom. Hvis rommet er svært lite, fører den begrensede luftmengden til at tørkingen tar lengre tid.

### Advarsel!

- Eventuell elektrisk installasjon skal utføres av kvalifisert elektriker.
- Maskinen må ikke installeres bak en låst dør, en skyvedør eller en dør med hengsle på motsatt side av tørketrommelens.
- Ventilasjonen i sokkelen på tørketrommelen må ikke blokkeres av tepper eller liknende.

### Tips!

- For å få bedre luftsirkulasjon kan du la døren inn til stedet der tørketrommelen er plassert, være åpen.

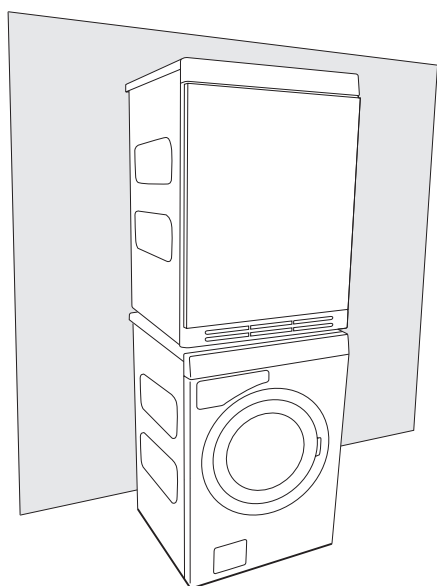
### A. Frittstående

Tørketrommelen kan plasseres ved siden av vaskemaskinen. Det må være en luftspalte på minst 5 mm mellom vaskemaskin og tørketrommel.

Hvis kunden har problemer med at maskinen sklir når den står på et gulv med lav friksjon, kan plastkoppene plasseres under tørketrommelens føtter (mellom fot og gulv).

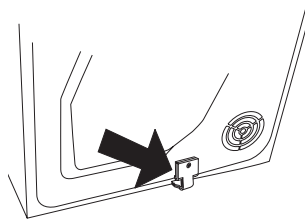
### B. Oppå vaskemaskin

Tørketrommelen kan plasseres oppå en ASKO vaskemaskin. Da benyttes vaskesøylefestene (fotkopper og veltevern) som følger med maskinen. Du finner to fotkopper i en pose i trommelen, og to veltevern er festet nede til venstre på baksiden av maskinen. Uttrekkbar skive kan bestilles hos den lokale forhandleren.

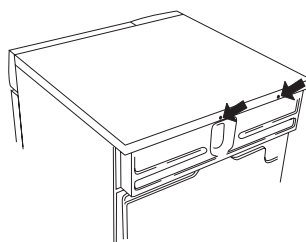


### Monter trommelen oppå vaskemaskin slik:

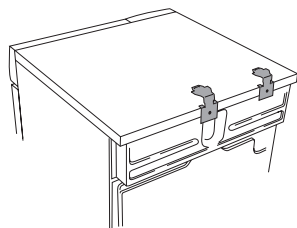
1. Løsne veltevernet.  
Skrue skruen tilbake på plass.



2. Skru av de to avmerkede skruene på baksiden av vaskemaskinen.

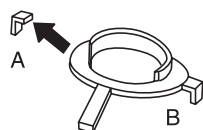


3. Fest veltevernene med skruene, som vist på bildet.

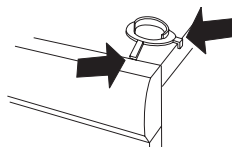


4. De to plastkoppene er beregnet for føttene foran på tørketrommelen og skal festes til topplokket på vaskemaskinen. Dette er viktig, for først når trommelføttene står i plastkoppene, vet du at trommelen er riktig plassert på vaskemaskinen.

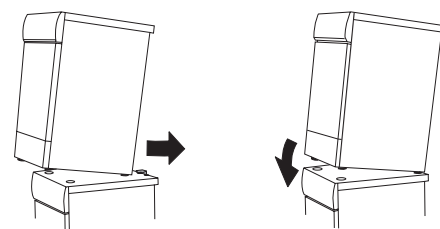
Bryt av tagg A på den koppen som skal monteres på høyre side, samt tagg B på den koppen som skal monteres på venstre side. Fjern deretter papiret på den selvheftende overflaten under plastkoppene.



5. Tilpass plastkoppene slik at de "taggene" som er merket med piler, ligger mot forkanten av lokket, henholdsvis sidekanten, og trykk dem fast på lokket. Bryt deretter av resten av taggene.



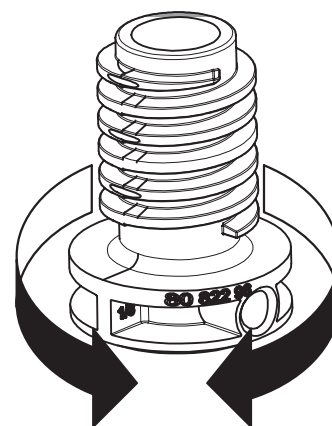
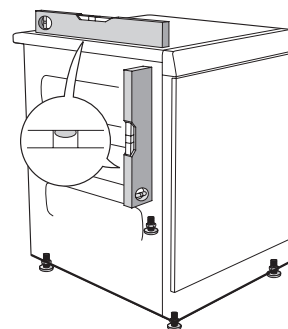
6. Før trommelen inn under platevinklene. Hold samtidig opp forkanten 10 mm til 20 mm.



7. Sett beina foran på trommelen ned i plastkoppene, og juster slik at trommelen står vannrett.

### Justere føttene

Skrue føttene inn eller ut, slik at tørketrommelen står stødig og vannrett, enten på gulvet eller vaskemaskinen.

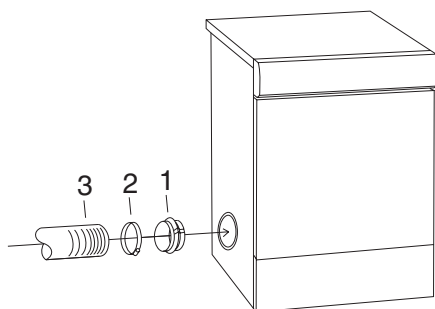


## Luftavtrekk

Tørketrommelens utluft skal føres til en avtrekkskanal eller til et utslipp gjennom veggen ved hjelp av den medfølgende utluftingsslangen.

### Tilkopling til tørketrommelen

Tørketrommelen har tre muligheter for luftavtrekk: på baksiden, på høyre side og på venstre side. Ved levering er ett hull åpent. Foran de to andre er det et deksel. Tørketrommelen leveres med en stuss (1), et plastbånd (2) og en utluftingsslange (3).

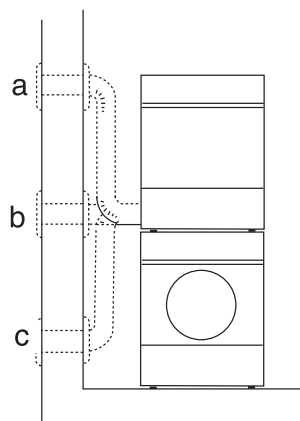


### Monter luftavtrekket i henhold til følgende:

1. Trø utluftingsslangen på stussen og fest med plastbåndet.
2. Ta ut eventuelt plastlokk hvis du ønsker å montere utluftingen til et annet hull enn det som allerede er åpent.
3. Sett stussen med utluftingsslangen i hullet.
4. Sett lokket i det åpne hullet.

### Tilkopling til avtrekkskanal

Utluftingsslangen skal ledes korteste veien og så rett som mulig fra tørketrommelen til avtrekkskanalen. Klipp eller skjær over utluftingsslangen hvis den er for lang. Ved behov kan utluftingsslangen forlenges til maks. 8 meter (innvendig diameter 102 mm). Ved behov for lengre slange, kreves større innvendig diameter for å opprettholde viftekapasiteten til tørketrommelen. Eventuelle slangebøyer skal gjøres så myke som mulig. Hvis det er behov for 90°-bøyer, må det ikke være mer enn fire slike. Flere bøyer reduserer viftekapasiteten til tørketrommelen.

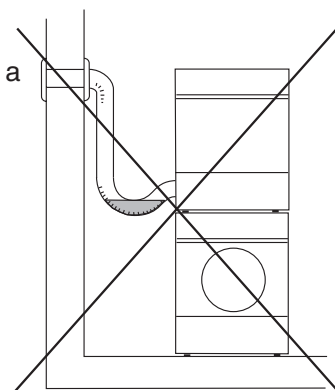


### Advarsel!

Luften fra tørketrommelen må ikke ledes gjennom kanaler som benyttes til utstyr som brenner gass eller drivstoff.

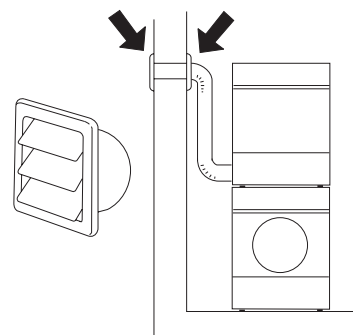
### Installasjon i varmt klima

Ved installasjon i små rom med høy luftfuktighet og temperaturer som kan komme over 25 °C, kan det samle seg kondensvann i rørbøyen. Dette hindrer luftgjennomstrømmingen, som igjen fører til dårlig tørkeresultat. For å unngå dette må ikke slangen monteres oppover (a), men horisontalt (b) eller nedover (c) fra tørketrommelen.

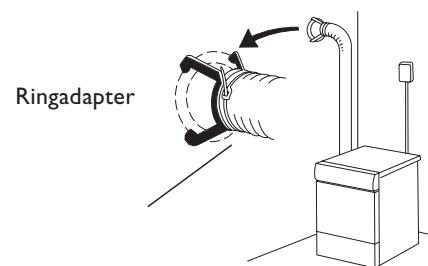


### Tilbehør

Hvis utluftingsslangen ledes til et avløp i veggen, kan du montere en ventil for å unngå at det strømmer inn kaldluft. Ventilen kan monteres enten ut- eller innvendig.



Hvis det bare finnes en luftutløpskanal fra rommet, må det monteres en ringadapter.



Utstyret kan kjøpes hos et ventilasjonsfirma eller byggevarerhus.

## Elektrisk installasjon

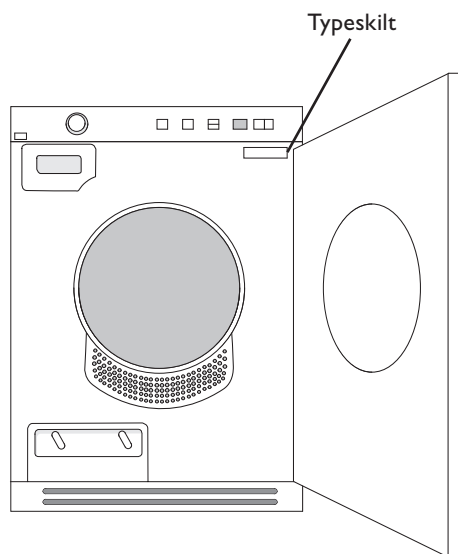
Hvis maskinen er utstyrt med støpsel ved levering fra fabrikk, kan den kobles til en jordet stikkontakt. Hvis ikke, skal en fast tilkobling med flerpolet bryting utføres av en kvalifisert fagperson.

### Kopling ved levering

Du finner informasjon om den elektriske tilkoblingen på typeskiltet. Sammenlign disse opplysningene med spesifikasjonene for strømmettet. Dersom det finnes jordfeilbryter, skal denne være av type A.

### Hvis maskinen din er klargjort for myntautomat og/eller reservasjonssystem

Les mer om hvordan du installerer myntautomat og/eller reservasjonssystem i den utvidede bruksanvisningen som du finner på ASKOs hjemmeside. Søk med samme artikkelnummer som det som står i bruksanvisningen som følger med maskinen.





## Plaatsing van de wasdroger

De wasdroger kan vrijstaand of boven op de wasmachine worden geplaatst. Omdat de wasdroger warmte produceert mag deze niet in een te kleine ruimte worden geplaatst. Bij een te kleine ruimte, zal het drogen langer duren tengevolge van de beperkte ventilatie.

### Let op!

- De elektrische installatie moet altijd door een gekwalificeerd persoon worden uitgevoerd.
- De machine mag niet worden geplaatst achter een afsluitbare deur, een schuifdeur of een deur met scharnieren tegenover die van de wasdroger.
- De ventilatieopeningen in de plint mogen niet worden afgesloten door een kleed of iets dergelijks.

### Tip!

- Om de ventilatie te verbeteren, verdient het aanbeveling de deur naar de ruimte waar de wasdroger staat, open te laten staan.

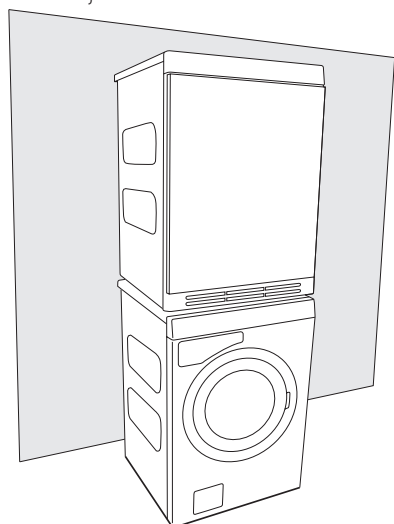
### A. Vrijstaand

De wasdroger kan naast de wasmachine worden geplaatst. Houd een opening van minimaal 5 mm aan tussen de wasmachine en wasdroger.

Als de klant problemen ervaart doordat de machine op een gladde vloer schuift, kunnen de plastic cups onder de voetjes van de wasdroger worden geplaatst (tussen de voetjes en de vloer).

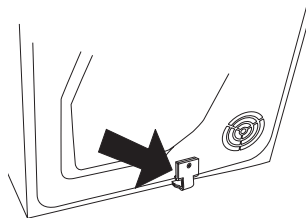
### B. Stapelen

De drogtrommel kan bovenop een ASKO wasmachine worden geplaatst. Gebruik in dit geval de stapelhulpstukken (cups voor de voetjes en kantelbeveiligingen) die bij de machine worden geleverd. In een zak in de trommel zitten twee cups voor de voetjes en twee kantelbeveiligingen bevinden zich op de achterkant van de machine onderin de linkerhoek. U kunt uitschuifbare platen bestellen bij uw leverancier.

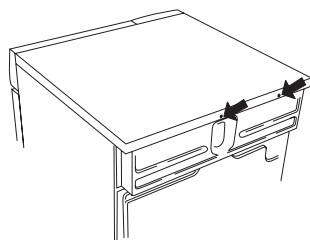


### De wasdroger op de wasmachine plaatsen:

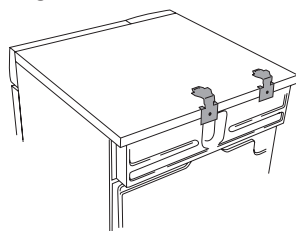
1. Verwijder de kantelbeveiliging.  
Draai de schroef weer terug op zijn plaats.



2. Draai de twee schroeven los zoals wordt aangegeven op de achterkant van de wasmachine.

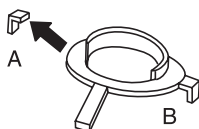


3. Zet de kantelbeveiliging vast met de schroeven zoals wordt getoond op de afbeelding.

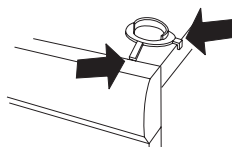


4. Plak de plastic cups ten behoeve van de voorste voetjes van de wasdroger op de bovenplaat van de wasmachine. Dit is belangrijk, want u weet pas zeker dat de wasdroger correct op de wasmachine is geplaatst als de voetjes van de wasdroger in de plastic cups zitten.

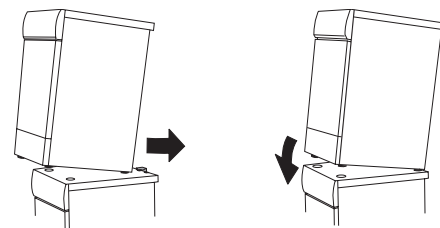
Breek lipjes A en B af die respectievelijk links en rechts zijn gemonteerd. Verwijder vervolgens het papier van de zelfklevende onderkant van de plastic cups.



5. Plak de plastic cups zodanig dat de "lipjes" die met pijlen zijn gemarkeerd, tegen de voor- of zijrand van de bovenplaat zitten en druk deze stevig hierop vast. Breek daarna de overige lipjes af.



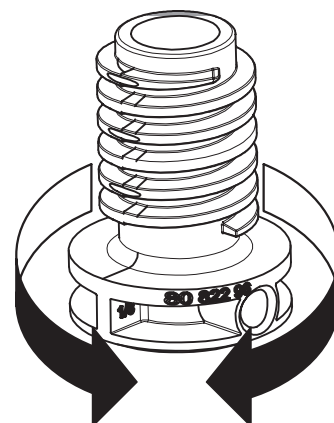
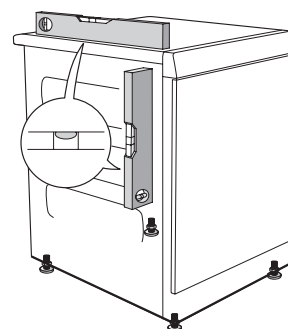
6. Druk de wasdroger in de metalen beugels. Houd tegelijkertijd de voorrand 10 mm tot 20 mm omhoog.



7. Laat de voorste voetjes van de wasdroger neer in de plastic cups en zorg ervoor dat de trommeldroger in evenwicht staat.

### De stelootjes afstellen

Schroef de voetjes naar binnen of naar buiten zodat de wasdroger stabiel en in evenwicht op de grond of op de wasmachine staat.

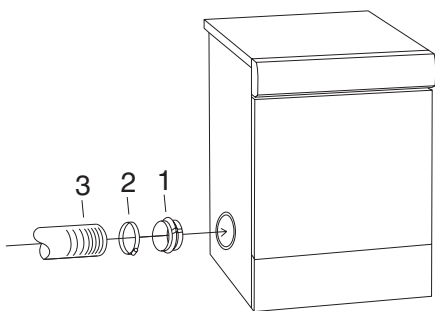


## Luchtafvoer

Verbruikte lucht moet vanuit de wasdroger naar een afvoerbuys of een afvoerkanaal in de muur worden geleid via de meegeleverde ventilatieslang.

### Aansluiting op de trommeldroger

De lucht in de wasdroger kan op drie manieren worden afgevoerd: via de achterkant, de linkerkant en de rechterkant. Eén gat is open als de wasdroger wordt geleverd. De andere twee gaten zijn afgedicht. De wasdroger wordt geleverd met een aansluitstuk (1), een trekband (2) en een ventilatieslang (3).

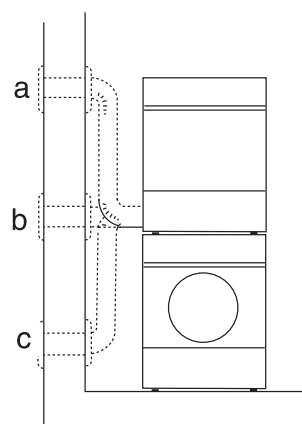


**U monteert het luchtafvoersysteem als volgt:**

1. Schuif de ventilatieslang op het aansluitstuk en zet deze vast met de trekband.
2. Verwijder de afsluitdop als u de ventilatieslang wilt aansluiten op één van de gaten die nog niet open zijn.
3. Monteer het aansluitstuk met de ventilatieslang op het gat.
4. Plaats de afsluitdop op het open gat.

### Aansluiting op het afvoerkanaal

De ventilatieslang moet via de kortste en meest rechtstreekse route van de wasdroger naar de afvoerbuys worden geleid. Knip of snij een stuk van de ventilatieslang af als deze te lang is. U kunt de slang eventueel verlengen tot maximaal 8 meter (binnendiameter 102 mm). Als u een langere slang nodig hebt, is een slang met een grotere binnendiameter vereist om het ventilatorvermogen van de wasdroger te handhaven. Zorg ervoor dat bochten in de slang zo geleidelijk mogelijk lopen. Als bochten van 90° noodzakelijk zijn, mogen er maximaal vier in de slang zitten. Meer bochten zullen het ventilatievermogen van de wasdroger verminderen.

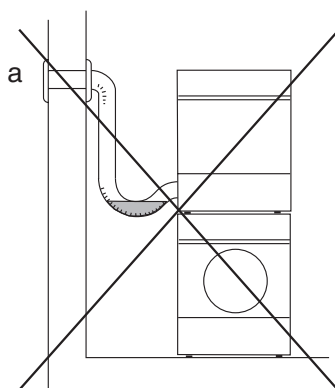


#### Let op!

De lucht uit de wasdroger mag niet worden geleid via afvoerbuizen die worden gebruikt voor machines die benzine of andere brandstoffen gebruiken.

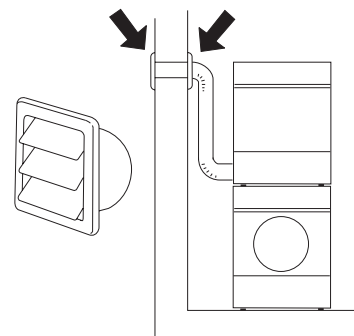
### Installatie in een hete omgeving

Als u de wasdroger plaatst in een kleine ruimte met een hoge luchtvochtigheid, waar de temperatuur hoger dan 25° C is, bestaat de kans dat er zich condens in een bocht verzamelt en de luchtstroom blokkeert. Dit leidt tot slechte droogresultaten. Om dit te voorkomen, moet de slang zo worden gemonteerd dat deze niet naar boven loopt (a), maar in een horizontale positie is (b) of vanaf de wasdroger naar beneden loopt.

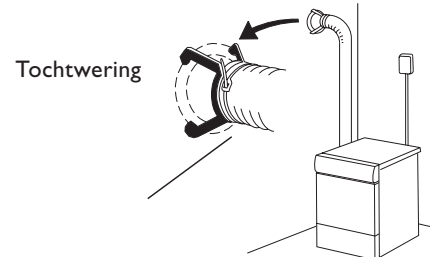


### Accessoires

Als de ventilatieslang naar een afvoerkanaal in de muur loopt, dient u door plaatsing van een ventilatierooster te voorkomen dat er koude lucht naar binnen stroomt. Dit rooster dient buiten te worden geplaatst.



Als er maar één afvoerbuys vanuit de ruimte loopt, moet een tochtwering worden gemonteerd.



Deze accessoires zijn verkrijgbaar bij uw leverancier.

## Elektrische installatie

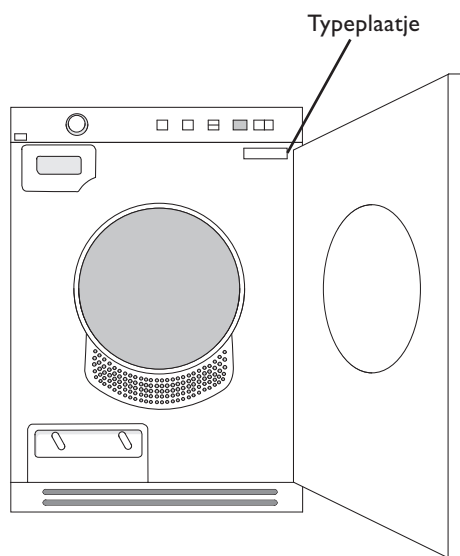
Als de machine vanuit de fabriek met een stekker wordt geleverd, kan deze op een geaarde wandcontactdoos worden aangesloten. In andere gevallen moet er door een gekwalificeerd persoon een permanente aansluiting worden gemaakt met een multipolaire stroomonderbreker.

### Aansluiting bij levering

Informatie over de elektrische aansluiting is te vinden op het typeplaatje. Vergelijk de gegevens met de gegevens van de stroomtoevoer. Overige reststroomapparaten moeten van type A zijn.

### Machine, voorbereid voor muntbediening en/of boekingsysteem

Zie voor meer informatie over de installatie van de muntmeter en/of het boekingsysteem de uitgebreide gebruiksaanwijzingen op de website van ASKO. Zoek op het artikelnummer dat op de bij de machine geleverde gebruiksaanwijzing staat.





## Posicionar a máquina de secar roupa

A máquina de secar roupa pode ser instalada no chão ou sobre outra máquina. É importante lembrar que a máquina de secar roupa gera calor e por isso não deve ser instalada numa área muito pequena. Se a área for muito pequena, a secagem demorará mais devido à quantidade limitada de ar.

### Cuidado!

- Toda a instalação eléctrica deve ser efectuada por profissionais qualificados.
- A máquina não deve ser instalada atrás de uma porta com tranca, uma porta de correr ou uma porta com dobradiças no lado oposto ao da máquina de secar roupa.
- A ventilação do pedestal da máquina de secar roupa não deve ser bloqueada por tapetes ou coisas semelhantes.

### Sugestão!

- Para aumentar a ventilação, deixe a porta da divisão onde a máquina de secar roupa foi instalada aberta.

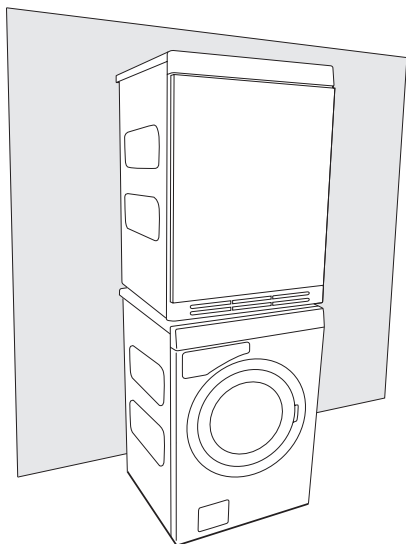
### A. Instalação no chão

A máquina de secar roupa pode ser instalada junto da máquina de lavar roupa.

Se o cliente tiver problemas porque a máquina desliza devido à baixa aderência do piso onde está instalada, pode colocar os suportes de plástico por baixo dos pés da máquina de secar roupa (entre o pé e o piso).

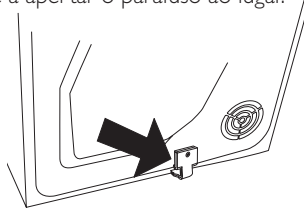
### B. Empilhamento

A máquina de secar roupa pode ser instalada sobre uma máquina de lavar roupa ASKO. Nesse caso, utilize os acessórios de empilhamento (suportes para os pés e dispositivos anti-inclinação) que acompanham a máquina. Irá encontrar dois suportes para pés num saco no tambor e os dois dispositivos anti-inclinação estão presos ao canto inferior esquerdo na parte de trás da máquina. É possível adquirir placas de extensão no seu revendedor local.

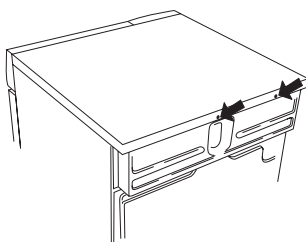


### Como montar a pilha:

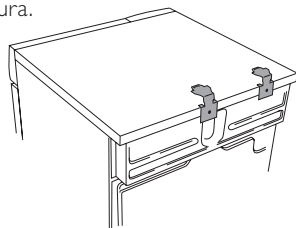
1. Desmonte o dispositivo anti-inclinação. Volte a apertar o parafuso ao lugar.



2. Desaperte os dois parafusos indicados na parte de trás da máquina de lavar roupa.

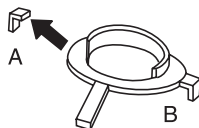


3. Prenda o dispositivo anti-inclinação utilizando os parafusos conforme ilustrado na figura.



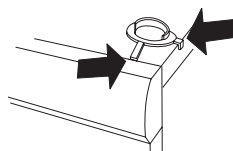
4. Prenda os suportes de plástico para fixar os pés dianteiros da máquina de secar roupa na tampa superior da máquina de lavar roupa. Isto é essencial, pois só com os pés da máquina de secar roupa apoiados nos suportes de plástico é possível assegurar que a máquina de secar roupa fique posicionada correctamente sobre a máquina de lavar roupa.

Remova a aba A do suporte do lado direito e a aba B do suporte do lado esquerdo. Em seguida, remova o papel da superfície auto-



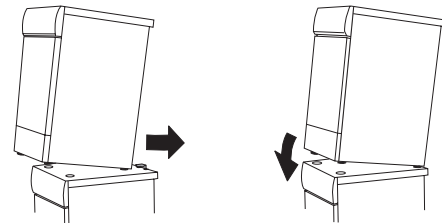
adesiva sob os suportes de plástico.

5. Posicione os suportes de plástico de forma que as "abas" marcadas com setas encostem na borda frontal ou lateral da tampa e pressione-os firmemente contra a tampa.



Remova as abas restantes.

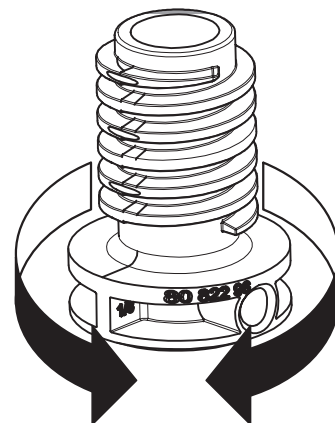
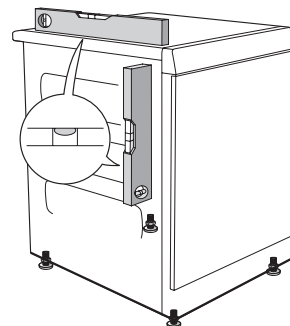
6. Empurre a máquina de secar roupa para dentro sob os suportes de metal, mantendo a borda dianteira elevada entre 10 e 20 mm.



7. Baixe os pés dianteiros da máquina de secar roupa para dentro dos suportes de plástico e ajuste a máquina de secar roupa de forma que fique equilibrada.

### Ajustar os pés

Aperte ou desaperte os parafusos dos pés de forma que a máquina de secar roupa fique estável e equilibrada no chão ou na máquina de lavar roupa.

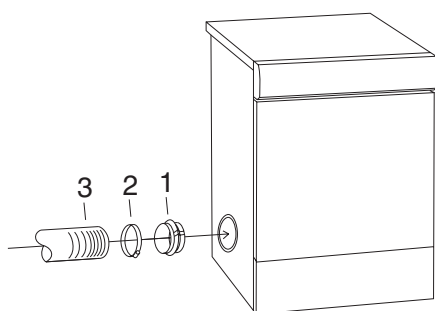


## Evacuação de ar

O ar residual da máquina de secar tem de ser conduzido para uma conduta de evacuação ou uma saída na parede utilizando a mangueira de ventilação fornecida.

### Ligação à máquina de secar

A máquina de secar tem três opções de ventilação de ar: na parte de trás, no lado direito e no lado esquerdo. A máquina de secar é fornecida com um orifício aberto. Os outros dois têm tampas. A máquina de secar é fornecida com um conector (1), um elástico (2) e uma mangueira de ventilação (3).

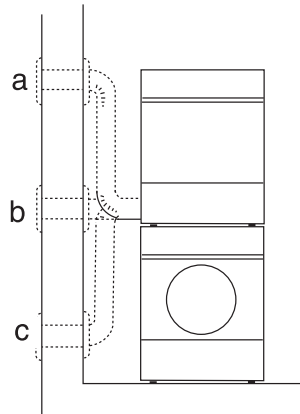


Monte o sistema de evacuação de ar da seguinte forma:

1. Enfie a mangueira de ventilação sobre o conector e prenda-a com o elástico.
2. Retire a tampa de plástico se preferir ligar a mangueira de ventilação a um dos orifícios tapados em vez de ligá-la ao orifício que já está aberto.
3. Introduza o conector juntamente com a mangueira de ventilação na abertura.
4. Coloque a tampa sobre o orifício aberto.

### Ligação à conduta de evacuação

A mangueira de ventilação deve fazer o percurso mais curto e mais a direito possível da máquina de secar para a conduta de evacuação. Apare ou corte a mangueira de ventilação se for demasiado comprida. Se for necessário, a mangueira de ventilação pode ser prolongada até um máximo de 8 metros (diâmetro interno de 102 mm). Se for necessária uma mangueira mais comprida, o diâmetro interno terá de ser maior para manter a capacidade da ventoinha da máquina de secar. Quaisquer curvas devem ser o mais graduais possíveis. No caso de serem necessárias curvas de 90°, o seu número não deve ser superior a quatro. Mais curvas reduzirão a capacidade da ventoinha da máquina de secar.

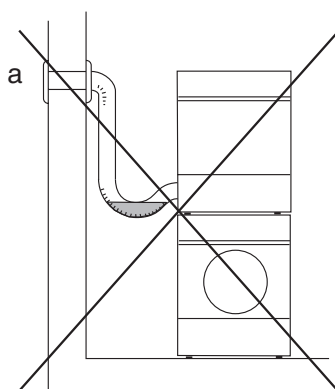


### Cuidado!

O ar proveniente da máquina de secar não pode ser alimentado através das condutas utilizadas para equipamento a gás ou que funcione com outros combustíveis.

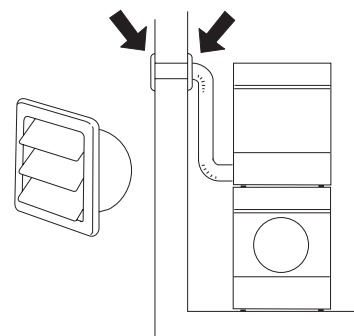
### Instalação num ambiente quente

Se instalar a máquina de secar numa divisão pequena com uma humidade atmosférica alta, onde a temperatura possa ultrapassar os 25 °C, existe o risco de acumulação de condensação numa dobra e de obstrução do fluxo de ar, resultando em maus resultados de secagem. Para evitar que isto aconteça, a mangueira não pode ser montada numa posição a subir (a), mas sim na horizontal (b) ou então a descer (c) a partir da máquina de secar.



### Acessórios

Se a mangueira de ventilação conduzir a uma saída na parede, pode prevenir o fluxo de entrada de ar frio montando uma grelha de ventilação. Esta grelha pode ser instalada no exterior ou no interior.



Se na divisão houver apenas uma conduta de evacuação, será necessário montar um "espaçador de ventilação".



Estes acessórios podem ser adquiridos no seu revendedor.

## Instalação eléctrica

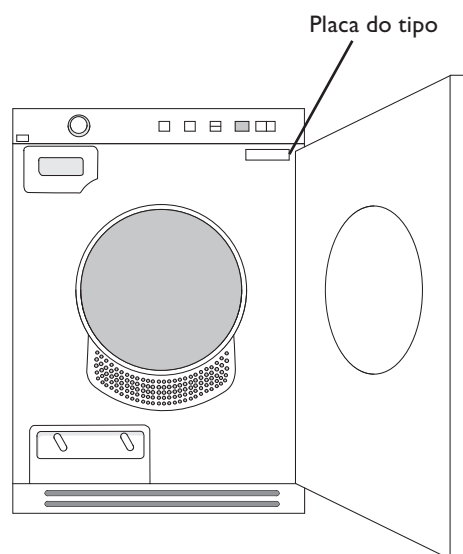
Se a máquina for fornecida de fábrica com uma ficha, pode ser ligada a uma tomada de parede ligada à terra. Caso contrário um profissional qualificado terá de fazer uma ligação permanente utilizando um disjuntor multipolar.

### Ligação na entrega

As informações sobre a ligação eléctrica encontram-se na placa do tipo. Compare os dados com os dados da alimentação da rede. Quaisquer dispositivos de corrente residual devem ser do tipo A.

### Se a sua máquina estiver preparada para funcionar com moedas e/ou um sistema de reserva

Leia mais sobre a instalação do contador de moedas e/ou o sistema de reserva nas instruções de utilização mais alargadas disponíveis no site da ASKO na Internet. Procure um número de peça igual ao das instruções de utilização fornecidas com a máquina.





## Размещение сушильной машины

Сушильная машина может быть установлена отдельно или поверх стиральной машины. Помните, что сушильная машина выделяет тепло, поэтому её нельзя устанавливать в слишком тесном помещении. Если помещение очень маленькое, сушка будет занимать больше времени из-за ограниченного количества воздуха.

### Внимание!

- Любые электромонтажные работы должны выполняться квалифицированными специалистами.
- Машину нельзя устанавливать позади запирающейся двери, раздвижной двери или двери с петлями, расположенными на противоположной стороне от петель дверцы сушильной машины.
- Вентиляционная панель сушильной машины не должна блокироваться ковриком или т. п.

### Совет!

- Чтобы улучшить вентиляцию, оставляйте открытой дверь в помещении, где установлена сушильная машина.

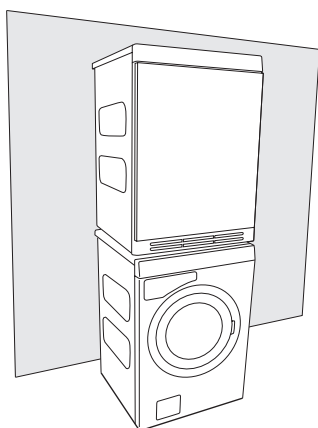
### А. Самостоятельная установка

Сушильную машину можно установить рядом со стиральной машиной. Между стиральной машиной и сушильной машиной должен быть воздушный зазор не менее 5 мм.

Если сушильная машина выдвигается с трудом по плохо скользящему полу, наденьте на ее ножки пластмассовые колпачки.

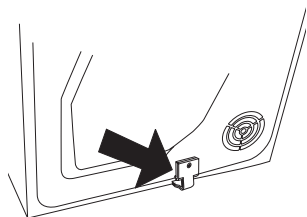
### В. Установка на стиральной машине

Сушильный барабан можно поместить на стиральную машину ASKO. В этом случае следует использовать монтажные крепления (колпачки для ножек и противоопрокидывающие устройства), входящие в комплект поставки машины. В пакете внутри барабана находятся два колпачка, а два противоопрокидывающих устройства прикреплены в нижнем левом углу к задней стенке машины. Выдвижные панели можно заказать у поставщика аксессуаров.

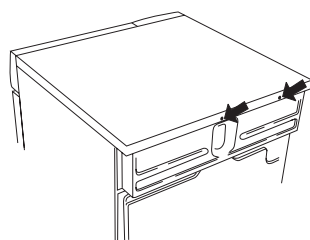


### Как установить сушильную машину поверх стиральной машины:

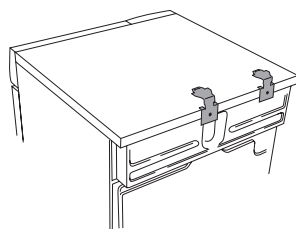
1. Разберите фиксирующее устройство. Вверните винт обратно



2. Отпустите два винта, показанных на задней стенке стиральной машины.

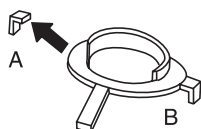


3. Закрепите фиксирующее устройство с помощью винтов, как показано на рисунке.

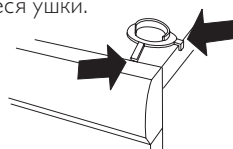


4. Закрепите пластмассовые колпачки для крепления передних ножек сушильной машины к верхней крышке стиральной машины. Это необходимо, так как, поместив ножки сушильной машины в пластмассовые колпачки, вы обеспечите ее правильное положение на стиральной машине.

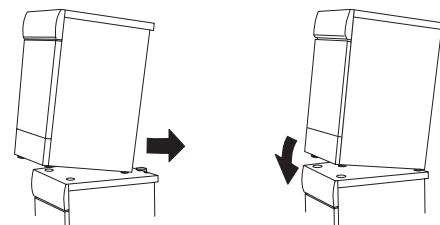
Отломите ушко А от колпачка, устанавливаемого справа, и ушко В от колпачка, устанавливаемого слева. Затем удалите бумагу с самоклеющейся поверхности под пластмассовыми колпачками.



5. Установите пластмассовые колпачки так, чтобы "ушки", помеченные стрелками, находились на переднем или боковом краю крышки, и крепко прижмите их к крышке. После этого отломите оставшиеся ушки.



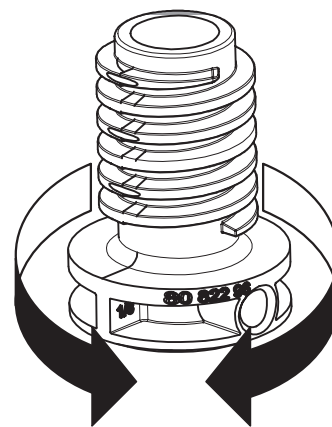
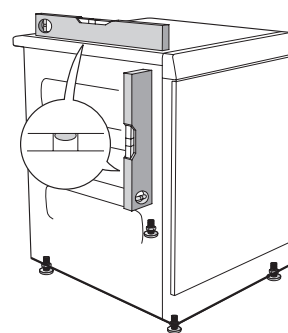
6. Задвиньте сушильную машину под металлические скобы. При этом поддерживайте переднюю сторону приподнятой на высоту от 10 мм до 20 мм.



7. Опустите передние ножки сушильной машины в пластмассовые колпачки и отрегулируйте ее положение, чтобы она стояла ровно.

### Регулировка ножек

Завинчивая или вывинчивая ножки, отрегулируйте их высоту так, чтобы сушильная машина ровно и устойчиво стояла на полу или на стиральной машине.

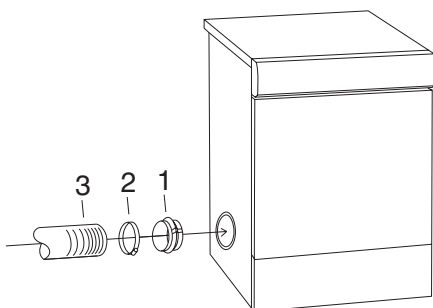


## Отвод воздуха

Отработанный воздух от сушильной машины должен отводиться в вентиляционный канал или отверстие в стене при помощи поставляемого вентиляционного шланга.

### Подсоединение к сушильной машине

Предусмотрены три варианта отвода воздуха продувки из сушильной машины: сзади, справа и слева. Непосредственно после поставки одно из отверстий открыто. Остальные два закрыты крышками. Сушильная машина поставляется в комплекте с соединителем (1), пластмассовым пояском (2) и отводным шлангом (3).

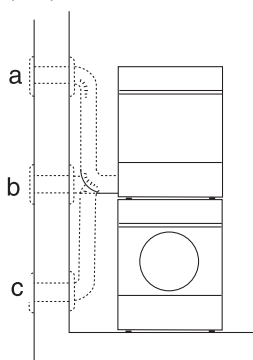


### Подготовьте систему отвода воздуха следующим образом:

1. Надвиньте отводной шланг на соединитель и закрепите его пластмассовым хомутом.
2. Если вы хотите присоединить отводной шланг к одному из закрытых отверстий, снимите с этого отверстия пластмассовую крышку.
3. Вставьте в отверстие соединитель с прикрепленным к нему шлангом.
4. Закройте крышкой открытое отверстие.

### Подсоединение к отводному каналу

Отводной шланг должен быть по возможности проложен по самому короткому и прямому пути от сушильной машины до отводного канала. Если отводной шланг слишком длинный, подгоните или обрежьте его. В случае необходимости отводной шланг можно удлинить максимум до 8 метров (при внутреннем диаметре 102 мм). Если требуется более длинный шланг, то для поддержания производительности вентилятора сушильной машины требуется больший внутренний диаметр шланга. Все изгибы должны быть как можно более плавными. Если необходимы изгибы под углом 90°, их должно быть не больше четырех. Увеличение количества изгибов приводит к снижению производительности вентилятора сушильной машины.

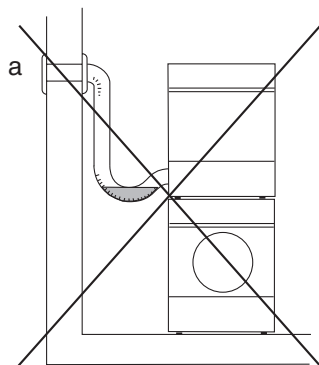


### Внимание!

Воздух из сушильной машины нельзя отводить по каналам, используемым для оборудования, в котором производится сжигание газа или другого топлива.

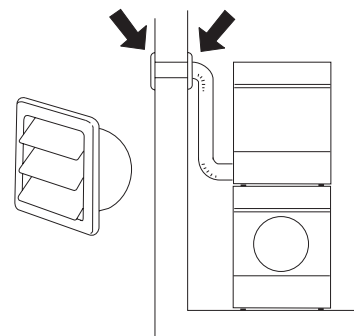
### Установка в помещении с повышенной температурой

При установке сушильной машины в малом помещении с высокой влажностью воздуха, температура в котором может превышать 25 °С, возникает опасность конденсации воды, которая скапливается в местах перегиба, перекрывая приток воздуха, что приводит к ухудшению качества сушки. Во избежание такой ситуации, шланг не следует подводить таким образом, чтобы он шел вертикально вверх (а), но наоборот, чтобы он отходил горизонтально (b) или вертикально вниз (c) от сушильной машины.

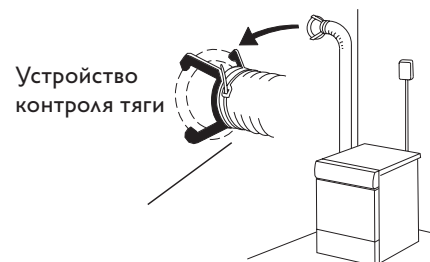


### Принадлежности

Если отводной шланг ведет к выпускному отверстию в стене, можно предотвратить подсос холодного воздуха, установив вентиляционную решетку. Такую решетку можно установить как снаружи, так и изнутри.



Если в помещении имеется только один отводной канал, необходимо установить "устройство контроля тяги".



Эти принадлежности можно приобрести в местной розничной сети.

## Электромонтаж

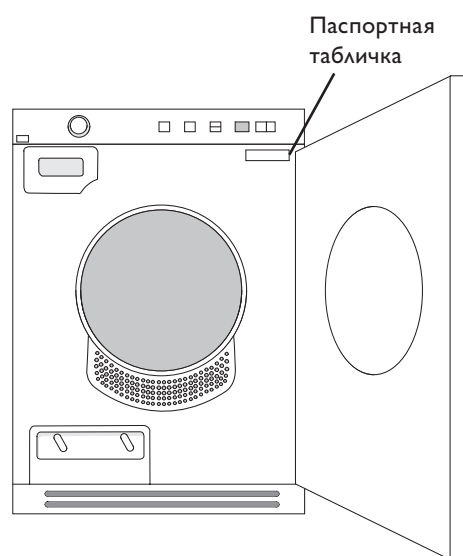
Если машина оборудована шнуром питания с вилкой, просто подключите вилку к заземленной розетке. В противном случае квалифицированный специалист должен подключить машину к электросети через многополюсный автоматический выключатель.

### Подключение после поставки

Информация об электрических подключениях приводится в паспортной табличке. Сравните указанные в паспортной табличке данные с данными сети электропитания. Устройство защитного отключения должно быть типа А.

### Если ваша машина может работать с монетным терминалом и/или системой учета

Информация о порядке установки монетного терминала и/или системы учета приведена в расширенных указаниях по эксплуатации, которые опубликованы на веб-сайте ASKO. Осуществляйте поиск с использованием номера детали, который указан в указаниях по эксплуатации, приложенных к машине.





## Kuivausrummun sijoitus

- Kuivausrummun voi sijoittaa vapaasti seisovaksi tai pesutorniin. Ota huomioon, että kuivausrumpu tuottaa lämpöä, joten sitä ei saa sijoittaa liian ahtaaseen tilaan. Jos tila on liian pieni, kuivaus kestää kauemmin huoneen lämpötilasta johtuen.

### Varoitus!

- Sähköasennus tulee teettää valtuutetulla asentajalla.
- Konetta ei saa asentaa lukitun oven tai integroitavan oven taakse.
- Kuivausrummun sokkelissa olevaa tuuletusta ei saa tukkia matolla tai vastaavalla.

### Vinkki

- Ilmanvaihto paranee, kun jätät kuivausrummun sijoituspaikan oven auki.

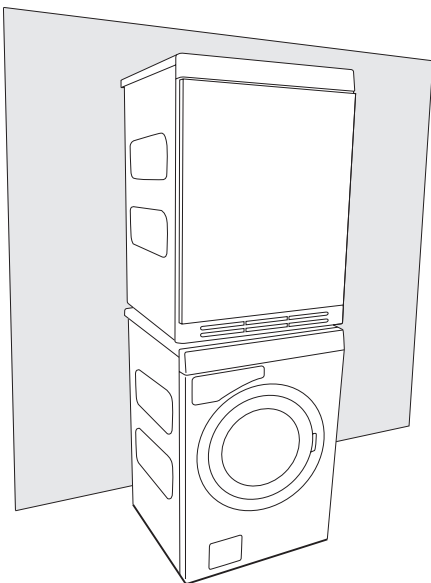
### A. Vapaasti sijoitus

Kuivausrummun voi sijoittaa vapaasti sijoitettavaksi tai pesutorniin. Pesukoneen ja kuivausrummun välisen ilmarakon on oltava vähintään 5 mm.

Jos asiakkaan kone siirtyy itsestään pienikittaisella (sileällä) lattialla, kuivausrummun jalkojen alla (jalan ja lattian välissä) voidaan käyttää muovikuppeja.

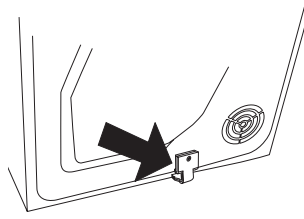
### B. Pesutorni

Kuivausrummun voi asettaa ASKO-pesukoneen päälle. Silloin käytetään koneen mukana toimitettavia kiinnikkeitä (muovikuppeja ja kaatumisesteitä). Kaksi muovikuppia on pussissa rummun sisällä ja kaksi kaatumisestettä on kiinnitetty kuivausrummun takasivulle vasempaan alareunaan. Ulosvedettävän työ- ja laskutason voi tilata paikalliselta jälleenmyyjältämme.

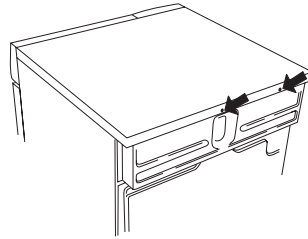


### Pesutornin asentaminen:

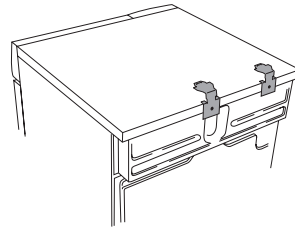
1. Irrota kaatumiseste. Kierrä ruuvi paikalleen.



2. Irrota kaksi kuvassa merkittyä ruuvia pesukoneen takasivulta.

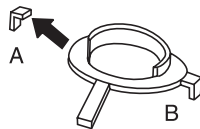


3. Kiinnitä kaatumisesteet ruuveilla kuvan mukaisesti.

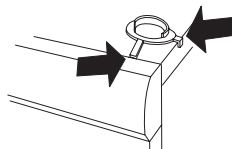


4. Kiinnitä pesukoneen yläkanteen muovikupit, jotka kohdistavat kuivausrummun etujalat. Tämä on tärkeää, koska rumpu on oikeassa kohdassa pesukoneen päällä vasta sitten, kun sen jalat ovat muovikupeissa.

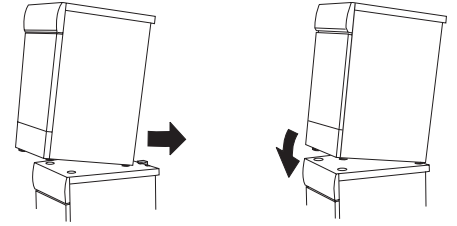
Katkaise kohdistuskieleke A kupista, joka asennetaan oikealle, ja kieleke B vasemmalle asennettavasta kupista. Poista sitten liimapinnan suojapaperi muovikupin alta.



5. Kohdista kupit paikalleen niin, että nuolilla merkityt kielekkeet ovat kannen etu- ja sivureunaan vasten, ja paina ne kiinni kanteen. Katkaise sitten loput kohdistuskielekkeet.



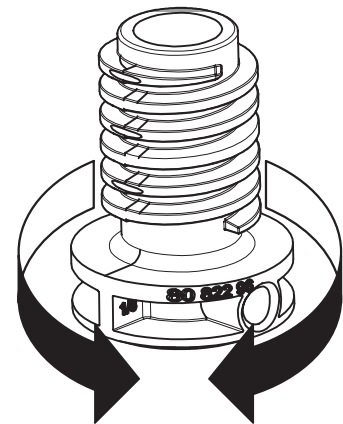
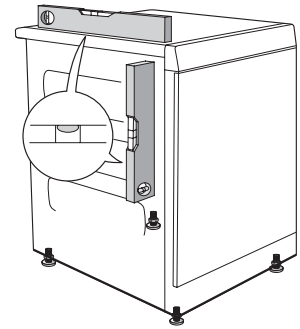
6. Työnnä kuivausrumpu peltikulmien alle. Pidä samalla etureunaa 10 mm – 20 mm koholla.



7. Aseta kuivausrummun etujalat muovikuppeihin ja säädä jalat niin, että kuivausrumpu on vaakasuorassa.

### Säädä jalat

Kierrä jalkoja sisään tai ulos, kunnes rumpu on tukevasti vaakasuorassa lattialla tai pesukoneen päällä.

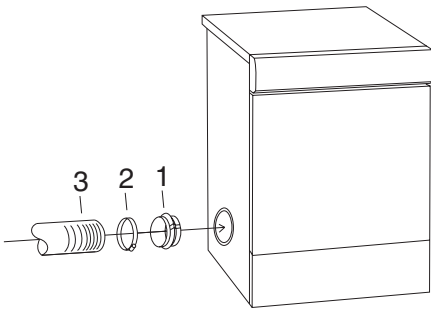


## Ilmanpoisto

Kuivausrummun poistoilma on johdettava mukana toimitetulla poistoilmaletkulla poistoilmakanavaan tai seinän poistoaukkoon.

### Liittäminen kuivausrumpuun

Kuivausrummussa on kolme poistoilmaliitäntää: takana, oikealla ja vasemmalla sivulla. Yksi liitäntä on toimitettaessa auki. Kaksi muuta on suljettu kannella. Kuivausrummun mukana toimitetaan yhde (1), muovivanne (2) ja poistoilmaletku (3).

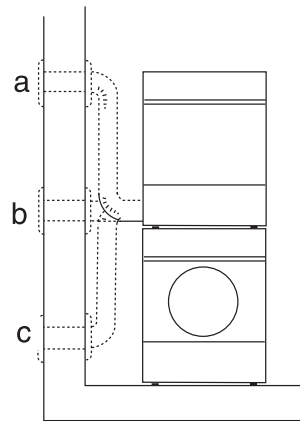


### Ilmanpoiston asennus:

1. Pujota ilmanpoistoletku yhteen päälle ja kiinnitä muovivanteella.
2. Poista muovikansi, jos haluat kiinnittää ilmanpoistoletkun muuhun kuin valmiiksi avoimeen liitäntään.
3. Työnnä yhde letkuineen liitäntään.
4. Sulje avoin liitäntä kannella.

### Liittäminen poistoilmakanavaan

Ilmanpoistoletku on vedettävä lyhyintä reittiä ja mahdollisimman suorana kuivausrummusta ilmanpoistokanavaan. Lyhennä ilmanpoistoletkua, jos se on liian pitkä. Letkua voi tarvittaessa jatkaa enintään 8 m pituiseksi (sisähalkaisija 102 mm). Jos tarvitaan tätä pidempi letku, sisähalkaisijan on oltava suurempi, jotta kuivausrummun puhallusteho säilyy. Tarvittavien mutkien on oltava mahdollisimman loivia. 90° mutkia saa olla enintään neljä. Jos niitä on enemmän, kuivausrummun puhallusteho pienenee.

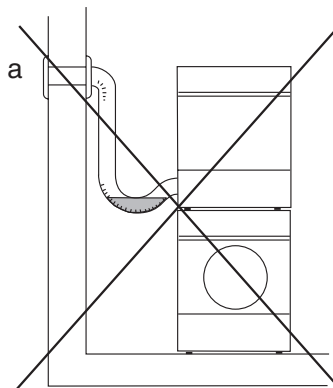


### Varoitus!

Kuivausrummusta poistuvaa ilmaa ei saa johtaa kanaviin, joita käytetään kaasua tai muita polttoaineita polttavien laitteiden savuhormeina.

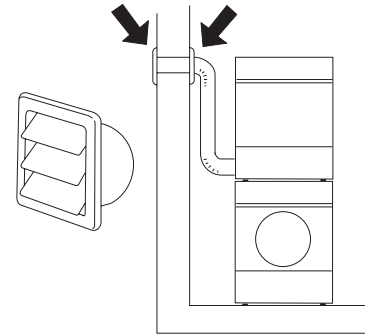
### Asennus lämpimässä ilmastossa

Kun kuivausrumpu on asennettu pieneen tilaan kosteassa ja lämpimässä ilmastossa, jossa lämpötila saattaa ylittää 25 °C, kondensoituva vesi voi kerääntyä ilmanpoistoletkun mutkaan ja estää ilman virtauksen. Seurauksena on huono kuivaustulos. Tämän välttämiseksi letkua ei saa vetää kuivausrummusta ylöspäin (a) vaan vaakasuoraan (b) tai alaspäin (c).

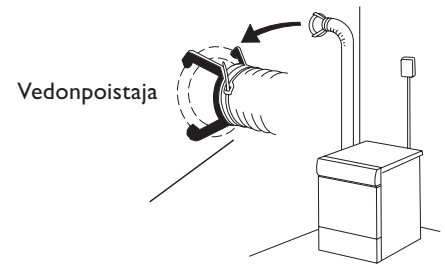


### Lisävarusteet

Jos poistoilma puhalletaan ulos seinään aukon kautta, kylmän ilman virtaamisen sisään voi estää asentamalla tuuletusritilän. Sen voi asentaa joko ulko- tai sisäpuolelle.



Jos huoneessa on vain yksi poistoilmakanava, liitokseen on asennettava nk. vedonpoistaja.



Lisävarusteita voit ostaa jälleenmyyjältäsi.

## Sähköasennus

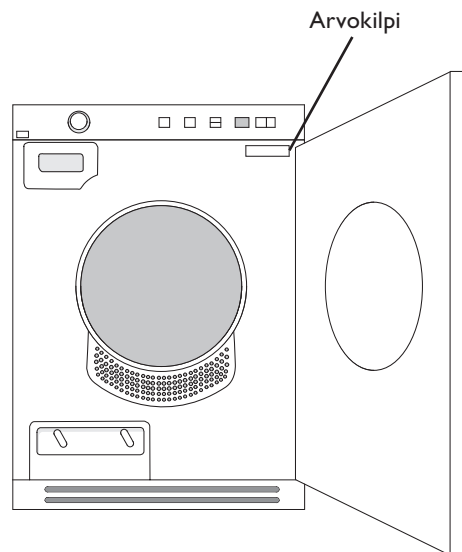
Jos kone on toimitettu tehtaalta pistotulpalla varustettuna, sen voi kytkeä maadoitettuun pistorasiaan. Muussa tapauksessa valtuutetun sähköasentajan on kytkettävä kone kiinteästi kaikki navat katkaisevan turvakytkimen kautta.

### Kytcentä toimitettaessa

Sähköliitännän tiedot löytyvät arvokilvestä. Niiden on vastattava sähköverkon tietoja. Mahdollisen vikavirtasuojan on oltava tyyppiä A.

### Jos koneessasi on valmius rahastusautomaatin ja/tai varausjärjestelmän asennukselle

Lue tarkemmin rahastusautomaatin ja/tai varausjärjestelmän asennuksesta ASKO:n kotisivulta löytyvästä laajennetusta käyttöohjeesta. Etsi samalla tuotenumeroilla, joka löytyy koneen mukana toimitetusta käyttöohjeesta.





## Torktumlarens placering

Torktumlaren kan placeras fristående eller som tvättpelare. Tänk på att torktumlaren producerar värme och den bör därför inte placeras i ett alltför litet utrymme. Om rummet är mycket litet tar torkningen, på grund av den begränsade luftmängden, längre tid.

### Varning!

- Eventuell elinstallation ska utföras av behörig fackman.
- Maskinen får inte installeras bakom en låsbar dörr, en skjutdörr eller en dörr med gångjärn på motsatt sida av torktumlarens.
- Ventilationen i sockeln på torktumlaren får inte blockeras av någon matta eller liknande.

### Tips!

- För att förbättra luftväxlingen, låt dörren vara öppen till den plats där torktumlaren är placerad.

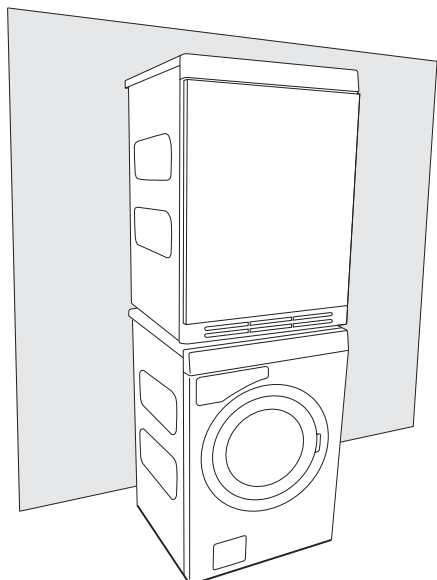
### A. Fristående

Torktumlaren kan placeras bredvid tvättmaskinen. En luftspalt på minst 5 mm måste finnas mellan tvättmaskin och torktumlaren.

Om kunden har problem med att maskinen kanar när den står på ett golv med låg friktion kan plastkopparna användas under torktumlarens fötter (mellan fot och golv).

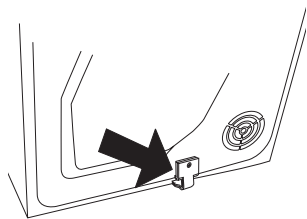
### B. Tvättpelare

Torktumlaren kan ställas ovanpå en ASKO tvättmaskin. Då använder man de tvättpelarfästen (fotkoppar och tippskydd) som följer med maskinen. Du hittar två fotkoppar i en påse i trumman och två tippskydd finns fästa nere till vänster på maskinens baksida. Utdragbar skiva finns att beställa hos din lokala återförsäljare.

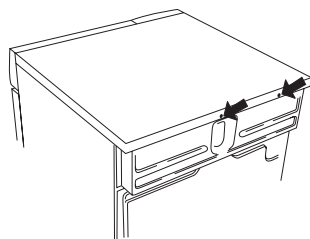


### Montera tvättpelare så här:

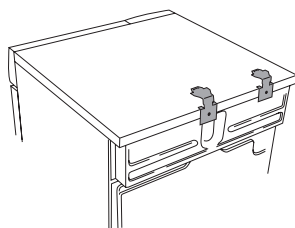
1. Lossa tippskydden.  
Skruva tillbaka skruven.



2. Skruva bort de två markerade skruvarna på tvättmaskinens baksida.

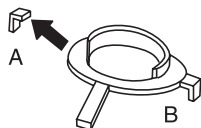


3. Fäst tippskydden med skruvarna som bilden visar.

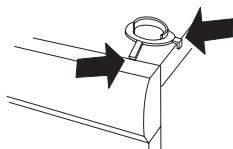


4. På tvättmaskinens topplock fästs de plastkoppar som ska fixera torktumlarens framfötter. Detta är viktigt, för först när tumlarens fötter står i plastkopparna vet man att tumlaren är rätt placerad på tvättmaskinen.

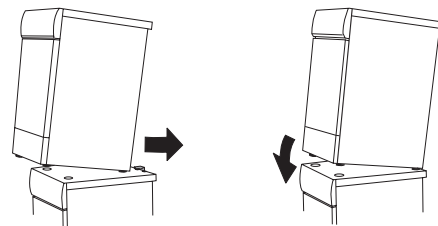
Bryt av tagg A på den kopp, som monteras på höger sida samt tagg B på den kopp som monteras på vänster sida. Tag därefter bort pappret på den självhäftande ytan under plastkopparna.



5. Passa in plastkopparna så att de "taggar" som markeras med pilar ligger mot lockets framkant, respektive sidokant och tryck fast dem på locket. Bryt därefter bort resterande taggar.



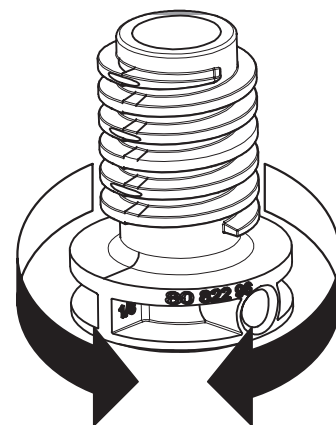
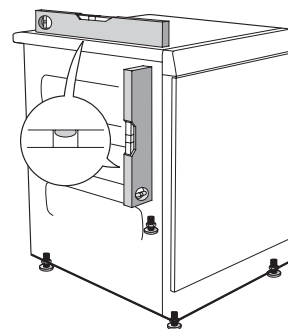
6. Skjut in tumlaren under plåtvinklarna. Håll samtidigt upp framkanten 10 mm till 20 mm.



7. Ställ ned tumlarens framfötter i plastkopparna och justera så att tumlaren står vågrätt.

### Justera fötterna

Skruva in eller ut fötterna så att tumlaren står stadigt och vågrätt, på golvet eller på tvättmaskinen.

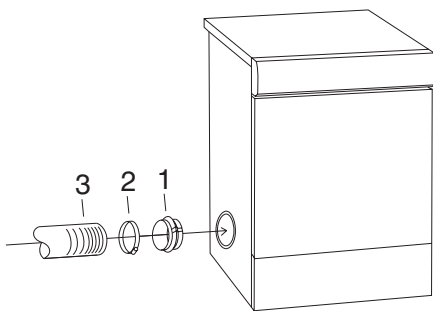


## Luftevakivering

Torktumlarens frånluft skall ledas till en evakueringskanal eller till ett utsläpp genom väggen med hjälp av den medföljande avluftningsslangen.

### Anslutning till torktumlar

Torktumlarer har tre möjligheter till luftevakivering: på baksidan, på höger sida och på vänster sida. Vid leverans är ett hål öppet. De två övriga är täckta med lock. Torktumlarer levereras med en stös (1), ett plastband (2) och en avluftningsslang (3).

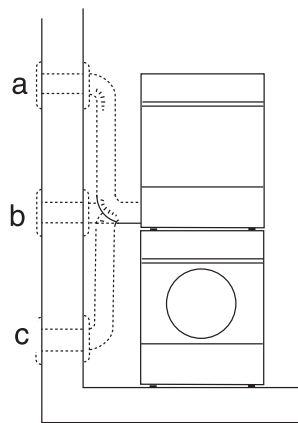


### Montera luftevakiveringen enligt följande:

1. Trä avluftningsslangen på stosen och fäst med plastbandet.
2. Tag ur eventuellt plastlock om du önskar montera avluftningen till annat hål än det som redan är öppet.
3. Sätt i stös med avluftningsslang i hålet.
4. Sätt locket i det öppna hålet.

### Anslutning till evakueringskanal

Avluftningsslangen skall ledas kortaste vägen och så rakt som möjligt från torktumlarer till evakueringskanalen. Klipp eller skär av avluftningsslangen om den är för lång. Vid behov kan avluftningsslangen förlängas till max 8 meter (innerdiameter 102 mm). Behövs längre slang krävs större innerdiameter för att bibehålla torktumlarerens fläktkapacitet. Eventuella böjar skall göras så mjuka som möjligt. Om 90°-böjar behöver användas får det vara högst fyra stycken. Fler böjar minskar torktumlarerens fläktkapacitet.

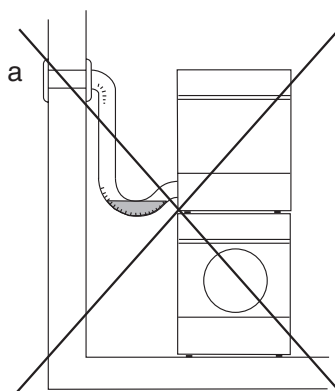


### Varning!

Luften från torktumlarer får inte ledas genom kanaler som används för utrustning som bränner gas eller bränslen.

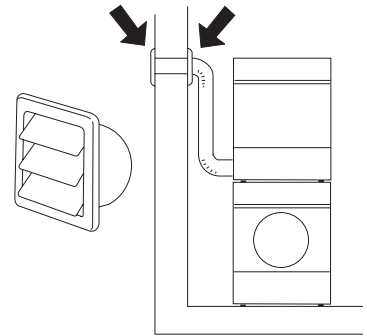
### Installation i varmt klimat

Vid installation i små utrymmen med hög luftfuktighet där temperaturen riskerar överstiga 25°C, är det risk för att kondensvatten samlas i svackan och hindrar luftflödet, med dåligt torkresultat som följd. För att undvika detta ska slangen inte monteras uppåt (a) utan horisontellt (b) eller nedåt (c) från tumlarer.

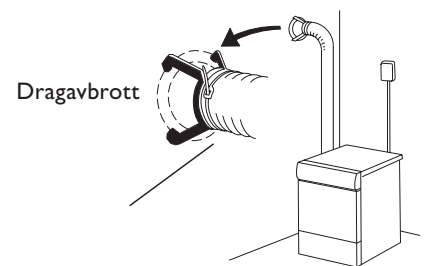


### Tillbehör

Om avluftningsslangen leds till ett utsläpp i väggen kan man förhindra inströmming av kallluft genom att montera ett ventilationsgaller. Ventilationsgallret kan monteras antingen ut- eller invändigt.



Om det bara finns en evakueringskanal från rummet måste ett s k dragavbrott monteras.



Tillbehören kan du köpa hos din återförsäljare.

## Elinstallation

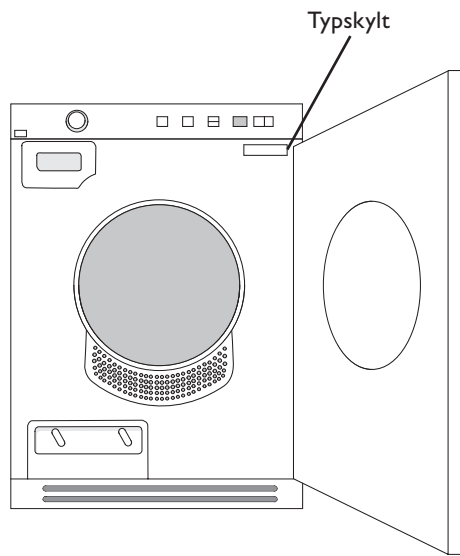
Om maskinen vid leverans från fabrik är försedd med stickkontakt kan den anslutas till jordat vägguttag. I annat fall skall en fast anslutning med allpolig brytning utföras av behörig fackman.

### Koppling vid leverans

Information om den elektriska anslutningen hittar du på typskylten. Jämför dessa uppgifter med elnätets data. Om jordfelsbrytare finns ska den vara av typ A.

### Om din maskin är förberedd för myntautomat och/eller bokningssystem

Läs mer om hur du installerar myntautomaten och/eller bokningssystemet i den utökade bruksanvisningen som du hittar på ASKO's hemsida. Sök med samma artikelnummer som står i den bruksanvisning som följer med maskinen.





## Розміщення сушильної машини

Сушильна машина може стояти окремо або поверх інших машин (в колону). Пам'ятайте, що сушильна машина виробляє тепло, тому її не можна розміщувати в надто малих приміщеннях. Якщо приміщення дуже мале, сушіння триватиме довше через обмежену кількість повітря.

### Обережно!

- Будь-які електромонтажні роботи мають виконуватися кваліфікованими спеціалістами.
- Сушильну машину не можна встановлювати за дверима, що замикаються, за зсувними дверима або за звичайними дверима, якщо завіси розташовані з протилежного боку від завіс сушильної машини.
- Не можна закривати вентиляційні отвори в нижній частині сушильної машини килимами чи іншими предметами.

### Порада!

- Щоб покращити вентиляцію, залишайте двері у приміщення, де знаходиться сушильна машина, відкритими.

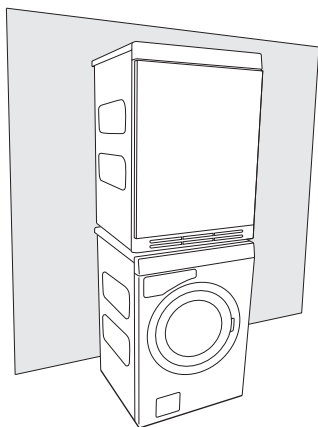
### А. Окреме встановлення машини

Сушильну машину можна розташовувати поруч із пральною машиною. Між пральною машиною та сушильною машиною потрібно залишити повітряний зазор не менше 5 мм.

Якщо під час використання машина зсувається по слизькій підлозі, можна підкласти пластикові ковпачки під ніжки сушильної машини (між ніжкою та підлогою).

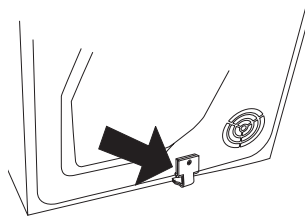
### Б. Встановлення в колону

Сушильну машину можна встановити поверх пральної машини ASKO. У такому разі слід використовувати кріпильні елементи для встановлення в колону (ковпачки для ніжок і пристрої проти нахилу), які постачаються разом із машиною. Два ковпачки для ніжок знаходяться в пакеті в барабані, а два пристрої проти нахилу прикріплені до нижнього лівого кута задньої панелі машини.

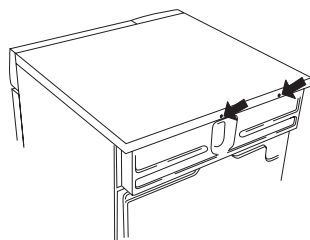


### Порядок встановлення в колону

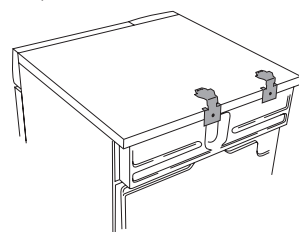
1. Від'єднайте пристрій проти нахилу. Закрутіть гвинт назад в отвір.



2. Викрутіть два гвинти, указані на задній частині пральної машини.

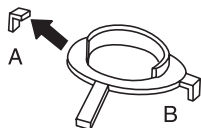


3. Закріпіть пристрій проти нахилу за допомогою гвинтів, як показано на малюнку.

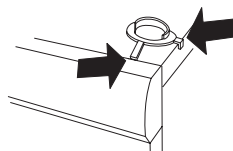


4. Прикріпіть пластикові ковпачки для фіксації передніх ніжок сушильної машини на верхній кришці пральної машини. Це необхідно, оскільки правильне розміщення сушильної машини на пральній машині забезпечується, лише якщо ніжки сушильної машини вставлені у пластикові ковпачки.

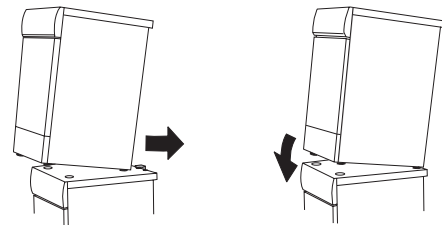
Відламайте язичок А від ковпачка, встановленого праворуч, і язичок В від ковпачка, встановленого ліворуч. Потім зніміть папір із клейкої поверхні під пластиковими ковпачками.



5. Розташуйте пластикові ковпачки так, щоб язички, позначені стрілками, зачепилися за передній та бічний краї кришки, і щільно притисніть ковпачки до кришки. Потім відламайте решту язичків.



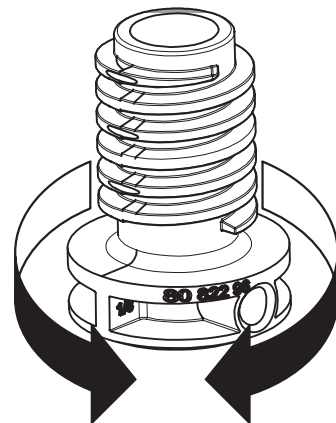
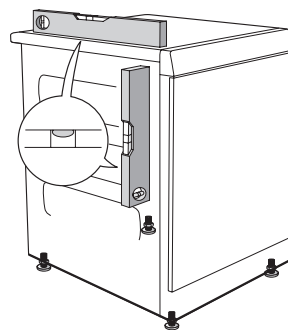
6. Уштовхніть сушильну машину під металеві скоби. Під час цього тримайте передній край піднятим на 10—20 мм.



7. Опустіть передні ніжки сушильної машини у пластикові ковпачки та відрегулюйте сушильну машину, щоб забезпечити її рівновагу.

### Регулювання ніжок

Вкрутіть або викрутіть ніжки так, щоб сушильна машина міцно стояла та була добре врівноваженою на підлозі або на пральній машині.

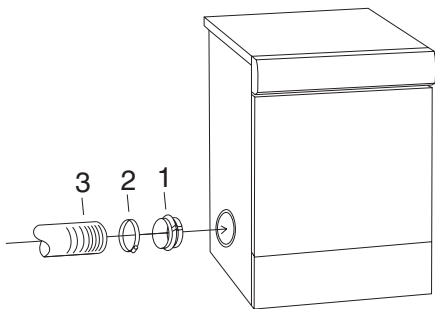


## Відведення повітря

Повітря, що виводиться із сушильної машини, має потрапляти до каналу відведення повітря або витяжки у стіні через відвідний шланг із комплекту постачання.

### Підключення до сушильної машини

Існує три варіанти відведення повітря від сушильної машини: через задню панель, через правий або лівий бік. На сушильній машині, що постачається, один з отворів відкритий. Інші два закриті заглушками. У комплект постачання сушильної машини входять з'єднувач (1), пластикова стрічка (2) і відвідний шланг (3).



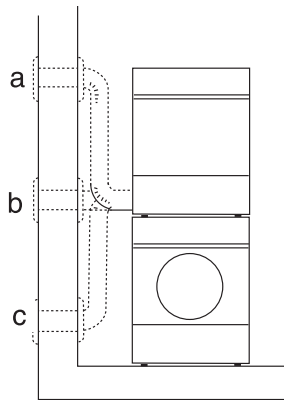
Щоб приєднати систему відведення повітря, виконайте наведені нижче дії.

Надіньте відвідний шланг на з'єднувач і зафіксуйте його пластиковою стрічкою.

1. Зніміть пластикову стрічку, якщо потрібно приєднати відвідний шланг до одного з інших отворів замість уже відкритого.
2. Вставте з'єднувач із відвідним шлангом в отвір.
3. Закрийте відкритий отвір заглушкою.

### Підключення до відвідної труби

Відвідний шланг потрібно прокладати від сушильної машини до каналу відведення повітря максимально коротким і прямим шляхом. Якщо шланг задовгий, його потрібно підрізати або обрізати. У разі потреби відвідний шланг можна прокласти максимум на 8 метрів (внутрішній діаметр 102 мм). Якщо потрібен довший шланг, його діаметр має бути більшим для підтримання ефективності вентилятора на належному рівні. Усі згини мають бути максимально плавними. Якщо потрібно зігнути шланг під кутом 90°, таких згинів має бути не більше чотирьох. Якщо згинів буде більше, це погіршить ефективність вентилятора сушильної машини.

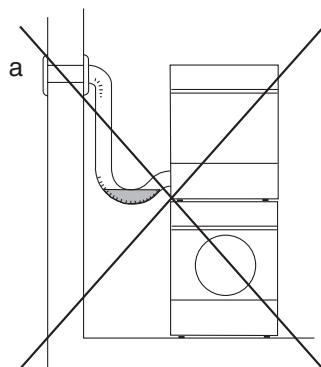


### УВАГА!

Повітря із сушильної машини не має подаватися через труби, що використовуються для обладнання, у якому спалюється газ або інші види палива.

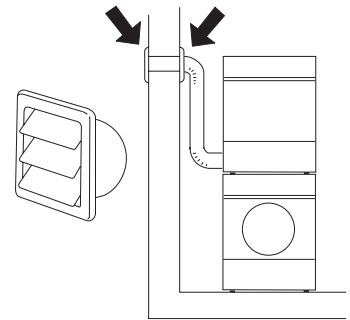
### Встановлення в умовах високої температури

Якщо сушильна машина встановлюється в невеликому приміщенні з високим рівнем вологості, а температура може перевищувати 25 °С, існує небезпека накопичення конденсату в коліні. Конденсат може перешкоджати потоку повітря, наслідком чого стане погіршення ефективності сушіння. Щоб запобігти цьому, шланг не можна прокладати так, щоб він був направлений вгору (а). Замість цього він має розташовуватися горизонтально (b) або йти під ухил (c) від сушильної машини.

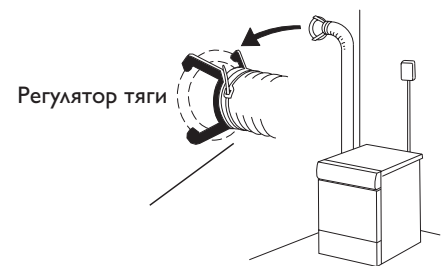


### Акcesуари

Якщо відвідний шланг приєднано до витяжки у стіні, можна запобігти всмоктуванню холодного повітря, встановивши вентиляційну решітку. Цю решітку можна встановити ззовні або зсередини.



Якщо із приміщення веде лише одна вивідна труба, необхідно встановити «регулятор тяги».



Ці акcesуари можна придбати в дилера.

## Електромонтаж

Якщо машина постачається із заводу із приєднаною штепсельною вилкою, її можна підключити до заземленої настінної розетки. У протилежному випадку необхідно, щоб кваліфікований спеціаліст виконав постійне підключення за допомогою багатополюсного автоматичного вимикача.

### Підключення після доставки

Інформацію про підключення до електромережі наведено на паспортній таблиці. Порівняйте ці дані з параметрами електромережі. Будь-які пристрої захисного відключення мають належати до типу А.

### Якщо машину підготовлено для використання монетного терміналу та/або системи резервування

Докладніші відомості про встановлення монетного терміналу та/або системи резервування наведено в доповнених інструкціях з експлуатації, доступних на веб-сайті компанії ASKO. Потрібну інструкцію можна знайти за номером, яким позначено інструкцію з експлуатації, що входить до комплекту поставки машини.

