



Варианты цветового исполнения

AW250172

Стеклопанель фронтальная панель в цвете Gaggenau антрацит
Ширина 70 см

AW251172

Стеклопанель фронтальная панель в цвете Gaggenau металллик
Ширина 70 см

AW253172

Стеклопанель фронтальная панель в цвете Gaggenau серебристый
Ширина 70 см

AW250172

Вытяжка для настенного монтажа серии 200

Стеклопанель фронтальная панель в

цвете Gaggenau антрацит

Ширина 70 см

Отвод/рециркуляция воздуха

Вентиляционный канал заказывается дополнительно

Вертикальный скошенный экран вытяжки предоставляет почти все пространство над варочной поверхностью

Стеклопанель покрытие фильтра, которое легко чистить

Стеклопанель покрытие, сочетается с духовыми шкафами серии 200

Энергосберегающий мотор с низким уровнем шума

Эффективное поглощение испарений благодаря двум поглощающим зонам снизу и спереди

Стеклопанель может быть выдвинута вперед для увеличения площади захвата испарений во время особенно интенсивного процесса приготовления

Автоматический режим – оптимальный режим работы будет выбран автоматически с помощью сенсора загрязнений

Рассеивающееся освещение по периметру вытяжки может быть настроено индивидуально

Отвод или рециркуляция воздуха

Производительность

Производительность и уровень шума при уровне мощности 3/

Интенсивный:

Производительность указана по EN 61591.

Уровень шума - по EN 60704-3.

Уровень звукового давления – по EN 60704-2-13.

Снижение запахов в режиме циркуляции – по EN 61591.

В режиме отвода:

530 / 970 м³/ч.

57 / 70 dB (A) re 1 pW.

43 / 56 dB (A) re 20 µPa.

В режиме циркуляции:

470 / 680 м³/ч.

68 / 78 dB (A) на 1 pW.

54 / 64 dB (A) на 20 µPa.

Поглощение запахов на 95% при циркуляции воздуха.

Особенности

3 уровня мощности с электронным управлением и 1 интенсивный режим.

Автоматический режим с функцией остаточного хода.

Индикатор насыщения жирулавливающего и активного угольного фильтров

Интервальная вентиляция, 6 минут.

Возможно управление вытяжкой через варочную поверхность (с совместимой варочной поверхностью).

Встроенный WiFi модуль (для работы с приложением Home Connect).

Доступность функций Home Connect зависит от доступности приложения в Вашей стране. Приложение Home Connect доступно не во всех странах.

Более подробная информация на сайте www.home-connect.com

Металлический жирулавливающий фильтр, подходит для мытья в посудомоечной машине.

Стеклопанель покрытие фильтра в цвете Gaggenau антрацит.

2 активных угольных фильтра в первоначальном комплекте прибора.

Нейтральное белое LED освещение (3500 K) с функцией Dimm.

Мощность ламп 2 x LC.

Освещение 440 LX.

Непрямая LED подсветка (3.000 K), рассеивающаяся.

Высокопроизводительный BLDC - мотор

Встроенная э

бесшумной р

Основные характеристики

Обозначение модели/

ассортиментная группа

Цвет камина

Технология установки

Вытяжка

Сертификат соответствия

CE, Eurasian, G-Mark, Ukraine, VDE

Длина сетевого кабеля (см)

130

Размеры ниши для встр. (мм)

Высота камина (мм)

Высота прибора без камина (мм)

452

en: Minimum distance above an electric hob

450

en: Minimum distance above a gas hob

600

Вес нетто (кг)

18,9

Управление

электрический

Регулировка уровня мощности

Макс.мощность вытяжки Отв.возд.

(м3/ч)

530

Мощность в режиме циркуляции,

интенсивная ступень (м3/ч)

680

Макс.мощность вытяжки Цирк.возд.

(м3/ч)

470

Мощность в режиме отвода воздуха,

интенсивная ступень (м³/ч)

970

Количество ламп (шт)

2

Уровень шума (дБ)

57

Диаметр вытяжного патрубка (мм)

150

Материал жирулавливающего

фильтра

алюминий

EAN-код

4242006264536

Параметры потребления и подключения

Мощность подключения (Вт)

270

Предохранители (А)

10

Напряжение (В)

220-240

Частота (Гц)

50; 60

Тип штепсельной вилки

Gardy plug w/ earthing

Тип монтажа

Настенный монтаж

Изготовлено 2018-06-22

Страница 1

Внутренняя рама, которая легко

чистится.

Система быстрой установки для

быстрого и точного выравнивания

вытяжки по горизонтали

Эксплуатационные данные

Класс энергоэффективности A+.

Энергопотребление 31.8 кВт/ч/год.

Класс эффективности вентиляции A.

Класс эффективности освещения A.

Класс эффективности

жирулавливающего фильтра B.

Уровень шума мин. 42 ДБ / макс. 57

ДБ в нормальном режиме.

Рекомендации по монтажу

Вытяжка поставляется для

режима рециркуляции воздуха,

без трубы. Для режима отвода

воздуха необходимо приобрести

специальную принадлежность AD 200

012.

Минимальная высота установки

вытяжки над газовой панелью 60 см

(при мощности более 12 kW мин. 70

см).

Минимальная высота установки

вытяжки над электрической панелью

45 см.

При установке вытяжки для

режима отвода воздуха в одном

помещении с камином с дымоходом

необходимо предусмотреть

защитный выключатель для линии

электропроводки, к которой будет

подключена вытяжка.

Подключение

Мощность подключения 270 Вт

Электрический кабель 1,3 м с

вилкой.

Потребляемая мощность в режиме

ожидания/выключенного дисплея

0.5 Вт.

Потребляемая мощность в режиме

ожидания/сети 2 Вт.

Для отключения WiFi модуля

обратитесь к руководству

пользователя.

GAGGENAU

AW250172

Вытяжка для настенного монтажа
серии 200

Стеклопанель фронтальная в
цвете Gaggenau антрацит

Ширина 70 см

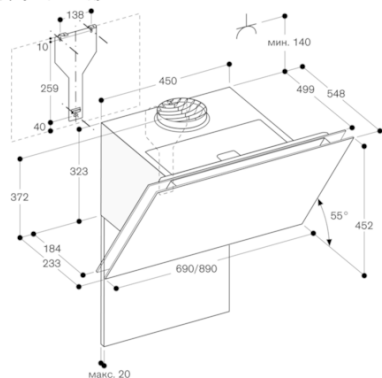
Отвод/рециркуляция воздуха

Вентиляционный канал заказывается
дополнительно

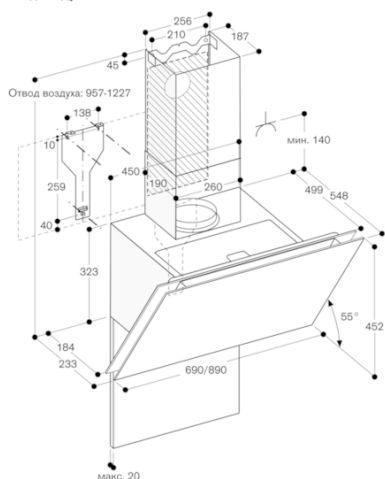
Изготовлено 2018-06-22

Страница 2

Циркуляция воздуха



Отвод воздуха



Вид сбоку

