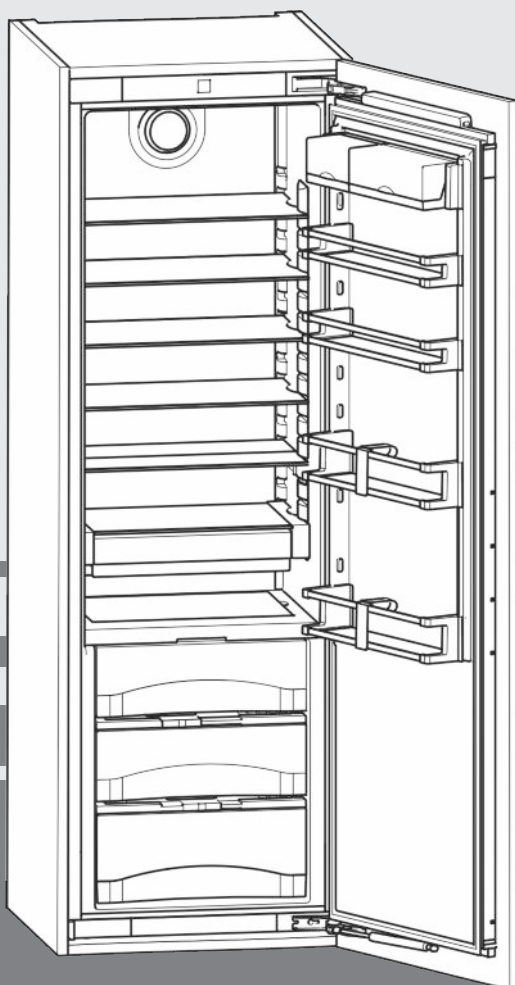


# Brugsvejledning

Køleskab med BioFresh-del, integreret, fast dør

DK



031213 **7085548 - 00**

IKB ... LP

**LIEBHERR**

# Oversigt over apparatet

## Indhold

1	Oversigt over apparatet.....	2
1.1	Oversigt over apparat og udstyr.....	2
1.2	Apparatets anvendelsesområde.....	2
1.3	Konformitet.....	3
1.4	Energibesparelse.....	3
2	Generelle sikkerhedshenvisninger.....	3
3	Betjenings- og displayelementer.....	4
3.1	Betjenings- og kontrolelementer.....	4
3.2	Temperaturdisplay.....	4
4	Idriftsættelse.....	4
4.1	Tænding af apparatet.....	4
5	Betjening.....	4
5.1	Børnesikring.....	4
5.2	Døralarm.....	5
5.3	Køleskab.....	5
5.4	BioFresh-del.....	7
6	Service.....	8
6.1	Afrimning.....	8
6.2	Rengøring af apparatet.....	8
6.3	Kundeservice.....	9
7	Driftsfejl.....	9
8	Tage ud af drift.....	10
8.1	Slukning af apparatet.....	10
8.2	Standstning.....	10
9	Bortskaffelse af apparatet.....	10

Fabrikanten arbejder hele tiden på at videreudvikle alle typer og modeller. Vi beder derfor om forståelse for, at vi forbeholder os retten til ændringer af form, udstyr og tekniske detaljer.

Vi beder Dem om at læse henvisningerne i denne vejledning grundigt igennem for at være bekendt med alle fordelene ved Deres nye apparat.

Vejledningen gælder for flere modeller. Afvigelser er mulige. Afsnit, som kun gælder for bestemte apparater, er kendetegnet med en lille stjerne (\*).

**Instruktioner for brugeren er mærkede med en ►, resultater er mærkede med ▷.**

## 1 Oversigt over apparatet

### 1.1 Oversigt over apparat og udstyr

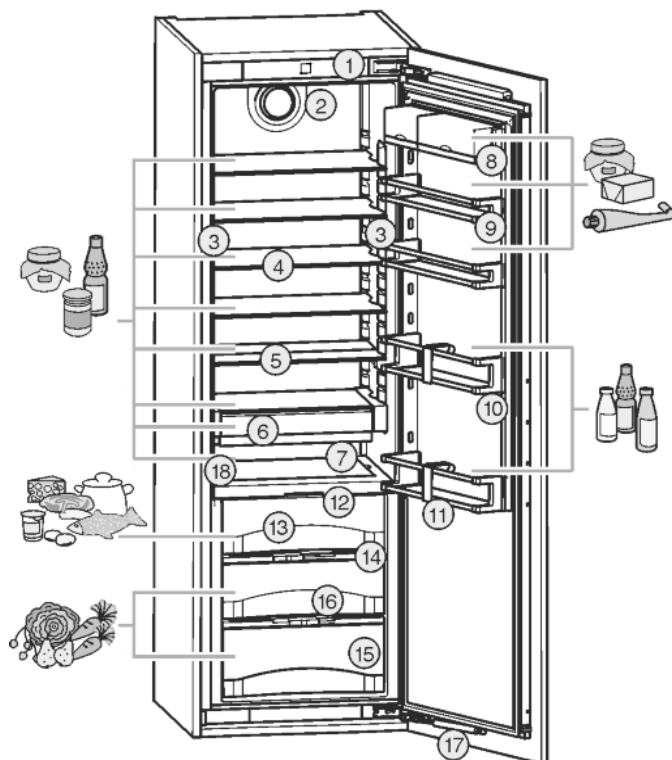


Fig. 1

- |                                     |  |
|-------------------------------------|--|
| (1) Betjenings- og kontrolelementer | (10) Flaskehylde                         |
| (2) Ventilator                      | (11) Flaskeholder                        |
| (3) LED-lyssøjle, i begge sider     | (12) LED-belysning BioFresh-del          |
| (4) Hylde                           | (13) DrySafe                             |
| (5) Hylde, kan deles                | (14) Plade til regulering af fugtigheden |
| (6) VarioSafe                       | (15) HydroSafe                           |
| (7) Fleksibel flaskeopbevaring      | (16) Afløbsåbning                        |
| (8) Bokshylde                       | (17) Lågedæmper                          |
| (9) Konserveshylde                  | (18) Typeskilt                           |

#### Bemærk

- Fødevarer indsorteres som vist i afbildningen. På denne måde arbejder apparatet energibesparende.
- I leveringstilstanden er hylder, skuffer eller kurve anbragt for en optimal energieffektivitet.

### 1.2 Apparatets anvendelsesområde

Apparatet egner sig udelukkende til køling af fødevarer i husholdningen og husholdningslignende omgivelser. Hertil regnes f. eks. anvendelsen

- i personalekøkkener, på overnatningssteder,
- gennem gæster på landsteder, hoteller, moteller og andre opholdssteder,
- i forbindelse med catering eller lignende service i engroshandelen

Benyt apparatet udelukkende i omgivelser, som svarer til en husholdning. Alle andre former for brug er ikke tilladte. Apparatet er ikke egnet til

lagring og køling af medicin, blodplasma, laboratoriepræparater eller lignende stoffer og produkter, som danner grundlag for direktivet 2007/47/EF for medicinske produkter. Misbrug af apparatet kan medføre skader på eller fordærv af de varer, som opbevares i apparatet. Desuden er apparatet ikke egnet til drift i eksplosionstruede områder.

Apparatet er alt efter klimaklasse dimensioneret til drift ved begrænsede omgivelsestemperaturer. Den for deres apparat gældende klimaklasse er oplyst på typeskiltet.

## Bemærk

► De oplyste omgivelsestemperaturer skal overholdes, ellers reduceres køleeffekten.

i tabel i begyndelsen	for omgivelsestemperaturer på
SN	10 °C til 32 °C
N	16 °C til 32 °C
ST	16 °C til 38 °C
T	16 °C til 43 °C

## 1.3 Konformitet

Kølemiddelkredsløbet er kontrolleret med hensyn til tæthed. I indbygget tilstand er apparatet i overensstemmelse med de relevante sikkerhedsbestemmelser samt EF-direktiverne 2006/95/EF, 2004/108/EF, 2009/125/EF og 2010/30/EF.

BioFresh-rummet opfylder de krav der stilles til et kølerum iht. EN ISO 15502.

### Anvisning til afprøvningsinstitutter:

Kontrollen skal gennemføres iht. gældende standarder og direktiver.

Forberedelse og kontrol af apparaterne skal gennemføres under hensyntagen til **producentens læsseplaner** og **anvisningerne i betjeningsvejledningen**.

## 1.4 Energibesparelse

- Sørg altid for god ventilation Ventilationsåbninger hhv. -riste må ikke dækkes til.
- Ventilatorluftriste skal altid holdes frie.
- Apparatet må ikke stilles op på steder med direkte sollys, ved siden af komfur, radiator og lignende udstyr.
- Energiforbruget er afhængig af opstillingsbetingelserne, f. eks. omgivelsestemperaturen. (se 1.2) .
- Lad apparat kun være åben i så kort tid som muligt.
- Jo lavere temperaturen indstilles, jo højere er energiforbruget.
- Læg fødevarer straks på den rigtige plads. (se Oversigt over apparatet).
- Alle fødevarer skal opbevares godt indpakket og tildækket, således undgås rimdannelse.
- Fødevarer må kun tages ud i så lang tid som nødvendigt, så de ikke bliver for varme.
- Opbevaring af varme madvarer: lad dem først køle af til stuetemperatur.

## 2 Generelle sikkerhedshenvisninger

### Farer for brugeren:

- Dette apparat er beregnet til børn fra 8 år og opefter og til personer med fysiske, sensoriske eller mentale handicap eller til personer, som ikke er i besiddelse af tilstrækkelig erfaring og viden, hvis de bliver undervist i brugen af apparatet af en person, som er ansvarlig for deres sikkerhed og som til at begynde med holder opsyn med dem. Børn må ikke lege med apparatet. Rengøring og egen vedligeholdelse må ikke gennemføres af børn, som er uden opsyn.
- Når apparatets forbindelse til el-nettet afbrydes, så tag altid fat i stikket. Træk ikke i ledningen.
- I tilfælde af fejl trækkes stikket ud eller sikringen frakobles.
- Ledningen må ikke beskadiges. Apparatet må ikke bruges med defekt ledning.
- Reparationer, indgreb i apparatet og skift af strømledningen må kun gennemføres af vores kunderservice eller andet hertil uddannet fagpersonale.
- Apparatet må kun monteres, tilsluttes og bortskaffes i henhold til oplysningerne i vejledningen.
- Apparatet må kun benyttes i indbygget tilstand.
- Opbevar denne vejledning omhyggeligt og giv den i givet fald videre til den næste ejer.
- Speciallysilder (pærer, lysdioder, lysstofrør) i apparatet tjener som belysning i apparatets indre og er ikke egnede til at give lys i lokalet.

### Fare for brand:

- Det indeholdte kølemiddel R 600a er miljøvenligt, men brandbart. Udslippende kølemiddel kan antændes.
  - Kølekredsløbets rørledninger må ikke beskadiges.
  - Håndtér ikke med åben ild eller antændelseskilder i apparatets indre.
  - Benyt ingen elektriske apparater i apparatets indre (f. eks. damprenseapparater, varmeapparater, flødeisapparater).
  - Hvis der løber kølemiddel ud: Der må ikke være åben ild eller tændingskilder i nærheden. Sørg for god udluftning af lokalet. Kontakt kundeservice.
- Opbevar ingen eksplosive stoffer eller spraydåser med brændbare drivgasser som f. eks. butan, propan, pentan osv. i apparatet. Sådanne spraydåser kan kendes på den

# Betjenings- og displayelementer

påtrykte oplysning om indholdsstofferne eller et flammesymbol. Gasser, som eventuelt slipper ud, kan antændes gennem elektriske komponenter.

- Drikkevarer med alkohol eller beholdere med andet alkohol skal opbevares godt tillukket. Alkohol, som eventuelt slipper ud, kan antændes gennem elektriske komponenter.

## Fare for at falde ned eller vælte:

- Sokkeler, skuffer, døre osv. må ikke benyttes som trin og man må ikke støtte sig til dem. Dette gælder især for børn.

## Fare for levnedsmiddelforgiftning!

- Spis ikke nogen fødevarer, som er blevet opbevaret i for lang tid.

## Fare for forfrysninger, fornemmelse af følelseløshed og smerter:

- Undgå vedvarende hudkontakt med kolde overflader og eller kølede/frosne varer eller træf beskyttende foranstaltninger, f. eks. ved at bruge handsker. Flødeis og især saftedandsis eller isterninger må ikke spises med det samme og ikke i for kold tilstand.




## Fare for kvæstelser og beskadigelser:

- Varm damp kan medføre skoldninger. Til afrimning må der ikke benyttes elektriske varme- eller damprenseapparater, åben ild eller afisningspray.
- Benyt ikke skarpe genstande til fjernelse af is.

## Fare for at komme i klemme

- Grib ikke ind i lukkedæmpningen. Når døren bliver lukket, kan fingrene komme i klemme.

## Tag hensyn til de specifikke henvisninger i de andre kapitler:

	FARE	gør opmærksom på en umiddelbart farlig situation, som har døden eller alvorlige kvæstelser til følge, når den ikke undgås.
	ADVARSEL	gør opmærksom på en farlig situation, som kan have døden eller alvorlige kvæstelser til følge, når den ikke undgås.
	FORSIGTIG	gør opmærksom på en farlig situation, som kan have lettere eller større kvæstelser til følge, når den ikke undgås.
	VIGTIGT	gør opmærksom på en farlig situation, som kan have materielle skader til følge, når den ikke undgås.
	Bemærk	gør opmærksom på praktiske henvisninger og gode råd.

## 3 Betjenings- og displayelementer

### 3.1 Betjenings- og kontrolelementer

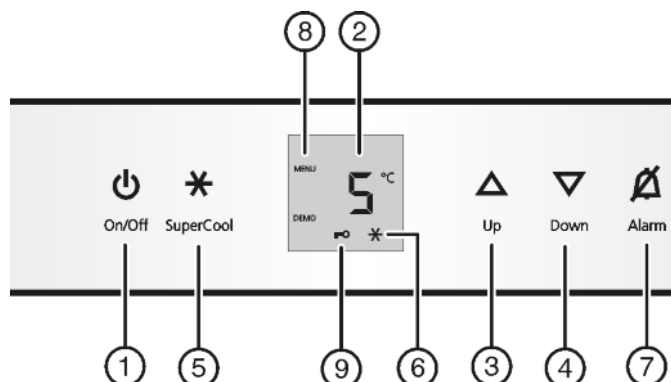


Fig. 2

- (1) Tast On/Off
- (2) Temperaturdisplay
- (3) Indstillingstast Up
- (4) Indstillingstast Down
- (5) Tast SuperCool
- (6) Symbol SuperCool
- (7) Tast Alarm
- (8) Symbol Menu
- (9) Symbol Børnesikring

### 3.2 Temperaturdisplay

I normal drift vises:

- den gennemsnitlige køletemperatur

De følgende visninger gør opmærksom på en fejl. Mulige årsager og foranstaltninger til afhjælpning (se Driftsfejl).

- F0 til F9

## 4 Idriftsættelse

### 4.1 Tænding af apparatet



- ▶ Åbn døren.
- ▶ Tryk på tast On/Off Fig. 2 (1).
- ▷ Temperaturdisplayet viser den aktuelle temperatur.
- ▷ Den indvendige belysning brænder, når døren er åben.

## 5 Betjening

### 5.1 Børnesikring

Med børnesikringen kan du forhindre, at børn ved en fejltagelse slukker for apparatet, når de leger.



#### 5.1.1 Indstilling af børnesikring

- ▶ Aktivering af indstillingsmodus: Tryk på ca. 5 s.
- ▷ I displayet vises c.
- ▷ Symbol Menu Fig. 2 (8) lyser.
- ▶ Tryk kort på tasten SuperCool Fig. 2 (5) for at kvittere.

Når der vises **c1** på displayet:

- ▶ Tryk kort på tasten SuperFrost *Fig. 2 (5)* for at tænde børnesikringen.



- ▷ Symbol Børnesikring *Fig. 2 (9)* lyser. På displayet blinker **c**. Når der vises **c0** på displayet:
  - ▶ Tryk kort på tasten SuperFrost *Fig. 2 (5)* for at slukke børnesikringen.
  - ▷ Symbol Børnesikring *Fig. 2 (9)* slukker. På displayet blinker **c**.
  - ▶ Deaktivering af indstillingsmodus: Tast On/Off *Fig. 2 (1)*.
- eller-
- ▶ Vent 5 min.
- ▷ I temperaturdisplayet vises temperaturen igen.

## 5.2 Døralarm

Hvis døren er åben i mere end 60 sekunder, så lyder der en advarselstone.

Den akustiske alarm stopper automatisk, når døren lukkes.



### 5.2.1 Slukke for den akustiske døralarm:

Den akustiske alarm kan slås fra ved åben dør. Lyden er slået fra, så længe som døren er åben.

- ▶ Tryk på tasten alarm *Fig. 2 (7)*.
- ▷ Døralarmen stopper.

## 5.3 Køleskab

Pga. den naturlige luftcirkulation i køleskabet opstår der forskellige temperaturområder. Umiddelbart over skillepladen til BioFresh området og ved bagvæggen er det koldest. I det forreste øverste område og i døren er det varmest.

### 5.3.1 Køling af fødevarer

- ▶ I det øverste område og i døren opbevares smør og konserves. (se Oversigt over apparatet)
- ▶ Brug genbrugelige plast-, metal-, aluminiums-, galsbeholdere og alufolie til indpakning.
- ▶ Fødevarer, som let optager eller afgiver lugt eller smag, samt væsker skal altid opbevares i lukkede beholdere eller tildækket.
- ▶ Fødevarer, som er afgiver eller er følsomme over for ethylengas, som frugt, grøntsager, salat, skal altid holdes fra hinanden eller pakkes ind, så at opbevaringstiden ikke reduceres; opbevar f.eks. ikke tomater sammen med kiwier eller kål.
- ▶ Den forreste del af køleskabets bund bruges kun til midlertidig placering af varer, f. eks. når man rydder op i køleskabet eller udsorterer ting. Lad dog ikke nogen ting blive stående, ellers kan de blive skubbet bagud eller vælte, når døren lukkes.
- ▶ Opbaver ikke fødevarer for tæt, så at luften kan cirkulere.

### 5.3.2 Temperatur indstilles

Temperaturen er afhængig af følgende faktorer:

- hvor ofte døren åbnes
- temperaturen i opstillingslokalet
- fødevarernes art, temperatur og mængde

Temperaturen kan indstilles fra 9 °C til 3 °C, der anbefales 5 °C.

### Bemærk

Hvis temperaturen skal være koldere end 4 °C sein soll:

- ▶ Indstil køletemperaturen på 4 °C.
- ▶ Indstil BioFresh-temperaturen på en værdi mellem **b4** (lidt koldere) og **b1** (koldest) (se 5.4)

- ▶ Indstilling af temperatur varmere: Tryk på indstillingstasten Up *Fig. 2 (3)*.
- ▶ Indstilling af temperatur koldere: Tryk på indstillingstasten Down *Fig. 2 (4)*.
- ▷ Ved tryk første gang vises den hidtidige værdi blinkende i temperaturdisplayet.
- ▶ Ændring af temperatur i 1 °C -skridt: Tryk kort på tasten.
- ▶ Fortløbende ændring af temperatur: Hold tasten trykkes ind.
- ▷ Under indstillingen vises værdien blinkende.
- ▷ Ca. 5 s efter sidste tryk på tasten vises den faktiske temperatur. Temperaturen indstilles langsomt på den nye værdi.

### 5.3.3 SuperCool

Med SuperCool skifter De til den højeste nedkølings-effekt. Hermed opnår De lavere køletemperaturer. Benyt SuperCool til nedkøling af større fødevarer-mængder.



SuperCool har et noget større energiforbrug.

#### Køling med SuperCool

- ▶ Tryk kort på tasten SuperCool *Fig. 2 (5)*.
- ▷ Symbolet SuperCool *Fig. 2 (6)* lyser op i displayet.
- ▷ Køletemperaturen falder til den laveste værdi. SuperCool er tændt.
- ▷ SuperCool slukker automatisk efter 12 timer. Apparatet fortsætter med at arbejde i energibesparende normal drift.

#### Slukke SuperCool før tiden

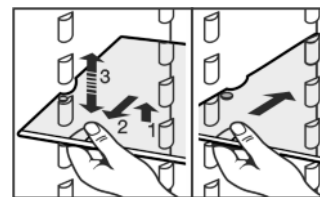
- ▶ Tryk kort på tasten SuperCool *Fig. 2 (5)*.
- ▷ Symbolet SuperCool *Fig. 2 (6)* slukkes i displayet.
- ▷ SuperCool er slukket.

### 5.3.4 Hylder

#### Flytning af hylder

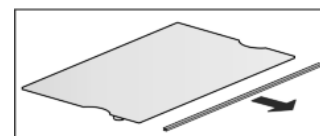
Indbyggede spærrer sørger for, at hylderne ikke kan trækkes helt ud ved en fejltagelse.

- ▶ Løft hylden og træk den ud fremad.
- ▶ Sæt hylden ind igen i den ønskede højde. Udtrækstopperne skal vende nedad og ligge bag ved den forreste bæreflade.



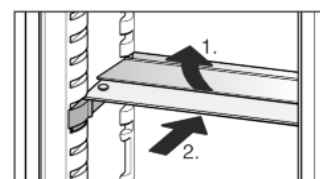
#### Skil hylderne ad

- ▶ Hylderne kan skilles ad til rengøring.



### 5.3.5 Brug af delbar hylde

- ▶ Delbar hylde skubbes ind som vist på billedet.



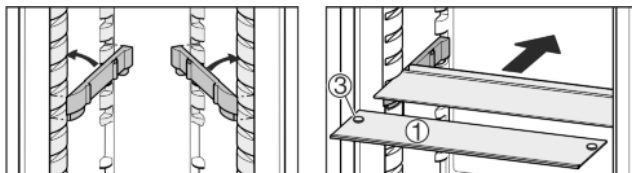


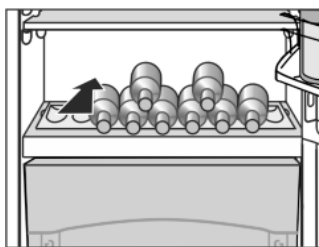
Fig. 3

- Glaspladen (1) med udtrækstop skal ligge foran, således at stopperne (3) vender nedad.

## 5.3.6 Brug fleksibel flaskeopbevaring

I bunden af køleskabet kan man efter ønske bruge den integrerede flaskeholder eller glaspladen:

- Brug af flaskeholder: opbevar glaspladen under flaskeholderen for at spare plads.
- Læg flaskerne således, at bunden peger mod bagvæggen. Såfremt flaskerne rager ud over flaskeholderen foran:
- Den nederste hylde i døren sættes en position højere op.



## 5.3.7 VarioSafe

I VarioSafe kan man opbevare fødevarer og emballage, som består af små dele, samt tuber og glas.

### Anvend VarioSafe

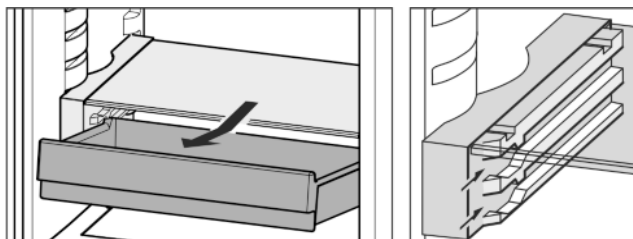
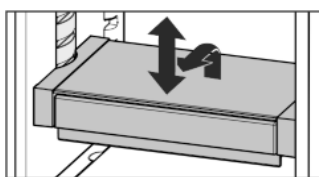


Fig. 4

- Skuffen i VarioSafe kan tages ud og sættes i to forskellige højder.
- Desuden kan hele VarioSafe bringes i en anden højde.



### Adskil VarioSafe

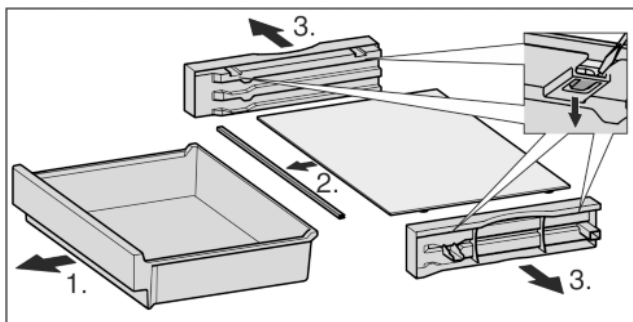


Fig. 5

- VarioSafe kan skilles ad for grundig rengøring.

## 5.3.8 Dørhylde

### Flytning af dørhylde

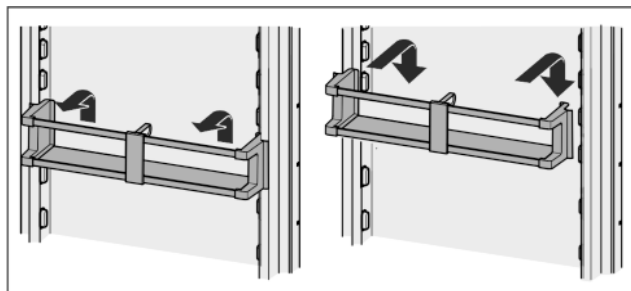
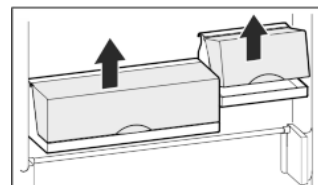


Fig. 6

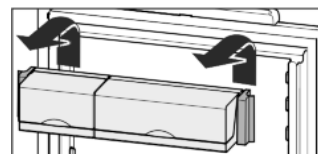
Bokshylderne kan tages ud og stilles på bordet som en enhed.



Gennem vores kundeservice kan man i stedet for en bred og en lille boks også få tre små bokse som specielt udstyr.

Der kan bruges enten kun en boks eller begge. Hvis der skal opbevares særligt høje flasker, må der kun hænges én boks over flaskehylde.

- Flytning af bokse: Tag dem ud opadtil og sæt dem i igen på et vilkårligt sted.



### Skil dørhylden ad

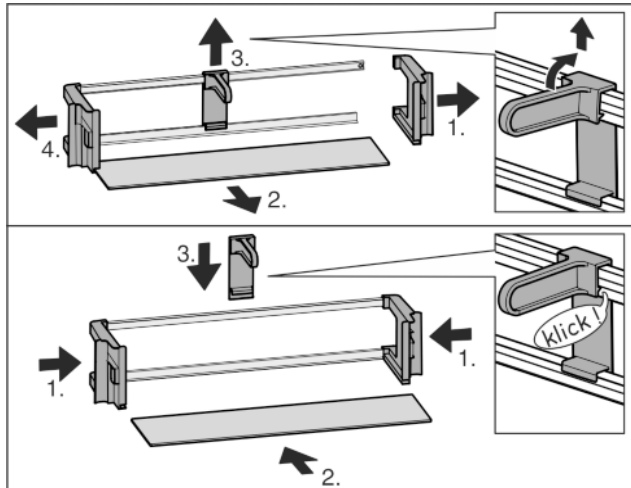


Fig. 7

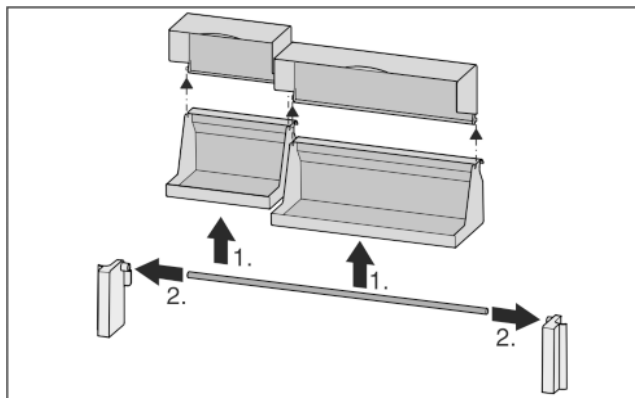
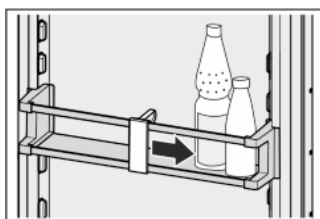


Fig. 8

- Dørhylderne kan skilles ad til rengøring.

### 5.3.9 Brug en flaskeholder

- Flyt flaskeholderen, så flaskerne ikke vælter.



## 5.4 BioFresh-del

BioFresh-delen muliggør en op til tre gange så lang opbevaringstid ved samme kvalitet for nogle friske fødevarer i forhold til traditionel køling.

Ved fødevarer med oplysning om mindste holdbarhed gælder den på emballagen angivne dato altid.

### 5.4.1 DrySafe

DrySafe egner sig til opbevaring af tørre eller emballerede fødevarer (f.eks. mejeriprodukter, kød, fisk, pølse). Her opnås et relativt tørt opbevaringsklima.

### 5.4.2 HydroSafe

HydroSafe egner sig med indstillingen fugtig til opbevaring af ikke indpakket salat, grøntsager, frugt med stor egen fugtighed. Når skuffen er godt fyldt op, opstår et dugvådt klima med en luftfugtighed på op til max. 90 %. Luftfugtigheden i rummet er afhængig af fugtindholdet i de opbevarede kølevarer samt af, hvor tit skuffen åbnes. Du kan selv indstille fugtigheden.

### 5.4.3 Indstilling af fugtighed i HydroSafe

- lav luftfugtighed: skub regulatoren til venstre.

- høj luftfugtighed: skub regulatoren til højre.



### 5.4.4 Opbevaring af fødevarer

#### Bemærk

- I BioFresh-delen hører kuldefølsomme grøntsager som agurker, auberginer, halvmodne tomater, courgetter samt kuldefølsomme sydfrugter ikke hjemme.

- For at fødevarerne ikke bliver fordærvet pga. smitte fra kim: Opbevar uindpakkede dyre- og plantefødevarer adskilt fra hinanden i skufferne. Dette gælder også for forskellige kødsorter.

- Hvis fødevarer af pladsmangel skal opbevares sammen:
  - Pak fødevarerne ind.

### 5.4.5 Opbevaringstider

Standardværdier for opbevaringstid ved lav luftfugtighed			
Smør	op til	90	dage
Skæreost	op til	110	dage
Mælk	op til	12	dage
Pølse, pålæg	op til	9	dage
Fjerkræ	op til	6	dage
Svinekød	op til	7	dage
Oksekød	op til	7	dage
Vildt	op til	7	dage

#### Bemærk

- Vær opmærksom på, at proteinrigere fødevarer hurtigere bliver dårlige. Dvs. skal- og krebsdyr bliver hurtigere dårlige end fisk, fisk hurtigere end kød.

Standardværdier for opbevaringstid ved høj luftfugtighed			
Grøntsager, salater			
Artiskokker	op til	14	dage
Selleri	op til	28	dage
Blomkål	op til	21	dage
Brokkoli	op til	13	dage
Julesalat	op til	27	dage
Feldsalat	op til	19	dage
Ærter	op til	14	dage
Grønkål	op til	14	dage
Gulerødder	op til	80	dage
Hvidløg	op til	160	dage
Kålrabi	op til	55	dage
Grøn salat	op til	13	dage
Urter	op til	13	dage
Porrer	op til	29	dage
Svampe	op til	7	dage
Radisser	op til	10	dage
Rosenkål	op til	20	dage
Asparges	op til	18	dage
Spinat	op til	13	dage
Savojkål	op til	20	dage
Frugt			
Aprikoser	op til	13	dage
Æbler	op til	80	dage
Pærer	op til	55	dage
Brombær	op til	3	dage
Dadler	op til	180	dage
Jordbær	op til	7	dage

Standardværdier for opbevaringstid ved høj luftfugtighed			
Figner	op til	7	dage
Blåbær	op til	9	dage
Hindbær	op til	3	dage
Solbær	op til	7	dage
Kirsebær, søde	op til	14	dage
Kiwi	op til	80	dage
Ferskener	op til	13	dage
Blommer	op til	20	dage
Tyttebær	op til	60	dage
Rabarber	op til	13	dage
Stikkelsbær	op til	13	dage
Vindruer	op til	29	dage

## 5.4.6 Indstilling af temperatur i BioFresh-delen

Temperaturen reguleres automatisk. Ved en temperatur i køle-delen på 5 °C ligger temperaturen i BioFresh-delen mellem 0 °C og 3 °C.

Du kan stille temperaturen lidt varmere eller koldere. Temperaturen kan indstilles fra **b1** (koldeste temperatur) til **b9** (varmeste temperatur). Forindstillet er værdien **b5**. Ved værdierne **b1** til **b4** kan temperaturen falde til under 0 °C, så at fødevarerne kan fryse lidt.

- ▶ Aktivering af indstillingsmodus: Tryk på tast SuperCool Fig. 2 (5) ca. 5 s.
- ▷ Symbol Menu Fig. 2 (8) lyser. I temperaturdisplayet vises **c**.
- ▶ Tryk indstillingstasten Up Fig. 2 (3) så ofte, indtil **b** blinker i displayet.
- ▶ Kvittering: Tryk kort på tasten SuperCool Fig. 2 (5).
- ▶ Indstilling af temperatur varmere: Tryk på indstillingstasten Up Fig. 2 (3).
- ▶ Indstilling af temperatur koldere: Tryk på indstillingstasten Down Fig. 2 (4).
- ▶ Kvittering: Tryk på tasten SuperCool Fig. 2 (5).
- ▷ Temperaturen indstilles langsomt på den nye værdi.

**b6**

- ▶ Deaktivering af indstillingsmodus: Tast On/Off Fig. 2 (1). -eller-
- ▶ Vent 5 min.
- ▷ I temperaturdisplayet vises temperaturen igen.

## 5.4.7 Skuffer med dæmpere

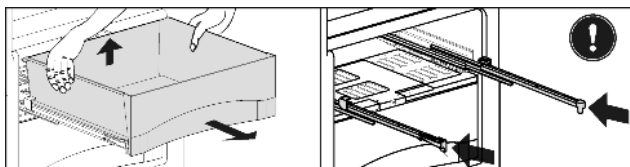


Fig. 9

- ▶ Træk skuffen ud, løft den bagved og tag den så frem for at fjerne den.
- ▶ Skub skinnerne ind igen!

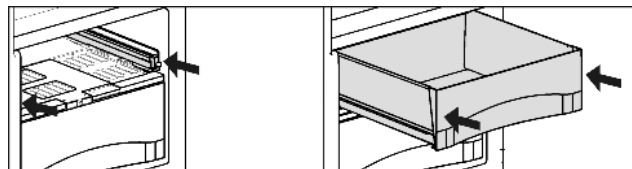


Fig. 10

- ▶ Skub skinnerne ind.
- ▶ Sæt skuffen på og skub den ind, indtil man kan høre, at den falder i hak bagved.

## 5.4.8 Fugtreguleringspjæld

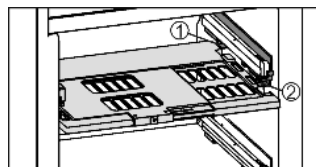


Fig. 11

- ▶ Tag fugtreguleringspjældet ud. Træk pladen forsigtigt frem, når alle skufferne er taget ud og tag den så ud nedadtil.
- ▶ Sæt fugtreguleringspjældet i. Pladens lågskinner føres nedefra ind i den bageste holder Fig. 11 (1) og ind i holderen Fig. 11 (2) foran.

# 6 Service

## 6.1 Afrimning

### 6.1.1 Afrimning af køleskab

Køleskabet afrimes automatisk. Tøvandet fordamper. Vanddråber på bagvæggen er funktionelt betinget og helt normalt.

- ▶ Rengør med jævne mellemrum afløbsåbningen, så afrimningsvandet kan løbe bort (se 6.2).

## 6.2 Rengøring af apparatet.



### ADVARSEL

Fare for kvæstelser og skader på grund af varm damp! Varm damp kan medføre forbrændinger og beskadige overfladerne.

- ▶ Benyt ingen damprensere!

### VIGTIGT

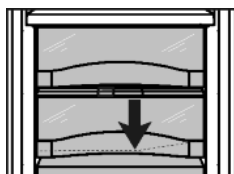
- Forkert rengøring beskadiger apparatet!
- ▶ Benyt rengøringsmidler ikke i koncentreret form.
- ▶ Benyt ingen skurende eller kradsende svampe eller ståluld.
- ▶ Benyt ingen skarpe, skurende, sand-, klor-, kemikalie- eller syreholdige rengøringsmidler.
- ▶ Anvend ingen kemiske opløsningsmidler.
- ▶ Typeskiltet på apparatets inderside må ikke beskadiges eller fjernes. Det er vigtigt for kundeservicemedarbejderne.
- ▶ Pas på, at ingen ledninger eller andre dele bliver revet af, knækket eller beskadiget.
- ▶ Lad ikke noget rengøringsvand løbe ind i afløbsrenden, ventilationsristen og elektriske dele.
- ▶ Benyt bløde rengøringsklude og et universelt rengøringsmiddel med neutral pH-værdi.
- ▶ I apparatets indre må kun anvendes rengørings- og plejemidler, som er ufarlige i forbindelse med fødevarer.

- ▶ Tøm apparatet.
- ▶ Træk el-stikket ud.



- ▶ Yder- og inderflader af kunststof renses med hånden ved hjælp af lunkent vand og noget opvaskemiddel.

- Rensning af **afløbsåbningen**: Aflejringer fjernes med et tyndt hjælpemiddel, f. eks. en vatpind.



- De fleste **udstyrsdele** kan skilles ad til rengøring: se det pågældende kapitel.
- **Dørens udstyrsdele** kan tåle opvaskemaskine. Påtrykningsen kan dog gå af i løbet af årene.
- **Udstyrets enkelte dele** renses med hånden med lunkent vand og en smule opvaskemiddel.
- **Teleskopskinnerne** renses kun med en fugtig klud. Fedtet i løbebanerne tjener som smøring og må ikke fjernes.

#### Efter rengøringen:

- Gnid apparatet og udstyrets dele tørt.
- Tilslut atter apparatet og tænd for det igen.
- Læg atter fødevarerne i.

## 6.3 Kundeservice

Prøv først, om du selv kan afhjælpe fejlen vha. opstillingen (se Driftsfejl). Hvis dette ikke er muligt, så henvend dig venligst til vores kundeservice. Adressen fremgår af den vedlagte liste over autoriserede servicecentre.



### ADVARSEL

Fare for kvæstelser gennem usagkyndig reparation!

- Reparationer og indgreb på apparatet og på strømledningen, som ikke er udtrykkeligt nævnte (se Service), må kun gennemføres af kundeservice.

- Aflæsapparatets betegnelse Fig. 12 (1), service-nr. Fig. 12 (2) og serie-nr. Fig. 12 (3) fra typeskiltet. Typeskiltet er anbragt på apparatets venstre inderside.

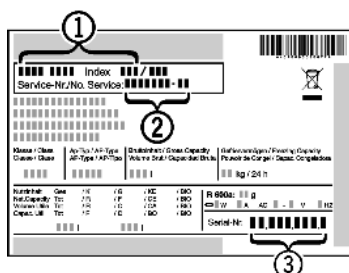


Fig. 12

- Underret vores kundeservice og meddel fejlen, apparatets betegnelse Fig. 12 (1), service-nr. Fig. 12 (2) og serie-nr. Fig. 12 (3).
- ▷ Dette muliggør en hurtig og målrettet service.
- Hold apparatet lukket, indtil kundeservicemedarbejderen indtræffer.
- ▷ Således holdes fødevarerne kolde i længere tid.
- Træk el-stikket ud (træk ikke i tilslutningsledningen) eller sluk for sikringen.

## 7 Driftsfejl

Deres apparat er konstrueret og fremstillet således, at der opnås høj driftssikkerhed og lang levetid. Skulle der alligevel indtræde en fejl i drift, så kontrollér venligst, om driftsfejlen skyldes en betjeningsfejl. I så fald må De også indenfor garanti-perioden oppebære de omkostninger, som opstår herved. Følgende fejl kan De selv afhjælpe:

#### Apparatet arbejder ikke.

- Apparatet er ikke tændt.
- Tænd for apparatet.
- Stikket er ikke sat rigtigt ind i stikkontakten.
- Kontrollér el-stikket.
- Stikkontaktens sikring er ikke i orden.

- Kontrollér sikringen.

#### Kompressoren kører uafbrudt i lang tid.

- Ved ringere behov for kulde skifter kompressoren til et lavere omdrejningstal. Selvom driftstiden herved øges, spares energi.
- Dette er normalt ved energibesparende modeller.
- SuperCool er tændt.
- For at køle fødevarerne hurtigt kører kompressoren længere. Dette er normalt.

#### En lysdiode nede bagved på apparatet (ved kompressoren) blinker flere gange hvert 5. sekund\*.

- Der foreligger en fejl.
- Henvend Dem til vores kundeservice (se Service).

#### For høje lyde.

- Hastighedsregulerede\* kompressorer har forskellige støjni-veauer på grund af de forskellige hastighedstrin.
- Denne lyd er normal.

#### En boblende og klukkende lyd.

- Denne lyd kommer fra kølemiddelet, som befinder sig i kølekredsløbet.
- Denne lyd er normal.

#### En svag kliklyd.

- Denne lyd opstår altid, når køleaggregatet (motoren) tænder eller slukker automatisk.
- Denne lyd er normal.

#### En brummelyd. Det støjer kortvarigt en smule mere, når køleaggregatet (motoren) starter op.

- Ved aktiveret SuperCool, friskt lagte fødevarer eller efter at døren har været åben igennem længere tid, øges køleeffekten automatisk.
- Denne lyd er normal.
- Omgivelsestemperaturen er for høj.
- Løsning: (se 1.2)

#### En dyb brummelyd.

- Lyden opstår på grund af ventilatorens luftstrømning.
- Denne lyd er normal.

#### Vibrationslyde.

- Apparatet står ikke fast på gulvet. Herved sættes møbler eller genstande, som står i nærheden, i vibrationer af det igangværende køleaggregat.
- Kontrollér indbygningen og genjuster apparatet om nødvendigt.
- Flyt flasker og beholdere en smule fra hinanden.

#### En strømningsslyd ved lukkedæmpningen.

- Lyden opstår ved åbning og lukning af døren.
- Denne lyd er normal.

#### I temperaturdisplayet vises: F0 til F9

- Der foreligger en fejl.
- Henvend Dem til vores kundeservice (se Service).

#### I temperaturdisplayet lyser DEMO.

- Demomodus er aktiveret.
- Henvend Dem til vores kundeservice (se Service).

#### Apparatet er varmt på ydersiderne\*.

- Kølekredsløbets varme udnyttes til at undgå kondensvand.
- Dette er normalt.

#### Temperaturen er ikke tilstrækkelig lav.

- Apparatets dør er ikke rigtig lukket.
- Luk apparatets dør.
- Ventilationen er utilstrækkelig.
- Frigør ventilationsristene.
- Omgivelsestemperaturen er for høj.
- Løsning: (se 1.2) .
- Apparatet er blevet åbnet for ofte eller i for lang tid.

## Tage ud af drift

- ▶ Afvent, om den krævede temperatur atter opnås af sig selv. Hvis dette ikke sker, så kontakt venligst vores kundeservice (se Service).
- Temperaturen er indstillet forkert.
- ▶ Indstil en lavere temperatur og kontrollér efter 24 timer.
- Apparatet står for tæt på en varmekilde (komfur, radiator osv.).
- ▶ Apparatet eller varmekilden skal placeres et andet sted.
- Apparatet blev ikke bygget ind i nichen på den rigtige måde.
- ▶ Kontroller, om apparatet er blevet bygget rigtigt ind og om døren lukker rigtigt.

### Indebelysningen er slukket.

- Apparatet er ikke tændt.
- ▶ Tænd for apparatet.
- Døren har været åben i mere end 15 min.
- ▶ Indebelysningen slås automatisk fra ved åben dør efter ca. 15 minutter.
- LED-belysningen er defekt eller afdækningen er beskadiget:



### ADVARSEL

- Fare for kvæstelser pga. elektrisk stød!  
Under afdækningen findes spændingsførende dele.
- ▶ Lysdiode-indebelysningen må kun udskiftes eller repareres af hertil uddannet servicepersonale.



### ADVARSEL

- Fare for kvæstelse pga. LED lampe!  
LED-lysets intensitet svarer til laserklasse 1/1 M.  
Hvis afdækningen er defekt:
- ▶ Kig ikke ind i den direkte belysning på nært hold med optiske linser. Det kan beskadige øjnene.

## 8 Tage ud af drift

### 8.1 Slukning af apparatet

- ▶ Tryk tasten On/Off *Fig. 2 (1)* i ca. 2 sekunder.
- ▷ Der lyder en lang pivotone. Temperaturdisplayet er mørkt. Apparatet er slukket.
- ▷ Hvis apparatet ikke kan slukkes, er børnesikringen aktiveret (se 5.1).



### 8.2 Standsning

- ▶ Tøm apparatet.
- ▶ Træk el-stikket ud.
- ▶ Gør apparatet rent (se 6.2).



- ▶ Lad døren stå åben, så der ikke opstår dårlig lugt.

## 9 Bortskaffelse af apparatet

Apparatet indeholder endnu værdifulde materialer og skal i modsætning til usorteret husholdningsaffald afleveres på nærmeste genbrugsplads. Bortskaffelse af gamle apparater skal ske på fag- og sagkyndig måde i henhold til de gældende lokale forskrifter og love.



Det udtjente apparat må ikke beskadiges på kølekredsløbet under transporten, så at kølemidlet deri (oplysninger på typeskiltet) og olien ikke kan løbe ukontrolleret ud.



