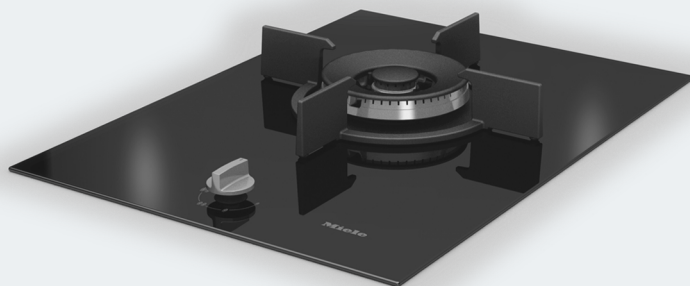


Инструкция по эксплуатации, монтажу и гарантия качества Газовая панель Wok SmartLine



Обязательно прочитайте инструкцию по эксплуатации и монтажу перед установкой, монтажом и вводом прибора в эксплуатацию. Вы обезопасите себя и предотвратите повреждения Вашего прибора.

Эксплуатация данной панели конфорок допустима также в других странах, помимо тех, которые указаны на приборе. Национальное исполнение и вид подключения панели конфорок имеют большое значение для её безупречной и безопасной работы.

Для эксплуатации прибора в стране, не указанной на нем, обратитесь, пожалуйста, в сервисную службу, в компетенцию которой входит сервисное обслуживание в данной стране.

Указания по безопасности и предупреждения	5
Ваш вклад в охрану окружающей среды	16
Обзор	17
Индукционная панель Wok	17
Поворотный переключатель.....	18
Горелка	19
Принадлежности, входящие в комплект	20
Ввод в эксплуатацию	21
Первая чистка элемента SmartLine.....	21
Ввод в эксплуатацию элемента SmartLine	21
Кухонная посуда	22
Советы по экономии электроэнергии	24
Управление прибором	25
Включение.....	25
Магнитная планка FlameGuard	25
Регулировка пламени	26
Выключение	26
Функции безопасности	27
Термоэлектрический газ-контроль	27
Чистка и уход	28
Стеклокерамическая поверхность	30
Поворотный переключатель.....	31
Решётка	31
Горелка	32
Что делать, если	33
Дополнительно приобретаемые принадлежности	35
Сервисная служба	36
Контактная информация для обращений в случае неисправностей.....	36
Типовая табличка.....	36
Гарантия	36
Сертификат соответствия	37
Условия транспортировки	37
Условия хранения.....	37
Дата изготовления.....	37

Содержание

Монтаж	38
Указания по безопасности при встраивании прибора.....	38
Безопасные расстояния.....	39
При монтаже сверху.....	42
Указания по монтажу – при положении сверху	42
Вырез в столешнице – при положении сверху	44
Промежуточные планки – при положении сверху	47
Размеры для встраивания – при положении сверху	48
Монтаж – при положении сверху	49
Встраивание заподлицо.....	51
Указания по монтажу – заподлицо.....	51
Вырез в столешнице – монтаж заподлицо	53
Промежуточные планки – монтаж заподлицо	56
Размеры для встраивания – заподлицо	57
Монтаж – встраивание заподлицо	58
Подключение газа	61
Подключение к электросети.....	63
Мощность горелок	66
Переход на другой вид газа	67
Таблица форсунок	67
Замена форсунок	67
Замена главных форсунок.....	67
Замена форсунок малого расхода.....	68
Проверка функционирования	68
Гарантия качества товара	69
Контактная информация о Miele	71

Указания по безопасности и предупреждения

Данная панель Wok отвечает нормам технической безопасности. Тем не менее, ненадлежащая эксплуатация может привести к травмам и материальному ущербу.

Внимательно прочтите инструкцию по эксплуатации и монтажу, прежде чем вводить в эксплуатацию панель Wok. В ней содержатся важные указания по монтажу, технике безопасности, эксплуатации и техобслуживанию. Таким образом вы обезопасите себя и предотвратите повреждения на панели конфорок.

В соответствии с нормой IEC 60335-1 компания Miele настоятельно рекомендует ознакомиться с главой, посвящённой монтажу панели конфорок, и следовать указаниям и предупреждениям по безопасности.

Компания Miele не несёт ответственности за повреждения, вызванные несоблюдением данных указаний.

Бережно храните инструкцию по эксплуатации и монтажу и по возможности передайте её следующему владельцу прибора.

Указания по безопасности и предупреждения

Надлежащее использование

- ▶ Эта панель Wok предназначена для использования в домашних хозяйствах и подобных (бытовых) условиях размещения.
- ▶ Эта панель Wok не предназначена для использования вне помещений.
- ▶ Применяйте панель Wok исключительно в бытовых условиях для приготовления пищи и сохранения ее в теплом виде. Любые другие способы применения недопустимы.
- ▶ Лица, которые в силу своих физических способностей или из-за отсутствия опыта и соответствующих знаний не способны уверенно управлять индукционной панелью Wok, должны находиться при ее использовании под присмотром. Такие лица могут управлять прибором без надзора лишь в том случае, если они получили все необходимые для этого разъяснения. Они также должны понимать и осознавать возможную опасность, связанную с неправильной эксплуатацией прибора.

Если у Вас есть дети

- ▶ Детей младше 8 лет не следует допускать близко к панели Wok или они должны быть при этом под постоянным присмотром.
- ▶ Дети старше восьми лет могут пользоваться панелью Wok без надзора взрослых, если они настолько освоили управление ей, что могут это делать с уверенностью. Дети должны осознавать возможную опасность, связанную с неправильной эксплуатацией.
- ▶ Не допускается проведение чистки индукционной панели Wok детьми без надзора.
- ▶ Не оставляйте без надзора детей, если они находятся вблизи панели Wok. Никогда не позволяйте детям играть с ней.
- ▶ Во время работы индукционная панель Wok нагревается и остается горячей еще некоторое время после выключения. Не подпускайте детей близко к прибору, пока он не остынет настолько, что опасность получения ожога будет исключена.
- ▶ Опасность получения ожогов.
Не храните никакие предметы, которые могут представлять интерес для детей, в шкафах над или за панелью Wok. Иначе у детей возникнет соблазн забраться на прибор.
- ▶ Опасность ожогов/ошпаривания. Поворачивайте ручки кастрюль и сковород в сторону, над столешницей, чтобы дети не могли снять посуду, потянув её на себя за ручку, и обжечься.
- ▶ Опасность удушья! При игре с упаковкой (например, плёнкой) дети могут завернуться в неё или натянуть на голову, что приведёт к удушью. Храните упаковочный материал в недоступном для детей месте.

Указания по безопасности и предупреждения

Техническая безопасность

- ▶ Вследствие неправильно выполненных работ по монтажу, техобслуживанию или ремонту может возникнуть серьёзная опасность для пользователя. Работы по монтажу, техобслуживанию или ремонту могут проводить только специалисты, авторизованные компанией Miele.
- ▶ Повреждения панели Wok могут угрожать вашей безопасности. Проверяйте отсутствие видимых повреждений. Никогда не вводите в эксплуатацию повреждённый прибор.
- ▶ Надёжная и безопасная работа панели Wok гарантирована лишь в том случае, если она подключена к централизованной электросети.
- ▶ Электробезопасность панели Wok гарантирована только в том случае, если она подключена к системе защитного заземления, выполненной в соответствии с предписаниями. Очень важно проверить соблюдение этого основополагающего условия обеспечения электробезопасности. В случае сомнения поручите специалисту-электрику проверить домашнюю электропроводку.
- ▶ Данные подключения (частота и напряжение) на типовой табличке панели Wok должны обязательно соответствовать параметрам электросети во избежание повреждений прибора. Перед подключением панели Wok сравните эти данные. В случае сомнений проконсультируйтесь со специалистом по электромонтажу.
- ▶ Многоместные розетки или удлинители не обеспечивают необходимую безопасность (опасность возгорания). Не подключайте индукционную панель Wok к электросети с помощью таких устройств.
- ▶ Используйте панель Wok только во встроеном виде, чтобы гарантировать ее надёжную и безопасную работу.

Указания по безопасности и предупреждения

- ▶ Не разрешается эксплуатация этой панели Wok на нестационарных объектах (напр., судах).
- ▶ Прикосание к разъемам, находящимся под напряжением, а также внесение изменений в электрическое и механическое устройство прибора, опасно для Вас и может привести к нарушениям работы панели Wok.
Никогда не открывайте корпус прибора.
- ▶ Право на гарантийное обслуживание теряется, если ремонт панели Wok выполняет специалист сервисной службы, не авторизованной фирмой Miele.
- ▶ Только при использовании оригинальных запчастей фирма Miele гарантирует, что будут выполнены требования к безопасности. Вышедшие из строя детали должны заменяться только на оригинальные запчасти.
- ▶ Панель Wok не предназначена для работы с внешним таймером или системой дистанционного управления.
- ▶ Подключение газа должно выполняться специалистом службы газоснабжения. Если вилка будет удалена с сетевого кабеля или кабель не будет оснащен вилкой, в этом случае панель Wok должна быть подключена к электросети квалифицированным электриком.
- ▶ При повреждении сетевого кабеля его замена должна выполняться специалистом по электромонтажу (см. главу «Монтаж», раздел «Подключение электропитания»).

Указания по безопасности и предупреждения

► При проведении монтажа, техобслуживания и ремонта панели Wok она должна быть отключена от электросети. Подача газа должна быть перекрыта. Прибор считается отключённым от сети только в том случае, если будет выполнено одно из следующих условий:

- выключены предохранители на распределительном щите;
- полностью вывернуты резьбовые предохранители на электрощитке;
- сетевая вилка (при её наличии) вынута из розетки. Для того чтобы отсоединить от сети прибор, который оснащён сетевой вилкой, беритесь за вилку, а не за кабель.
- Закрыть подачу газа.

► Опасность поражения электрическим током.

Не пользуйтесь панелью Wok при дефектах, сколах, трещинах, царапинах или сразу же её выключите. Отключите её от электросети и системы газоснабжения. Обратитесь в сервисную службу.

► Если панель Wok встроена за мебельным фронтом (например, дверцей), то ею можно пользоваться только при открытой дверце. При закрытой дверце возможен застой нагретого влажного воздуха. При этом могут быть повреждены сам прибор, окружающая мебель и пол. Закрывайте мебельную дверцу только после того, как панель Wok полностью остынет.

Правильная эксплуатация

- ▶ Во время работы Wok нагревается и остаётся горячим ещё некоторое время после выключения. Не дотрагивайтесь до прибора до тех пор, пока он не остынет.
- ▶ Предметы, расположенные вблизи включенной панели Wok, могут возгореться из-за высоких температур. Никогда не используйте панель для обогрева помещений.
- ▶ Масла и жиры могут воспламениться при перегреве. Никогда не оставляйте панель Wok без присмотра при использовании масел и жиров. Никогда не тушите водой загоревшиеся масло или жир. Выключите панель Wok. Осторожно погасите пламя крышкой или специальным покрывалом.
- ▶ Не оставляйте элемент SmartLine в процессе эксплуатации без присмотра. Непрерывно следите за короткими процессами варки и жарения.
- ▶ Пламя может вызвать загорание жироулавливающих фильтров вытяжки. Никогда не проводите фламбирование (поджигание продуктов с использованием алкоголя) под кухонной вытяжкой.
- ▶ При нагревании спреев, легко воспламеняемых жидкостей или горючих материалов возможно их загорание. Поэтому никогда не храните легко воспламеняемые предметы в выдвижных ящиках непосредственно под панелью Wok. Если в ящиках имеются лотки для столовых приборов, то они должны быть изготовлены из жаростойких материалов.
- ▶ Никогда не нагревайте посуду без содержимого.
- ▶ В закрытых консервных банках при их нагреве и кипячении возникает избыточное давление, вследствие чего они могут лопнуть. Не используйте панель Wok для нагрева и кипячения консервных банок.

Указания по безопасности и предупреждения

- ▶ Если панель Wok чем-либо накрыта, то при ее случайном включении или имеющемся остаточном тепле возникает опасность, что лежащий сверху предмет загорится, лопнет или расплавится. Никогда не накрывайте прибор чем-либо, например, декоративными панелями, тканью или защитной пленкой.
- ▶ При случайном включении или остаточном тепле конфорки существует опасность, что положенные на панель Wok металлические предметы нагреются. Другие предметы в зависимости от материала могут расплавиться или загореться. Не используйте панель Wok в качестве поверхности для хранения чего-либо.
- ▶ Вы можете обжечься горячей панелью Wok. Во время любых работ у нагретого прибора защищайте руки с помощью рукавиц или прихваток. Пользуйтесь только сухими рукавицами и прихватками. Мокрые или влажные текстильные изделия лучше проводят тепло и могут причинить ожоги горячим паром. При этом следите, чтобы эти изделия не попадали близко к пламени. Не пользуйтесь слишком большими прихватками, полотенцами и т.п.
- ▶ Если Вы используете электроприбор (напр., ручной миксер) вблизи панели Wok, следите за тем, чтобы кабель не соприкасался с горячей панелью Wok. Может быть повреждена изоляция кабеля.
- ▶ Падение небольших предметов (например, солонки) может вызвать образование трещин или сколов в стеклокерамике. Следите за тем, чтобы никакие предметы не падали на стеклокерамическую панель.
- ▶ Посуда из пластика или фольги плавится при высоких температурах. Не пользуйтесь такой посудой.
- ▶ Когда вы нажимаете на поворотный переключатель, на электроподжиге возникает искра. Не нажимайте на поворотный переключатель, когда вы чистите или касаетесь панели Wok или горелки в области электроподжига.

Указания по безопасности и предупреждения

- ▶ Расположенная над панелью Wok вытяжка может получить повреждения или загореться в результате сильного теплового воздействия пламени. Никогда не оставляйте газовые конфорки гореть без посуды.
- ▶ Зажигайте газовую конфорку только после того, как все детали горелки будут правильно смонтированы.
- ▶ Используйте только посуду, диаметр которой соответствует указанным размерам (см. главу «Кухонная посуда»). Если диаметр слишком мал, посуда стоит недостаточно устойчиво. Если диаметр слишком велик, то выходящий из-под дна посуды горячий воздух может вызвать повреждения столешницы или нежаростойкой стены, например, облицованной декоративными панелями, а также деталей прибора. Miele не несёт ответственность за такого рода повреждения.
- ▶ Следите, чтобы пламя горелки не выбивалось из-под днища посуды и не поднималось по ее внешним стенкам.
- ▶ Не пользуйтесь посудой со слишком тонким дном. Иначе возможно повреждение прибора.
- ▶ Всегда используйте решетки для посуды, входящие в комплект. Посуду нельзя ставить непосредственно на горелку.
- ▶ Устанавливайте решетки вертикально, чтобы избежать образования царапин.
- ▶ Не храните легко воспламеняющиеся предметы вблизи панели Wok.
- ▶ Брызги жира и другие возгораемые (пищевые) остатки на панели Wok могут воспламениться. Удаляйте их как можно скорее.

Указания по безопасности и предупреждения

- ▶ При использовании панели Wok в помещении образуются тепло, влажность и продукты сгорания. Особенно при работе прибора необходимо следить за хорошим проветриванием помещения: держать открытыми естественные вентиляционные отверстия или предусмотреть механическое устройство вентиляции (например, вытяжку).
- ▶ Интенсивное, длительное использование панели Wok может потребовать дополнительной вентиляции. Для этого можно, например, открыть окно или включить имеющееся механическое устройство вентиляции на более высоком уровне мощности.
- ▶ В случае, если панель Wok не использовалась в течение длительного времени, перед следующим включением ее необходимо тщательно очистить и поручить специалисту авторизованной сервисной службы проверить ее работоспособность.
- ▶ Если вы пользуетесь панелью газовых конфорок непосредственно около встраиваемой вытяжки, между ней и панелью должна быть установлена магнитная планка FlameGuard.

Чистка и уход

- ▶ Пар из пароструйного очистителя может попасть на детали, находящиеся под напряжением, и вызвать короткое замыкание. Никогда не используйте для очистки индукционной панели Wok пароструйный очиститель.

Ваш вклад в охрану окружающей среды

Утилизация транспортной упаковки

Упаковка защищает прибор от повреждений при транспортировке. Материалы упаковки безопасны для окружающей среды и легко утилизируются, поэтому они подлежат переработке.

Возвращение упаковки для ее вторичной переработки приводит к экономии сырья и уменьшению количества отходов. Просим Вас по возможности сдать упаковку в пункт приема вторсырья.

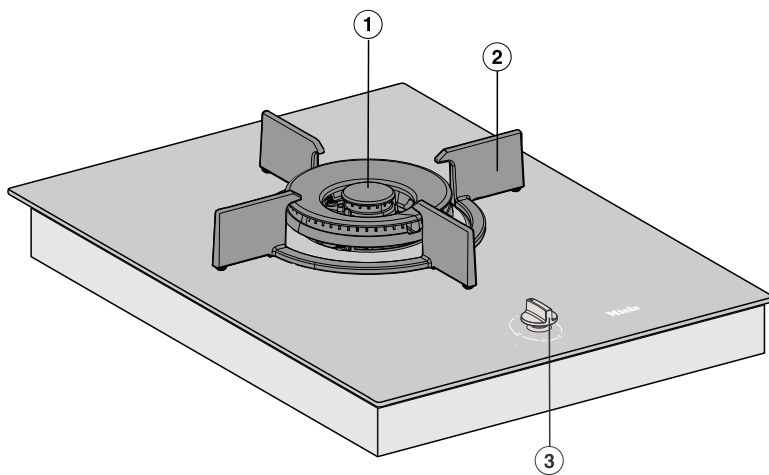
Утилизация прибора

Электрические и электронные приборы часто содержат ценные материалы. В их состав также входят определенные вещества, смешанные компоненты и детали, необходимые для функционирования и безопасности приборов. При попадании в бытовой мусор, а также при ненадлежащем обращении они могут причинить вред здоровью людей и окружающей среде. В связи с этим никогда не выбрасывайте отслуживший прибор вместе с бытовым мусором.



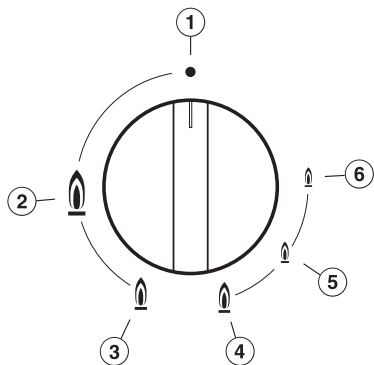
Рекомендуем Вам сдать отслуживший прибор в организацию по приему и утилизации электрических и электронных приборов в Вашем населенном пункте. Если в утилизируемом приборе сохранены какие-либо персональные данные, то за их удаление Вы несете личную ответственность. Необходимо проследить, чтобы до отправления прибора на утилизацию он хранился в недоступном для детей месте.

Индукционная панель Wok



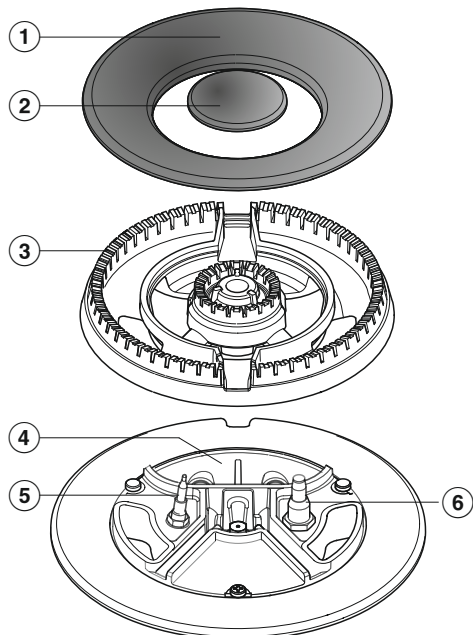
- ① Горелка
- ② Решётка
- ③ Поворотный переключатель

Поворотный переключатель



- ① • Горелка выключена
Подача газа заблокирована
- ② 🔥 Самое сильное пламя
Внутреннее и внешнее кольца горят с максимальной силой пламени
- ③ 🔥 Сильное пламя
Внешнее кольцо горит с минимальной силой пламени, внутреннее – с максимальной
- ④ 🔥 Поджигание внешнего кольца
Внешнее кольцо поджигается при переключении из положения слабого горения в сильное
- ⑤ 🔥 Слабое пламя
Внешнее кольцо выключено, внутреннее горит с максимальной силой пламени
- ⑥ • Самое слабое пламя
Внешнее кольцо выключено, внутреннее горит с минимальной силой пламени

Горелка

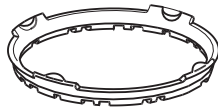


- ① Крышка горелки внешняя
- ② Крышка горелки внутренняя
- ③ Головка горелки
- ④ Основание горелки
- ⑤ Термоэлемент
- ⑥ Электроподжиг

Принадлежности, входящие в комплект

При необходимости Вы можете дополнительно заказать принадлежности, входящие в комплект, а также другие принадлежности (см. главу «Дополнительно приобретаемые принадлежности»).

Кольцо Wok



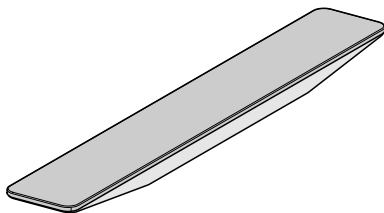
Входящее в комплект кольцо Wok обеспечивает дополнительную устойчивость посуды. В особенности предназначено для Wok-посуды с круглым дном.

Комбинированная вставка



Если Вы хотите использовать посуду меньшего размера, чем указан в таблице главы «Кухонная посуда», необходимо использовать прилагаемую комбинированную вставку.

Магнитная планка FlameGuard



Для установки между встраиваемой вытяжкой и панелью газовых конфорок

- Приклейте типовую табличку прибора (прилагается к комплекту документации) на специально предусмотренное для этого место в главе «Сервисная служба».
- Удалите защитную плёнку и наклейки, если они есть на приборе.

Первая чистка элемента SmartLine

- Промойте съемные детали горелок губчатой салфеткой, средством для мытья посуды вручную и теплой водой. Затем вытрите насухо детали и снова соберите горелки (см. главу «Чистка и уход»).
- Поверхность из стеклокерамики протрите влажной салфеткой и вытрите насухо.

Ввод в эксплуатацию элемента SmartLine

Металлические детали покрыты специальным защитным средством. Поэтому при вводе элемента SmartLine в эксплуатацию возможно образование запаха и пара.

Запах и возможные испарения не указывают на неправильное подключение или дефект прибора и не являются опасными для здоровья.

Кухонная посуда

Мин. диаметр дна
сковород / кастрюль = 14 см

Макс. верхний диаметр
сковород / кастрюль в см = 30 см

- Соблюдайте указанные размеры посуды. Если диаметр дна слишком мал, посуда стоит недостаточно устойчиво. Если верхний диаметр слишком велик, то выходящий из-под дна посуды горячий воздух может вызвать повреждения столешницы или нежаростойкой стены, например, облицованной декоративными панелями, а также деталей прибора. Miele не несёт ответственность за такого рода повреждения.
- При покупке кастрюль и сковород помните, что, как правило, в магазине указывается не диаметр дна, а верхний диаметр посуды.
- На газовых конфорках можно использовать любую жаростойкую посуду.
- Рекомендуется выбирать посуду с толстым дном, так как тепло в ней распределяется равномерно. При использовании посуды с тонким дном возникает опасность локального перегрева пищи. Поэтому её необходимо чаще перемешивать.
- Всегда ставьте посуду на решётку, входящую в комплект. Посуду нельзя ставить непосредственно на горелку.

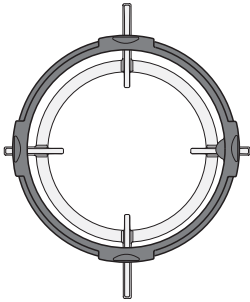
- Располагайте посуду на решётке таким образом, чтобы она не могла опрокинуться. Минимальная устойчивость посуды никогда не может быть исключена полностью.



- Не используйте кастрюли или сковородки, имеющие дно с ободком.

Кольцо Wok

- Используйте входящее в комплект кольцо Wok для дополнительной устойчивости посуды, в особенности оно предназначено для сковороды Wok с круглым дном.



- Положите кольцо Wok на решётку таким образом, чтобы оно было хорошо зафиксировано и не сдвигалось (см. рисунок).

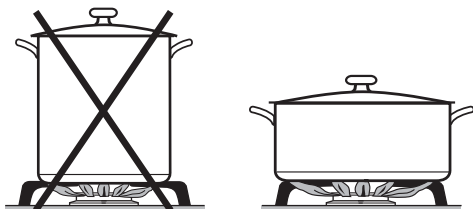
Сковорода Wok – это особый вид кухонной посуды. У неё небольшой диаметр дна и большой верхний диаметр (как правило, 35-40 см). Для сковороды Wok предназначена конфорка Wok.

Комбинированная вставка

Используйте для посуды с дном маленького диаметра маленькое кольцо, входящее в комплект. Благодаря этому посуда будет стоять на конфорке устойчиво и не опрокинется.

Советы по экономии электроэнергии

- По возможности готовьте пищу только в закрытых кастрюлях и сковородках. Это предотвращает потери тепла во время приготовления.



- Рекомендуется использовать широкие, плоские кастрюли, а не узкие, высокие. Широкие кастрюли быстрее нагреваются.
- Готовьте с малым количеством воды.
- Своевременно уменьшайте интенсивность пламени после закипания или первоначального обжаривания пищи.
- Используйте сковородку, чтобы сократить время приготовления.

Включение

Использование панели газовых конфорок рядом со встраиваемой в столешницу вытяжкой влияет на работу панели газовых конфорок. Между панелью газовых конфорок и встраиваемой в столешницу вытяжкой должна быть установлена магнитная планка FlameGuard.

⚠ Опасность возгорания из-за перегрева пищи.

Приготавливаемая пища, оставленная без присмотра, может перегреться и воспламениться.

Не оставляйте панель Wok в процессе эксплуатации без присмотра!

- Нажмите на соответствующий поворотный переключатель и поверните его влево на самый большой символ пламени. Электроподжиг «щёлкнет» и «зажжёт» газ.

При активации поворотного переключателя искра автоматически подаётся на все конфорки. Это является нормальным явлением, а не дефектом прибора.

- После появления пламени удерживайте поворотный переключатель ещё в течение 5–10 секунд нажатым, затем отпустите его.
- Если горелка не зажглась, поверните поворотный переключатель в положение •. Проветрите помещение или подождите минимум 1 минуту, прежде чем повторить попытку поджига. Удерживайте нажатым

поворотный переключатель при второй попытке поджига по возможности дольше.

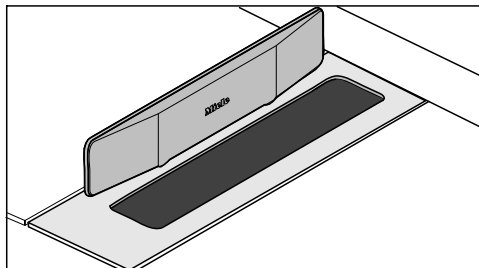
- Если горелка не зажглась и при второй попытке, поверните поворотный переключатель в положение • и прочитайте главу «Что делать, если ...».

Включение при нарушении электроснабжения

При нарушении электроснабжения можно поджечь пламя вручную, например, с помощью спички.

- Нажмите на поворотный переключатель и поверните его влево на самый большой символ пламени.
- Удерживайте его нажатым и зажгите спичкой выходящую из конфорки смесь газа и воздуха.
- Удерживайте переключатель ещё 5–10 секунд и затем отпустите его.

Магнитная планка FlameGuard

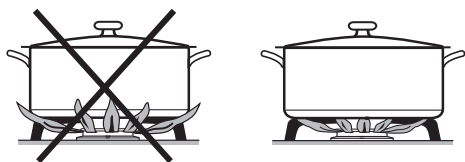


- Установите магнитную планку FlameGuard, если в непосредственной близости от встраиваемой в столешницу вытяжки вы используете панель газовых конфорок.

Управление прибором

Регулировка пламени

Так как внешняя часть пламени намного горячее, чем его середина, то языки пламени должны оставаться под дном посуды. Выходящие из-под посуды языки пламени излишне нагревают воздух в помещении, могут повредить ручки посуды и увеличивают опасность получения ожогов.



На поворотном переключателе между положением сильного и положением слабого горения в позиции «6 часов» находится стопор. Слегка нажмите на поворотный переключатель, чтобы преодолеть этот стопор.

- Отрегулируйте пламя таким образом, чтобы оно ни в коем случае не выходило за границы кастрюли.
- Чтобы перейти из положения сильного горения в слабое, поверните поворотный переключатель влево до стопора. Нажмите на поворотный переключатель и поверните его через стопор, затем отпустите. Теперь можно настроить нужную мощность.
- Чтобы перейти из положения слабого горения в сильное, поверните поворотный переключатель вправо до стопора. Нажмите на поворотный переключатель и поверните его через стопор, затем отпустите. Теперь можно настроить нужную мощность.

Выключение

- Поверните переключатель вправо в положение •.


Подача газа прекратится, пламя погаснет.


Термоэлектрический газ-контроль

Панель Wok оснащена термоэлектрической системой безопасности. Это означает, что в случае если пламя погаснет, например, из-за выкипания пищи или сквозняка, подача газа будет заблокирована. Дальнейший выход газа предотвращается. Если вы повернёте поворотный переключатель в положение •, то конфорка снова будет готова к работе.

Термоэлектрический газ-контроль функционирует независимо от подачи тока, т. е. он активен даже тогда, когда Wok эксплуатируется при нарушении электроснабжения.

Чистка и уход

 Опасность получения ожогов при контакте с горячими поверхностями.
После окончания процесса приготовления конфорки остаются горячими.
Выключите Wok.
Дайте поверхности остыть, прежде чем чистить Wok.

 Ущерб вследствие попадания влаги.
Пар из пароструйного очистителя может попасть на детали, находящиеся под напряжением, и вызвать короткое замыкание.
Никогда не используйте для очистки панели Wok пароструйный очиститель.

Все поверхности могут изменить цвет или внешний вид в целом, если их очищать неподходящими средствами. На поверхностях легко образуются царапины.
Сразу удаляйте остатки чистящих средств.
Не используйте абразивные чистящие средства или средства с очень грубыми, царапающими частицами.

Когда вы нажимаете на поворотный переключатель, на электроподжиге возникает искра. Не нажимайте на поворотный переключатель, когда вы чистите или касаетесь панели Wok или горелки в области электроподжига.

Перед каждым проведением чистки дайте элементу SmartLine остыть.

- Очищайте элемент SmartLine и принадлежности после каждого использования.
- Вытирайте насухо элемент SmartLine после каждой влажной очистки для предупреждения появления известкового налета.


Неподходящие чистящие средства

Чтобы избежать повреждений поверхностей, не используйте при чистке

- чистящие средства, содержащие соду, щёлочь, аммиак, кислоту или хлориды;
- чистящие средства для растворения накипи;
- средства для удаления пятен и ржавчины;
- абразивные чистящие средства, например абразивный порошок, пасту, пемзу;
- чистящие средства, содержащие растворитель;
- моющие средства для посудомоечных машин;
- спреи для очистки духовых шкафов и гриля;
- очистители для стекла;
- жёсткие щётки и губки (например, для чистки кастрюль) или использованные губки с остатками абразивных чистящих средств;
- очистители от грязи.

Чистка и уход

Стеклокерамическая поверхность

 Ущерб из-за воздействия острых предметов.

Уплотнитель между элементом SmartLine и столешницей может быть повреждён.

Не используйте для чистки никакие острые предметы.

При чистке с помощью бытовых моющих средств удаляются не все загрязнения.

При этом образуется невидимая плёнка, которая ведёт к окрашиванию стеклокерамической панели. Эти изменения цвета удалить невозможно.

Регулярно очищайте стеклокерамическую поверхность с помощью специального средства для чистки стеклокерамики.


- Удалите все грубые загрязнения влажной салфеткой, прочно въевшиеся загрязнения соскоблите скребком для стекла.
- Затем очистите стеклокерамическую поверхность с помощью специального средства для чистки стеклокерамики и нержавеющей стали Miele (см. главу «Дополнительно приобретаемые принадлежности», раздел «Средства для чистки и ухода») или обычного средства для чистки стеклокерамики, а также с помощью бумажного полотенца или чистой салфетки. Не наносите чистящее средство на горячую стеклокерамическую поверхность, поскольку в этом случае мо-

гут появиться пятна. Учитывайте указания производителя средства для чистки.

- Удалите остатки средства влажной салфеткой, затем вытрите насухо стеклокерамическую поверхность.

Остатки чистящих средств пригорают при последующем использовании панели конфорок и повреждают стеклокерамику. Следите за тем, чтобы тщательно удалить остатки чистящего средства.

- Удалите **пятна** известкового налёта, воды и алюминия (пятна с металлическим отливом) с помощью средства для чистки стеклокерамики и нержавеющей стали.

 Опасность получения ожогов от горячих конфорок.

Во время процесса приготовления конфорки нагреваются.

Надевайте защитные рукавицы, прежде чем удалять с горячей стеклокерамической поверхности остатки сахара, пластика или фольги.

- Если на горячую стеклокерамическую поверхность попали **сахар, пластик или фольга**, выключите панель конфорок.
- Аккуратно и тщательно соскребите эти вещества скребком для стекла с конфорки, **пока она горячая**.
- Затем очистите стеклокерамическую поверхность уже в охлаждённом состоянии, как это описано ранее.

Поворотный переключатель

- Используйте для чистки поворотных переключателей губчатую салфетку, небольшое количество средства для мытья посуды вручную и тёплую воду. Предварительно замачивайте сильные загрязнения.
- Вытирайте поворотные переключатели насухо чистой салфеткой.

Решётка

- Снимите решетку.
- Очистите решетку в посудомоечной машине или губчатой салфеткой, бытовым моющим средством и тёплой водой. Предварительно размягчите прочно въевшиеся загрязнения.
- Тщательно вытрите решётку насухо чистой салфеткой.

Чистка и уход

Горелка

Ни в коем случае не мойте детали горелки в посудомоечной машине!

Поверхность крышки горелки со временем становится немного матовой. Это естественное явление, а не дефект материала.

- Снимите все съёмные детали горелки и очистите их вручную с помощью губчатой салфетки, небольшого количества средства для мытья посуды вручную и тёплой воды.
- Очистите от загрязнений все отверстия в горелках.

⚠ Опасность взрыва!

Из-за закрытых отверстий в горелке газ может собираться и воспламеняться в нижней части горелки. Это может привести к повреждению прибора и травмам.

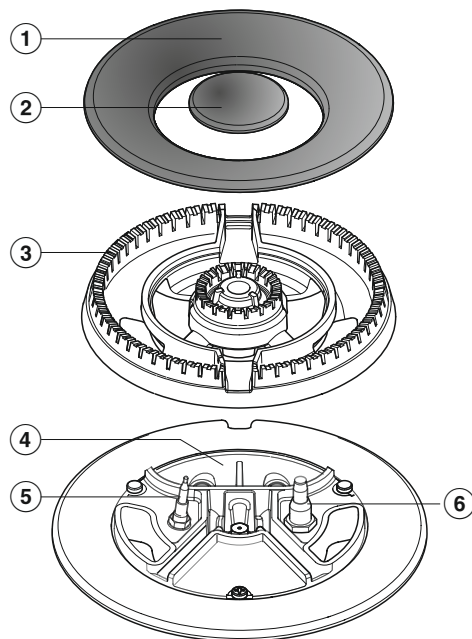
Всегда проверяйте, чтобы отверстия в горелках были свободными от загрязнений.

- Протрите все несъёмные части горелки влажной салфеткой.
- Аккуратно протрите электроподжиг и термоэлемент хорошо отжатой салфеткой.

Электроподжиг не должен быть влажным, иначе не сработает запальная искра.

- В заключение протрите всё чистой салфеткой насухо. Следите за тем, чтобы отверстия в горелках были полностью сухими.

Поверхность крышки горелки со временем становится немного матовой. Это естественное явление, а не дефект материала.



- Поставьте головку горелки ③ на её основание ④ таким образом, чтобы термоэлемент ⑤ и электроподжиг ⑥ вошли в отверстие головки горелки. Головка горелки должна правильно зафиксироваться в пазах.
- Положите крышки горелки ① и ②.

Следите за правильным порядком сборки деталей горелки.

Вы можете самостоятельно устранить большинство неполадок, возникающих при ежедневной эксплуатации прибора. Во многих случаях Вы сэкономите время и деньги, т. к. Вам не придется вызывать специалиста сервисной службы.

Нижеприведенные таблицы помогут Вам найти причины возникающих неисправностей и устранить их.

Проблема	Причина и устранение
При вводе в эксплуатацию или после продолжительного перерыва в использования горелка не загорается.	<p>Возможно, в газопроводе находится воздух.</p> <ul style="list-style-type: none"> ■ Несколько раз повторите попытку зажечь горелку.
После нескольких попыток поджига пламя горелки не горит.	<p>Возникла техническая неполадка.</p> <ul style="list-style-type: none"> ■ Поверните все поворотные переключатели вправо на «•» и отключите панель конфорок от электросети на несколько секунд.
	<p>Горелка неправильно собрана.</p> <ul style="list-style-type: none"> ■ Соберите горелку правильно.
	<p>Запорный газовый кран закрыт.</p> <ul style="list-style-type: none"> ■ Откройте запорный газовый кран.
	<p>Горелка мокрая и/или загрязнённая.</p> <ul style="list-style-type: none"> ■ Очистите и вытрите насухо горелку.
	<p>Отверстия выхода пламени засорились и/или мокрые.</p> <ul style="list-style-type: none"> ■ Очистите и вытрите насухо отверстия выхода пламени.
Пламя гаснет после зажигания.	<p>Пламя не касается термоэлемента и недостаточно сильно нагревается: Детали горелки расположены неправильно.</p> <ul style="list-style-type: none"> ■ Правильно соберите детали горелки.
	<p>Термоэлемент загрязнён.</p> <ul style="list-style-type: none"> ■ Удалите загрязнения.
Пламя стало выглядеть по-другому.	<p>Детали горелки собраны неправильно.</p> <ul style="list-style-type: none"> ■ Правильно соберите детали горелки.
	<p>На головке горелки или на отверстиях в горелке находятся загрязнения.</p> <ul style="list-style-type: none"> ■ Удалите загрязнения.

Что делать, если ...

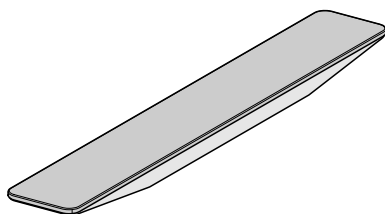
Проблема	Причина и устранение
Пламя погасло во время использования.	Детали горелки собраны неправильно. ■ Правильно соберите детали горелки.
Электроподжиг горелки не работает.	Сработал предохранитель на распределительном щитке. ■ Вызовите специалиста-электрика или специалиста сервисной службы.
	Между электроподжигом и крышкой горелки находятся остатки пищи. Электроподжиг загрязнён. ■ Удалите загрязнения (примите во внимание главу «Чистка и уход»).

Дополнительно приобретаемые принадлежности

Компания Miele предлагает большой ассортимент принадлежностей и средств для чистки и ухода, подходящих к вашим приборам Miele.

Эту продукцию вы можете купить через сервисную службу Miele (см. конец инструкции) или у авторизованного партнёра Miele.

Магнитная планка FlameGuard



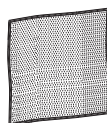
Для установки между встраиваемой вытяжкой и панелью газовых конфорок

Чистящее средство для стеклокерамики и нержавеющей стали 250 мл



Удаляет сильные загрязнения, пятна известкового налета и остатки алюминия (например, фольги).

Салфетка из микрофибры



Для удаления следов от пальцев и легких загрязнений

Сервисная служба

Контактная информация для обращений в случае неисправностей

При возникновении неисправностей, которые вы не можете устранить самостоятельно, обращайтесь, например, к авторизованному партнёру Miele или в сервисную службу Miele.

Вызвать специалиста сервисной службы Miele можно онлайн на сайте <https://www.miele.ru/domestic/service-enquiry-3117.htm>.

Телефон сервисной службы Miele указан в конце данного документа.

Сообщите сервисной службе модель и фабричный номер прибора. Эти данные указаны на типовой табличке.

Типовая табличка

Приклейте здесь прилагаемую типовую табличку. Проследите, чтобы указанная в ней модель прибора совпадала с данными на последней странице этого документа.



Гарантия

Гарантийный срок составляет 2 года.

Подробную информацию об условиях гарантии Вы найдете в разделе «Гарантия качества товара».

Нижеследующая информация актуальна только для Украины:

соответствует требованиям «Технического регламента ограничения использования некоторых небезопасных веществ в электрическом и электронном оборудовании (2002/95/EC)»

Постановление Кабинета Министров Украины от 03.12.2008 № 1057

Сертификат соответствия

ЕАЭС RU.C-DE.АЯ46.В. 11980/20
с 17.02.2020 по 16.02.2025

Соответствует требованиям Технических регламентов Таможенного Союза (а в настоящее время - Евразийского экономического союза ЕАЭС)
ТР ТС 004/2011 «О безопасности низковольтного оборудования»
ТР ТС 020/2011 «Электромагнитная совместимость технических средств»
ТР ТС 016/2011 «О безопасности аппаратов, работающих на газообразном топливе»

Условия транспортировки

Прибор должен транспортироваться согласно манипуляционным знакам, указанным на упаковке. Не допускается подвергать прибор ударным нагрузкам при погрузочно-разгрузочных работах.

Условия хранения

Прибор должен храниться в сухом и чистом помещении, при температуре в помещении от +5 до +35°C, избегая воздействия прямых солнечных лучей.

Срок службы прибора: 10 лет


Срок хранения не установлен

Дата изготовления

Дата изготовления указана на типовой табличке в формате месяц/год.

Монтаж

Указания по безопасности при встраивании прибора

 Повреждения вследствие падения предметов.

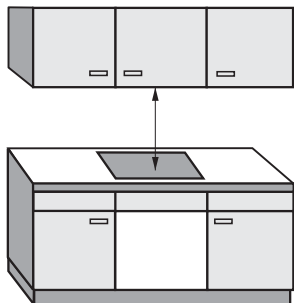
При монтаже навесных шкафов или кухонной вытяжки возможно повреждение элемента SmartLine.

Встраивайте элемент SmartLine только после проведения монтажа навесных шкафов и вытяжки.

- ▶ Для помещения установки элемента SmartLine необходимо соблюдение действующих предписаний и директив конкретной страны местонахождения элемента.
- ▶ Шпонированные или ламинированные столешницы должны быть изготовлены с использованием термостойкого клея, выдерживающего температуру (100 °C), для предотвращения их отслаивания, деформации и появлению посторонних запахов. Конструкционные элементы ниши для встраивания (корпусной шкаф) должны быть выполнены из термостойкого материала.
- ▶ Из-за возможного переноса пламени газовая панель конфорок или панель Wok не должны встраиваться непосредственно рядом с фритюрницей. Между газовым прибором и фритюрницей должно соблюдаться минимальное расстояние, равное 288 мм.
- ▶ Не допускается встраивание элемента SmartLine над холодильниками и морозильниками, посудомоечными машинами, стиральными и сушильными машинами.
- ▶ Газовый шланг и сетевой кабель после встраивания элемента SmartLine не должны соприкасаться с горячими деталями прибора.
- ▶ После встраивания элемента SmartLine сетевой кабель и газовый шланг не должны соприкасаться с подвижными деталями кухонных шкафов (например, выдвижным ящиком) и подвергаться механическим нагрузкам.
- ▶ Соблюдайте безопасные расстояния, приведенные на следующих страницах.

Безопасные расстояния

Безопасное расстояние над элементом SmartLine



Между элементом SmartLine и расположенной над ней кухонной вытяжкой должно быть соблюдено безопасное расстояние, указанное производителем вытяжки.

Если легко воспламеняющиеся материалы (например, навесная полка) закреплены над элементом SmartLine, безопасное расстояние должно составлять как минимум 760 мм.

Если под кухонной вытяжкой встроено несколько приборов, для которых указаны различные безопасные расстояния, то необходимо соблюдать большее из них.

Монтаж

Безопасное расстояние сзади/с боковых сторон

Элемент SmartLine должен иметь много места справа и слева.

На задней стороне элемента SmartLine должно быть соблюдено нижеуказанное минимальное расстояние ① от высокой стенки шкафа или стены помещения.

С одной стороны элемента SmartLine (справа или слева) должно быть соблюдено нижеуказанное минимальное расстояние ②, ③ до высокой стенки шкафа или стены помещения, с противоположной стороны – минимальное расстояние 300 мм.

① Минимальное расстояние **сзади** от выреза в столешнице до заднего канта столешницы:

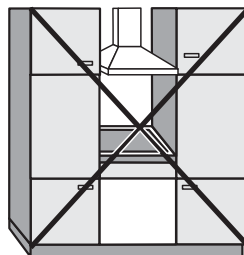
50 мм

② Минимальное расстояние **справа** от выреза в столешнице до стоящей рядом мебели (например, высокого шкафа) или стены помещения:

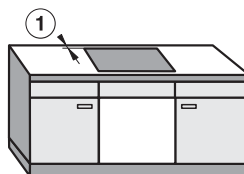
200 мм.

③ Минимальное расстояние **слева** от выреза в столешнице до стоящей рядом мебели (например, высокого шкафа) или стены помещения:

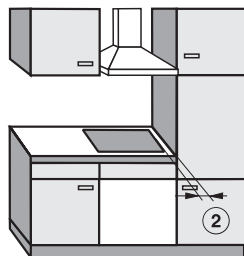
200 мм.



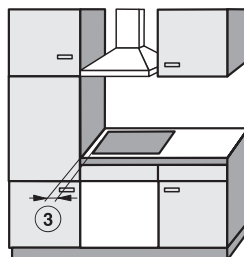
Не разрешается



Настоятельно рекомендуется



Не рекомендуется



Не рекомендуется

Безопасное расстояние до обшивки ниши

Если имеется обшивка ниши, то должно быть соблюдено минимальное расстояние между вырезом в столешнице и обшивкой, т.к. высокие температуры могут изменять или разрушать материал.

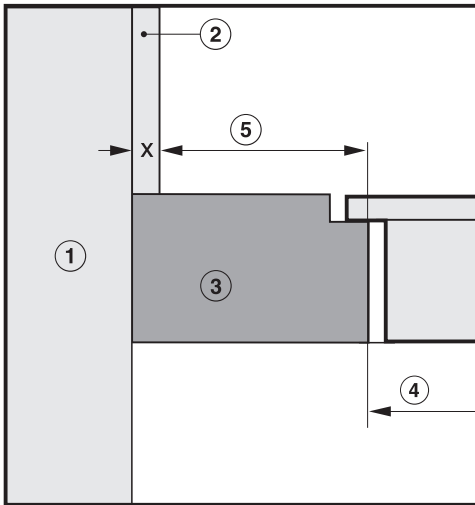
При использовании облицовки из горючего материала (например, дерева) минимальное расстояние ⑤ между ней и вырезом в столешнице должно составлять 50 мм.

При использовании обшивки из негорючего материала (например, металла, природного камня, керамической плитки) минимальное расстояние ⑤ между вырезом в столешнице и обшивкой должно составлять 50 мм минус толщина обшивки.

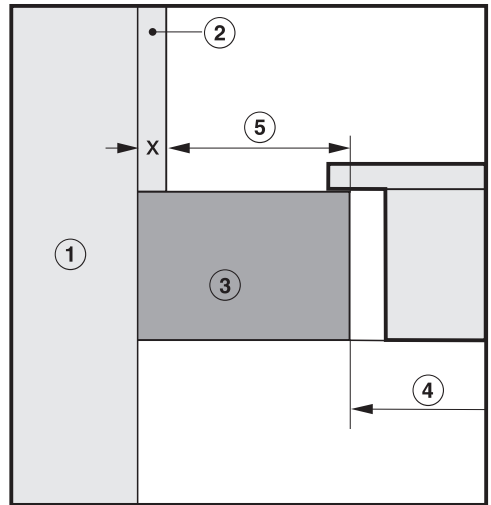
Пример: толщина обшивки ниши 15 мм

50 мм – 15 мм = минимальное расстояние 35 мм

Монтаж заподлицо



Монтаж сверху



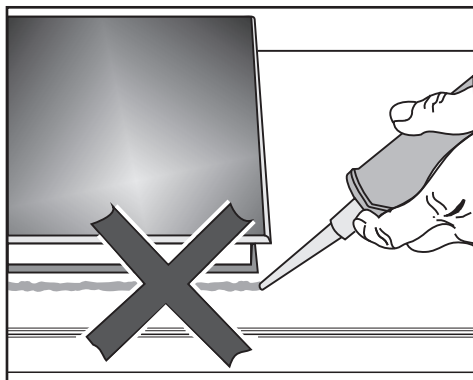
- ① Кирпичная или каменная кладка
- ② Обшивка ниши, размер x = толщина обшивки
- ③ Столешница
- ④ Вырез в столешнице
- ⑤ Минимальное расстояние при **горючих** материалах 50 мм
негорючих материалах 50 мм – размер x

Монтаж

При монтаже сверху

Указания по монтажу – при положении сверху

Уплотнение между элементом SmartLine и столешницей

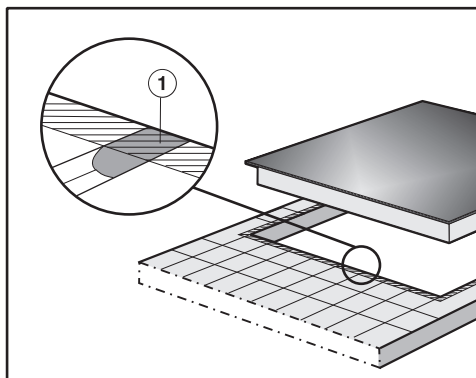


Элемент SmartLine и столешница могут получить повреждения при возможно необходимом демонтаже элемента, если уплотнять его с применением герметика.

Не используйте герметик для уплотнения между элементом SmartLine и столешницей.

Уплотнение под краем верхней части панели обеспечивает достаточную герметизацию столешницы.

Столешница, покрытая плиткой



Стыки ① и заштрихованная область под поверхностью элемента SmartLine должны быть гладкими и ровными, чтобы элемент лежал ровно и уплотнение под кромкой верхней части прибора обеспечивало герметизацию столешницы.

Уплотнитель

Если для сервисного обслуживания элемент SmartLine демонтируется, уплотнитель под его краем может быть повреждён.

Всегда заменяйте уплотнитель перед сборкой.

Встраивание нескольких элементов SmartLine

Швы между отдельными элементами SmartLine герметизируются жаростойким (мин. 160 °С) силиконовым герметиком. При встраивании заподлицо нужно дополнительно герметизировать шов между элементом (-ами) и столешницей жаростойким (мин. 160 °С) силиконовым герметиком.

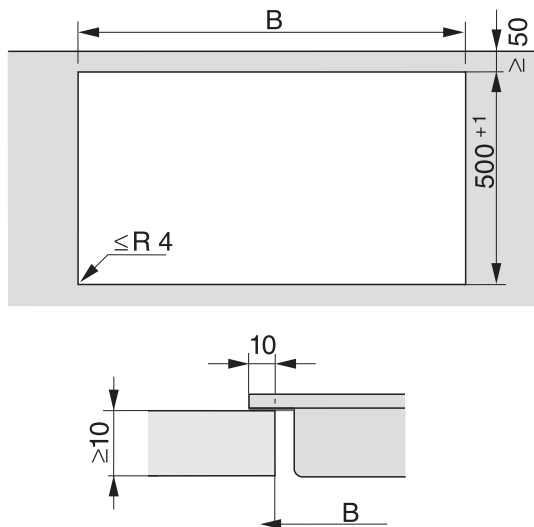
Элементы SmartLine после встраивания должны быть доступны снизу, чтобы нижнюю поверхность можно было снять в целях техобслуживания. Если элементы SmartLine недоступны снизу, необходимо удалить герметик, чтобы их можно было демонтировать.

Комбинация со встраиваемой в столешницу вытяжкой

Если элемент SmartLine монтируется в комбинации со встраиваемой в столешницу вытяжкой, то нужно встроить сначала вытяжку.

Монтаж

Вырез в столешнице – при положении сверху



Указания для расчета выреза

Элементы накладываются сверху на столешницу, их ширина 10 мм.

При встраивании нескольких элементов между отдельными элементами должно соблюдаться расстояние, равное 2 мм.


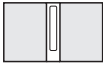
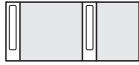
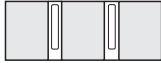



Расчет размера ниши **В**

1 элемент = ширина элемента минус 10 мм справа, минус 10 мм слева

Несколько элементов = общая ширина элементов плюс 2 мм расстояния между элементами, минус 10 мм справа, минус 10 мм слева.







Далее можно посмотреть несколько примеров.

Монтаж с вытяжкой, встраиваемой в столешницу

Комбинационные примеры	Количество x ширина (мм)		Размер В (мм)
	Модульные панели	Встраиваемая в столешницу вытяжка	
	1 x 378	1 x 120	480 ⁺¹
	2 x 378	1 x 120	860 ⁺¹
	1 x 378 1 x 620	2 x 120	1224 ⁺¹
	3 x 378	2 x 120	1362 ⁺¹
	2 x 378 1 x 620	2 x 120	1604 ⁺¹
	4 x 378	2 x 120	1742 ⁺¹
	1 x 620	2 x 120	844 ⁺¹

Монтаж

Монтаж без вытяжки, встраиваемой в столешницу

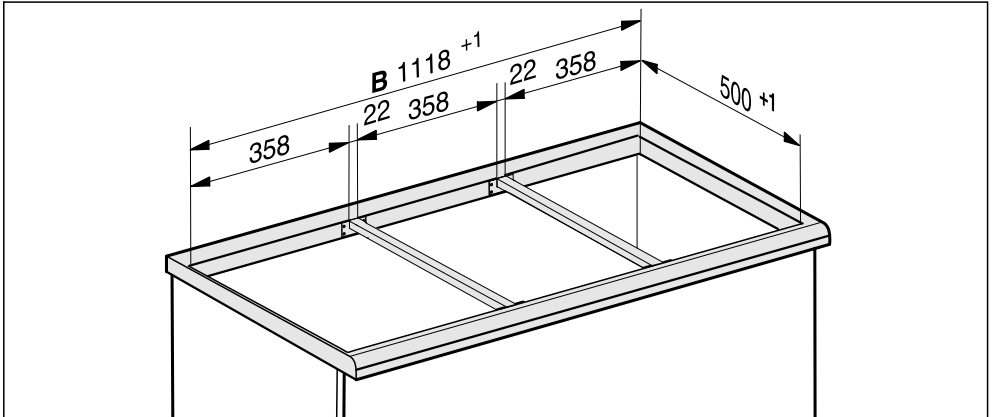
Комбинационные примеры	Количество x ширина (мм) Модульные панели	Размер В (мм)
	1 x 378	358 ⁺¹
	2 x 378	738 ⁺¹
	1 x 378 1 x 620	980 ⁺¹
	3 x 378	1118 ⁺⁺¹
	2 x 378 1 x 620	1360 ⁺¹
	4 x 378	1498 ⁺¹

Промежуточные планки – при положении сверху

При встраивании нескольких элементов SmartLine между отдельными элементами необходимо встроить промежуточную планку.

Зажимы, находящиеся в промежуточных планках, используются только для встраивания CSDA 700x FL.

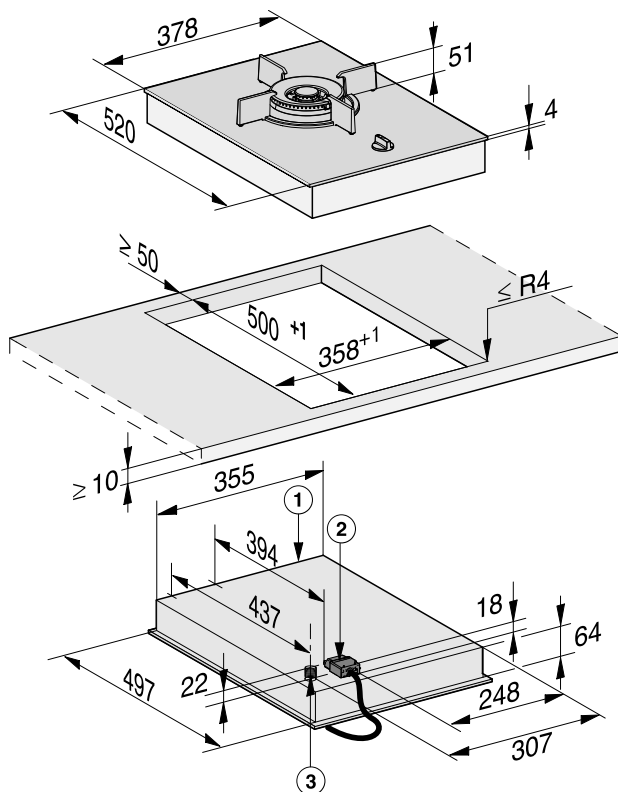
Встраивание 3 элементов и 2 промежуточных планок



Монтаж

Размеры для встраивания – при положении сверху

Все размеры указаны в мм.



- ① передняя сторона
- ② Коробка выводов с сетевым кабелем длиной 2000 мм
- ③ Место подключения газа, резьба R ½ ISO 7-1 (DIN EN 10226)

Монтаж – при положении сверху

Подготовка столешницы

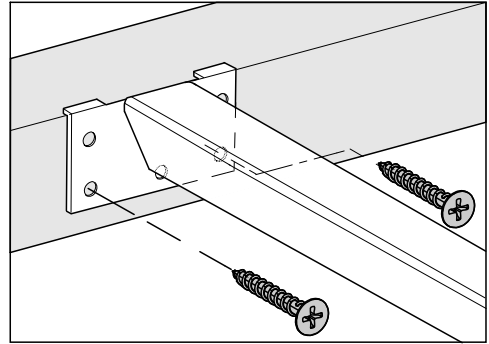
- Выполните вырез в столешнице. Обратите внимание на безопасные расстояния (см. главу «Монтаж», раздел «Безопасные расстояния»).
- Заделайте поверхности срезов у **столешниц из дерева** специальным лаком, силиконовым каучуком или литевой смолой для предотвращения разбухания от влаги. Материал уплотнителя должен быть устойчивым к нагреву.

Следите, чтобы эти средства не попали на поверхность столешницы.

Монтаж промежуточных планок

Используйте средние отверстия, если справа или слева рядом с промежуточными планками будут встроены следующие элементы SmartLine: CS 7611, CS 7641, CS 7101(-1), CS 7102(-1)

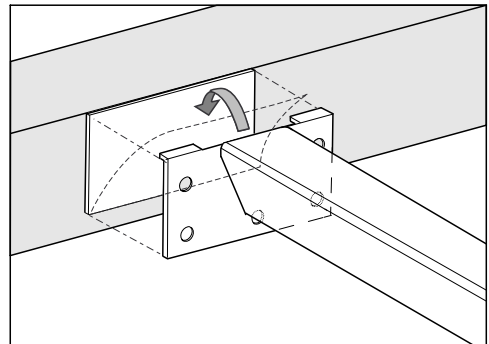
Столешница из дерева



- Положите промежуточные планки заподлицо к верхнему краю выреза.
- Закрепите промежуточные планки с помощью поставляемых в комплекте шурупов 3,5 x 25 мм.

Столешница из натурального камня

Для прикрепления промежуточных планок необходим прочный двухсторонний скотч (в комплекте не поставляется).



- Прикрепите скотч на верхний край выреза.

Монтаж

- Положите промежуточные планки заподлицо к верхнему краю выреза.
- Плотно прижмите промежуточные планки.

Встраивание элемента SmartLine

- Приклейте уплотнитель из комплекта поставки под краем элемента SmartLine. Не натягивайте уплотнитель при приклеивании.
- Выведите сетевой кабель вниз через вырез в столешнице.
- Положите элемент SmartLine в вырез в столешнице. Следите за тем, чтобы уплотнение располагалось поверх столешницы, т. к. при этом будет соблюдена герметизация стыка со столешницей.
- Если уплотнение в углах неплотно прилегает к столешнице, вы можете аккуратно обработать радиус закругления углов ($\leq R4$) с помощью лобзика.

Ни в коем случае не используйте в качестве дополнительного уплотнения элемента SmartLine специальные средства (например, силикон).

- Подключите элемент SmartLine к электросети.
- При необходимости подключите элемент SmartLine к подаче газа (см. главу «Монтаж», раздел «Подключение газа»).
- Проверьте работу элемента SmartLine.

- Герметизируйте швы между отдельными элементами SmartLine жаростойким (мин. 160 °С) силиконовым герметиком.

Непригодные средства для герметизации швов могут повредить натуральный камень.

Используйте для натурального камня и плитки из натурального камня только силиконовый герметик, предназначенный для таких материалов. Соблюдайте указания производителя.

Проверка функционирования

- После встраивания проверьте горение, включив все горелки:
 - При слабом горении пламя не должно гаснуть, даже в том случае, если ручка переключателя будет быстро повернута из положения сильного пламени в положение слабого пламени.
 - В положении сильного горения газовое пламя должно гореть с заметной видимой серединой.

Встраивание заподлицо

Указания по монтажу – заподлицо

Монтаж заподлицо возможен только для натурального камня (гранит, мрамор), столешниц из массива дерева и с облицовкой плиткой. При наличии столешниц из других материалов запросите конкретного производителя, подходят ли они для встраивания заподлицо.

Ширина нижнего шкафа должна быть не менее чем внутренний вырез в столешнице (см. главу «Монтаж», раздел «Размеры для встраивания – заподлицо»), чтобы элемент SmartLine после встраивания был доступен снизу, а его нижнюю поверхность можно было снять в целях техобслуживания. Если после встраивания элемент будет недоступен с нижней стороны, необходимо удалить герметик, чтобы элемент можно было демонтировать.

Столешницы из натурального камня

Элемент SmartLine устанавливается непосредственно в вырез, выполненный с помощью фрезы.

Массив дерева, столешницы, облицованные плиткой; столешницы из стекла

Элемент SmartLine закрепляется в вырезе с помощью деревянных планок. Эти планки не входят в комплект поставки и должны быть предоставлены в распоряжение перед проведением монтажа.

Уплотнитель

Если для сервисного обслуживания элемент SmartLine демонтируется, уплотнитель под его краем может быть повреждён. Всегда заменяйте уплотнитель перед сборкой.

Монтаж

Встраивание нескольких элементов SmartLine

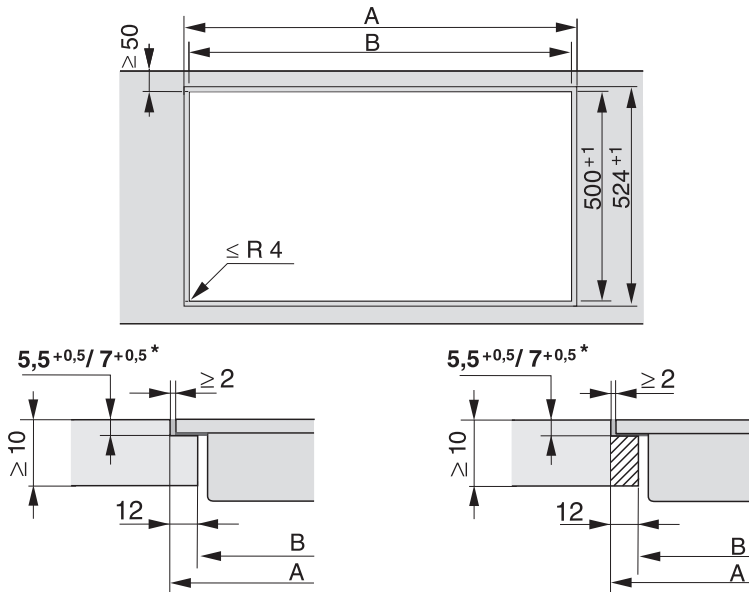
Швы между отдельными элементами SmartLine герметизируются жаростойким (мин. 160 °С) силиконовым герметиком. При встраивании заподлицо нужно дополнительно герметизировать шов между элементом (-ами) и столешницей жаростойким (мин. 160 °С) силиконовым герметиком.

Элементы SmartLine после встраивания должны быть доступны снизу, чтобы нижнюю поверхность можно было снять в целях техобслуживания. Если элементы SmartLine недоступны снизу, необходимо удалить герметик, чтобы их можно было демонтировать.

Комбинация со встраиваемой в столешницу вытяжкой

Если элемент SmartLine монтируется в комбинации со встраиваемой в столешницу вытяжкой, то нужно встроить сначала вытяжку.

Вырез в столешнице – монтаж заподлицо



Столешница из натурального камня

Столешница из дерева

* $7^{+0,5}$ мм при CS 7611 FL

Указания для расчета выреза

Элементы накладываются сверху на столешницу, их ширина 10 мм.

При встраивании нескольких элементов между отдельными элементами должно соблюдаться расстояние, равное 2 мм.

Расчет размера ниши **A**

1 элемент = ширина элемента плюс 2 мм справа, плюс 2 мм слева.




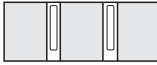



Несколько элементов = общая ширина элементов плюс 2 мм расстояния между элементами, плюс 2 мм справа, плюс 2 мм слева

Расчет размера ниши **B** = размер ниши A минус 12 мм справа, минус 12 мм слева.







Далее можно посмотреть несколько примеров.

Монтаж

Монтаж с вытяжкой, встраиваемой в столешницу

Комбинационные примеры	Количество x ширина (мм)		Размер А (мм)	Размер В (мм)
	Модульные панели	Встраиваемая в столешницу вытяжка		
	1 x 378	1 x 120	504 ⁺¹	480 ⁺¹
	2 x 378	1 x 120	884 ⁺¹	860 ⁺¹
	1 x 378 1 x 620	2 x 120	1248 ⁺¹	1224 ⁺¹
	3 x 378	2 x 120	1386 ⁺¹	1362 ⁺¹
	2 x 378 1 x 620	2 x 120	1628 ⁺¹	1604 ⁺¹
	4 x 378	2 x 120	1766 ⁺¹	1742 ⁺¹
	1 x 620	2 x 120	868 ⁺¹	844 ⁺¹

Монтаж без вытяжки, встраиваемой в столешницу

Комбинационные примеры	Количество x ширина (мм) Модульные панели	Размер А (мм)	Размер В (мм)
	1 x 378	382 ⁺¹	358 ⁺¹
	2 x 378	762 ⁺¹	738 ⁺¹
	1 x 378 1 x 620	1004 ⁺¹	980 ⁺¹
	3 x 378	1142 ⁺¹	1118 ⁺¹
	2 x 378 1 x 620	1384 ⁺¹	1360 ⁺¹
	4 x 378	1522 ⁺¹	1498 ⁺¹

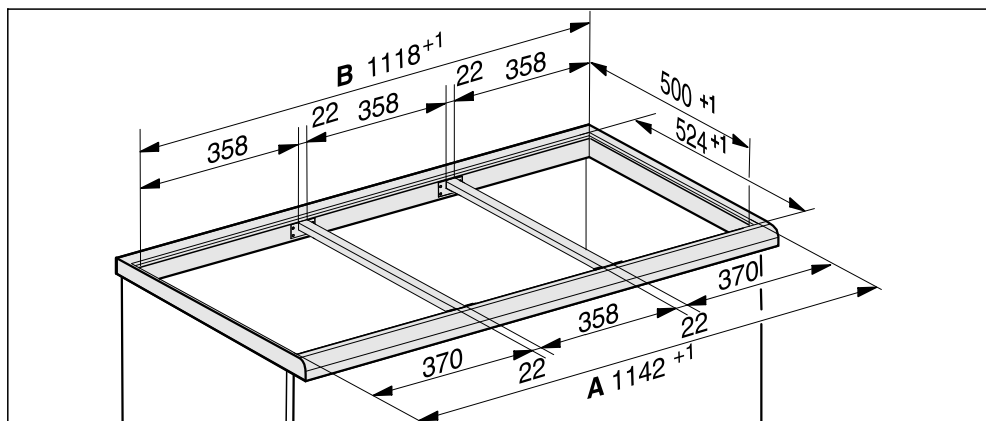
Монтаж

Промежуточные планки – монтаж заподлицо

При встраивании нескольких элементов SmartLine между отдельными элементами необходимо встроить промежуточную планку.

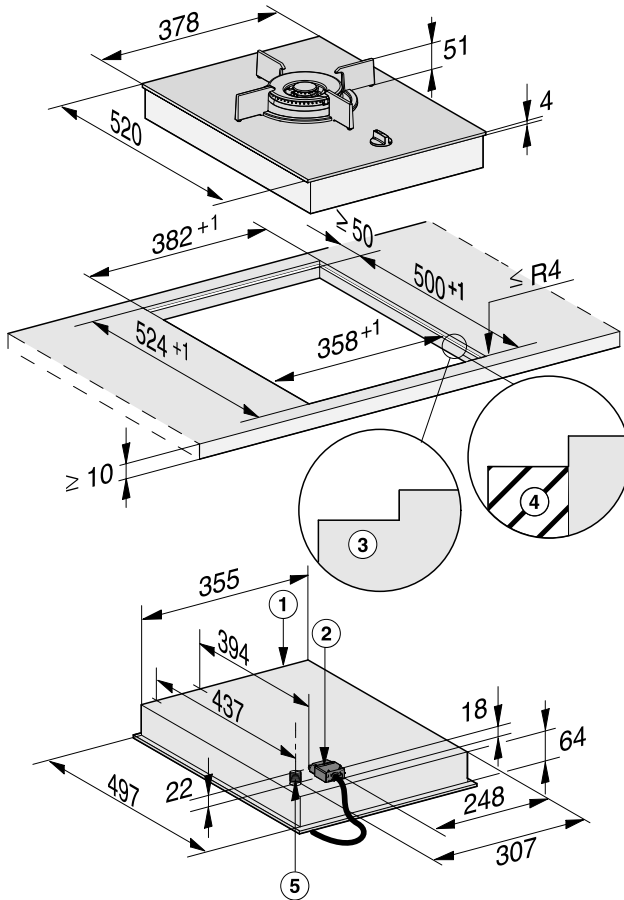
Зажимы, находящиеся в промежуточных планках, используются только для встраивания CSDA 700x FL.

Встраивание 3 элементов и 2 промежуточных планок



Размеры для встраивания – заподлицо

Все размеры указаны в мм.



- ① передняя сторона
- ② Коробка выводов с сетевым кабелем длиной 2000 мм
- ③ Ступенчатая фрезеровка (детальные чертежи см. главу «Монтаж», раздел «Вырез в столешнице – монтаж заподлицо»)
- ④ Деревянная планка 12 мм (не входит в комплект поставки, детальные чертежи см. главу «Монтаж», раздел «Вырез в столешнице – монтаж заподлицо»)
- ⑤ Место подключения газа, резьба R ½ ISO 7-1 (DIN EN 10226)

Монтаж

Монтаж – встраивание за- подлицо

Подготовка столешницы

- Выполните вырез в столешнице. Обратите внимание на безопасные расстояния (см. главу «Монтаж», раздел «Безопасные расстояния»).
- Заделайте поверхности срезов у **столешниц из дерева** специальным лаком, силиконовым каучуком или литевой смолой для предотвращения разбухания от влаги. Материал уплотнителя должен быть устойчивым к нагреву.

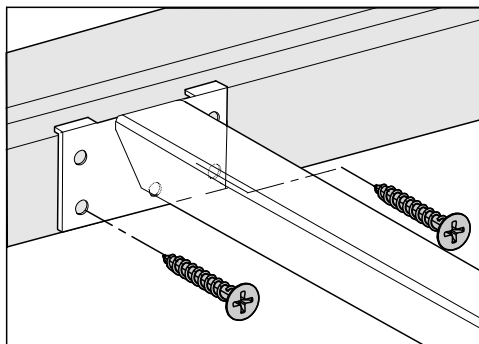
Следите, чтобы эти средства не попали на поверхность столешницы.

- При использовании столешниц из дерева закрепите деревянные планки 5,5 мм под верхним краем столешницы. В случае CS 7611 FL деревянная планка должна быть укреплена на 7 мм ниже верхнего края столешницы.

Монтаж промежуточных планок

Используйте средние отверстия, если справа или слева рядом с промежуточными планками будут встроены следующие элементы SmartLine: CS 7611, CS 7641, CS 7101(-1), CS 7102(-1)

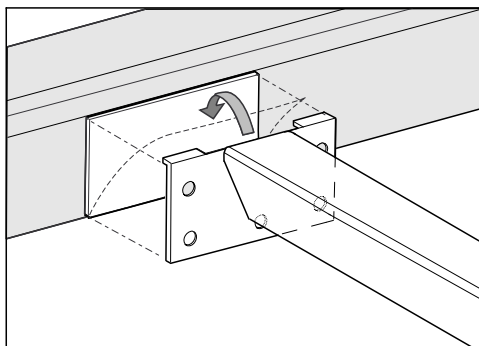
Столешница из дерева



- Положите промежуточные планки заподлицо к нижней ступени ступенчатой фрезеровки.
- Закрепите промежуточные планки с помощью поставляемых в комплекте шурупов 3,5 x 25 мм.

Столешница из натурального камня

Для прикрепления промежуточных планок необходим прочный двухсторонний скотч (в комплекте не поставляется).



- Прикрепите клейкую ленту к нижней ступени ступенчатой фрезеровки.

- Положите промежуточные планки заподлицо к нижней ступени ступенчатой фрезеровки.
- Плотно прижмите промежуточные планки.

Встраивание элемента SmartLine

- Приклейте уплотнитель из комплекта поставки под краем элемента SmartLine. Не натягивайте уплотнитель при приклеивании.
- Выведите сетевой кабель вниз через вырез в столешнице.
- Положите элемент SmartLine в вырез в столешнице. Следите за тем, чтобы уплотнение располагалось поверх столешницы, т. к. при этом будет соблюдена герметизация стыка со столешницей.
- Подключите элемент SmartLine к электросети.
- При необходимости подключите элемент SmartLine к подаче газа (см. главу «Монтаж», раздел «Подключение газа»).
- Проверьте работу элемента SmartLine.
- Герметизируйте швы между отдельными элементами, а также элементами и столешницей жаростойким (мин. 160 °С) силиконовым герметиком.

Непригодные средства для герметизации швов могут повредить натуральный камень.


Используйте для натурального камня и плитки из натурального камня только силиконовый герметик, предназначенный для таких материалов. Соблюдайте указания производителя.

Монтаж

Проверка функционирования


- После встраивания проверьте горение, включив все горелки:
 - При слабом горении пламя не должно гаснуть, даже в том случае, если ручка переключателя будет быстро повернута из положения сильного пламени в положение слабого пламени.
 - В положении сильного горения газовое пламя должно гореть с заметной видимой серединой.

Подключение газа

 Опасность вследствие ненадлежащего выполнения работ по подключению газа.

При ненадлежащем подключении возможен выход газа.

Подключение газа может производиться только квалифицированным техническим специалистом, имеющим допуск соответствующего предприятия газоснабжения. Он несёт ответственность за безупречное функционирование на месте установки.

 Опасность вследствие ненадлежащего выполнения работ по переходу на другой вид газа.

При ненадлежащем переходе на другой вид газа возможен выход газа.

Подключение газа может производиться только квалифицированным техническим специалистом, имеющим допуск соответствующего предприятия газоснабжения. Он несёт ответственность за безупречное функционирование на месте установки.

Место подключения газа должно быть расположено таким образом, чтобы было возможным подключение внутри мебельного шкафа или снаружи. Запорный вентиль должен быть доступен и виден, в том числе после открывания мебельной дверцы.


Запросите вид газа на предприятии газоснабжения и сравните эти данные с данными на типовой табличке.

Панель конфорок не может быть подключена к газоотводу.

При установке и подключении прибора следует учитывать действующие правила монтажа, в особенности соответствующие условия проветривания помещения.

Обратите внимание на то, что подключение газа должно соответствовать действующим нормам и предписаниям.

Необходимо учитывать также особые указания местных предприятий по газоснабжению, а также инспекций строительного надзора.

 Повреждения вследствие нагрева.

Газовые соединения, шланг подключения газа и сетевой кабель могут быть повреждены при работе панели конфорок в результате нагрева.

Необходимо обеспечить, чтобы шланг подключения газа и сетевой кабель не соприкасались с горячими деталями панели конфорок и чтобы шланг подключения газа и сетевые подключения не подвергались воздействию нагретого газа.

Монтаж

⚠ Опасность взрыва вследствие повреждённой гибкой газовой подводки .

При повреждении подводки возможен выход газа.

Располагайте гибкую подводку так, чтобы они не соприкасались с подвижными частями кухонных шкафов (например, выдвигаемыми ящиками) и не подвергались механическим нагрузкам.

Панель конфорок необходимо установить в соответствии с местными параметрами газоснабжения. Подключение газа должно быть проверено на герметичность.

В зависимости от национального варианта исполнения прибор может быть рассчитан на эксплуатацию с использованием природного или со сжиженного газа (см. наклейку на приборе).

Для перехода на другой вид газа должен использоваться прилагаемый набор форсунок. Если в комплекте поставки отсутствует необходимый набор форсунок, обратитесь в сервисный центр Miele. Переход на использование другого вида газа описан в главе «Переход на другой вид газа».

Подключение к панели конфорок

Для подключения к газоснабжению прибор оснащён конической резьбой $1/2"$. Существует две возможности подключения:

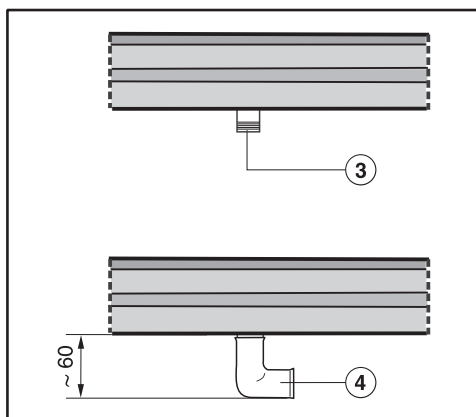
- стационарное подключение
- гибкая газовая подводка в соответствии с DIN 3383 часть 1, максимальная длина 2.000 мм

⚠ Опасность взрыва вследствие выхода газа.

Непригодные уплотнители не обеспечивают необходимой герметичности подключения.

Используйте подходящие уплотнители.

Использование отвода на 90°




③ Место подключения газа, резьба R $1/2$ – ISO 7-1 (DIN EN 10226)

④ Отвод 90°
При использовании отвода на 90° высота встраивания на уровне шланга подключения газа увеличивается прим. на 60 мм.

Подключение к электросети

Рекомендуется подключать элемент SmartLine к электросети через розетку. Это облегчит сервисное обслуживание. После встраивания элемента SmartLine розетка должна быть всегда доступна.

 **Опасность получения травм!**
Вследствие неправильно выполненных работ по монтажу, техобслуживанию или ремонту может возникнуть серьёзная опасность для пользователя, за которую компания Miele ответственность не несёт.

Компания Miele не несёт ответственности за повреждения, причиной которых является отсутствие в месте монтажа или обрыв заземлённого защитного провода (например, в случае удара электрическим током).

Если вилка будет удалена с сетевого кабеля или кабель не будет оснащён вилкой, в этом случае элемент SmartLine должен быть подключен к электросети квалифицированным электриком.

Если невозможно обеспечить доступ пользователя к розетке или предусмотрено стационарное подключение, то при монтаже необходимо установить устройство отключения от сети для каждого полюса. В качестве размыкающего устройства могут использоваться выключатели с расстоянием между контактами не менее 3 мм. К ним относятся линейные выключатели, предохранители и контакторы. Необходимые данные по подключению вы можете найти на типовой табличке. Указанные данные должны совпадать с параметрами сети.

После монтажа необходимо обеспечить защиту от прикосновения к токопроводящим деталям.

Монтаж


Параметры подключения

Необходимые параметры подключения вы можете найти на типовой табличке. Указанные данные должны совпадать с параметрами сети.

Устройство защитного отключения

Для обеспечения безопасности необходимо включать в цепь питания элемента SmartLine устройство защитного отключения УЗО с током срабатывания 30 мА.

Отключение электропитания

 Опасность поражения электрическим током из-за напряжения сети.

Во время проведения работ по ремонту и/или техобслуживанию включение сетевого напряжения может привести к поражению электрическим током.

Примите меры для предотвращения повторного включения электропитания.

Для отключения электрической цепи прибора от общей электросети можно установить следующие распределительные устройства:

Предохранители с плавкими вставками

- Полностью выверните плавкие вставки из головок.

Резьбовые автоматические предохранители

- Нажмите контрольную (красную) кнопку так, чтобы выскочила средняя (чёрная) кнопка.


Встраиваемый автоматический выключатель

- (Линейный защитный автомат, тип В или С): переставьте рычаг с 1 (вкл.) на 0 (выкл.).

Устройство защитного отключения УЗО

- УЗО (защита от токов утечки): переключите главный выключатель с 1 (вкл.) на 0 (выкл.) или нажмите контрольную клавишу.

Замена сетевого кабеля

 Опасность поражения электрическим током из-за напряжения сети.

Из-за подключения, выполненного ненадлежащим образом, возможно поражение электрическим током.

Поручайте замену сетевого кабеля только квалифицированному специалисту-электрику.

При замене сетевого кабеля используйте исключительно кабель типа H 05 VV-F с подходящим сечением. Сетевой кабель можно приобрести у производителя или в сервисной службе.

Внимание! Это изделие сконструировано для подключения к сети переменного тока с защитным проводом заземления, которое соответствует требованиям п.7.1 « Правил устройства электроустановок ».

Для Вашей безопасности подключайте прибор только к электросети с защитным заземлением. Если Ваша розетка не имеет защитного заземления, обратитесь в обслуживающую организацию вашего домовладения.

Не переделывайте штепсельную вилку и не используйте переходные устройства.

ПОМНИТЕ! ПРИ ПОДКЛЮЧЕНИИ К СЕТИ БЕЗ ЗАЩИТНОГО ЗАЗЕМЛЕНИЯ ВОЗМОЖНО ПОРАЖЕНИЕ ЭЛЕКТРИЧЕСКИМ ТОКОМ!

Мощность горелок

Номинальная мощность

Вид газа	Максимальный режим		Минимальный режим
	кВт	г/ч	кВт
Природный газ Н	4,5	–	0,3
Сжиженный газ	4,2	306	0,3

Переход на другой вид газа

⚠ Опасность вследствие ненадлежащего выполнения работ по переходу на другой вид газа.

При ненадлежащем переходе на другой вид газа возможен выход газа.

Подключение газа может производиться только квалифицированным техническим специалистом, имеющим допуск соответствующего предприятия газоснабжения. Он несёт ответственность за безопасное функционирование на месте установки.

Таблица форсунок

Маркировка на форсунках обозначает диаметр их отверстия, выраженный в сотых долях ($\frac{1}{100}$) миллиметра.

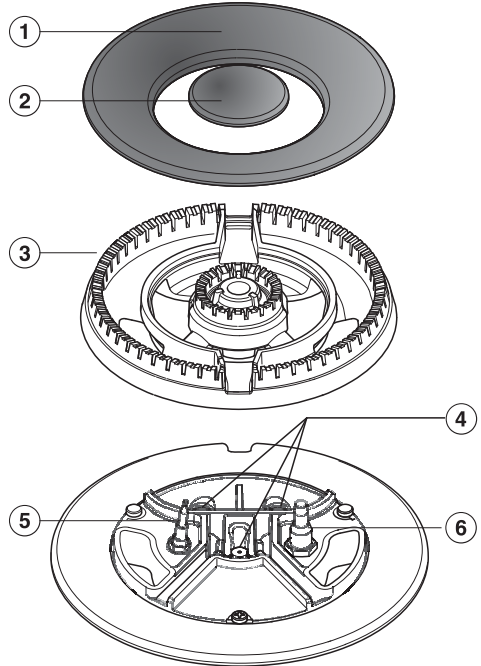
Вид газа	Ø	
	Главная форсунка	Форсунка малого расхода
Природный газ Н	2x 1,04 / 0,72	0,88/0,42
Сжиженный газ	2x 0,66 / 0,46	0,52/0,23

Замена форсунок

- Отключите панель конфорок от электросети и перекройте подачу газа.

При переходе на использование другого вида газа следует заменить главную форсунку и форсунку(-и) малого расхода.

Замена главных форсунок

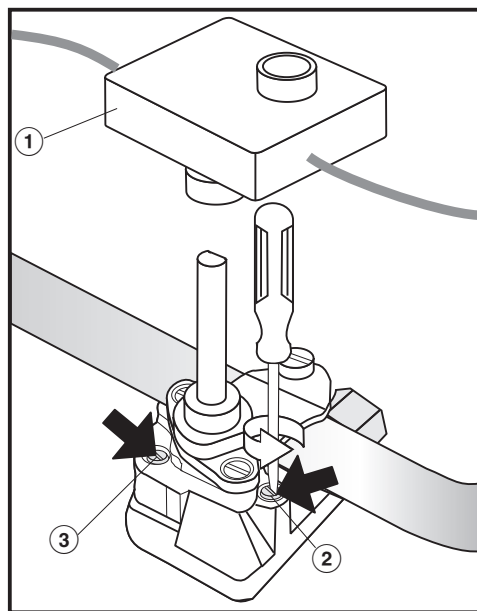


- Снимите крышки горелки ①② и головку горелки ③.
- Вывинтите главные форсунки ④ с помощью торцевого гаечного ключа (M7).
- Вставьте новые форсунки, определённые по таблице форсунок, и крепко приверните их.
- Зафиксируйте форсунки сургучом во избежание непреднамеренного развинчивания.

Переход на другой вид газа

Замена форсунок малого расхода

- Снимите детали горелки.
- Ослабьте крепёжные шурупы горелки.
- Снимите переключатели вверх.
- Ослабьте крепёжные гайки с нижней стороны.
- Осторожно снимите нижнюю часть.



- ① Выключатель зажигания
- ② Форсунка малого расхода с меньшим диаметром
- ③ Форсунка малого расхода с большим диаметром

- Снимите выключатель зажигания ①.
- С помощью небольшой отвертки выверните форсунки малого расхода ②③ из газовой арматуры.

- Выньте форсунки с помощью плоскогубцев.
- Вставьте новые форсунки, определённые по таблице форсунок, и крепко приверните их.
- Зафиксируйте форсунки сургучом во избежание непреднамеренного развинчивания.

Проверка функционирования

- Проверьте все детали, подводящие газ, на герметичность.
- Снова соберите панель конфорок.
- Проверьте горение, включив все горелки:
 - При слабом горении пламя не должно гаснуть, даже в том случае, если ручка переключателя будет быстро повернута из положения сильного пламени в положение слабого пламени.
 - В положении сильного горения газовое пламя должно гореть с заметной видимой серединой.
- Наклейте на старую наклейку с указанием вида газа наклейку, прилагаемую к набору форсунок.

Уважаемый покупатель!

Гарантийный срок на бытовую технику, ввезенную на территорию страны приобретения через официальных импортеров составляет 24 месяца, при условии использования изделия исключительно для личных, семейных, домашних и иных нужд, не связанных с осуществлением предпринимательской деятельности.

На аксессуары и запасные части, приобретаемые отдельно, не в составе основного товара, гарантийный срок не устанавливается.

Гарантийный срок исчисляется с даты передачи товара покупателю. Пожалуйста, во избежание недоразумений, сохраняйте документы, подтверждающие передачу товара (товарные накладные, товарные чеки и иные документы, подтверждающие передачу товара в соответствии с требованиями действующего законодательства) и предъявляйте их сервисным специалистам при обращении за гарантийным обслуживанием.

В течение гарантийного срока Вы можете реализовать свои права на безвозмездное устранение недостатков изделия и удовлетворение иных установленных законодательством требований потребителя в отношении качества изделия, при условии использования изделия по назначению и соблюдения требований по установке, подключению и эксплуатации изделия, изложенных в настоящей инструкции.

В случае выполнения подключения третьими лицами сохраняйте документы, свидетельствующие об оплате и выполнении услуг по установке и подключению.

Внимание! Каждое изделие имеет уникальный заводской номер. Заводской номер позволяет установить дату производства изделия и его комплектацию. Называйте заводской номер изделия при обращении в сервисную службу Miele, это позволит Вам получить более быстрый и качественный сервис.

В случае устранения сервисной службой Miele неполадок оборудования в период действия гарантийного срока посредством замены детали указанного оборудования, клиент обязан вернуть представителю сервисной службы демонтированную деталь по окончании ремонта (в момент устранения неполадки оборудования).

Сервисная служба Miele оставляет за собой право отказать в гарантийном обслуживании в случаях:

- Обнаружения механических повреждений товара;
- Неправильного хранения и/или небрежной транспортировки;
- Обнаружения повреждений, вызванных недопустимыми климатическими условиями при транспортировке, хранении и эксплуатации;
- Обнаружения следов воздействия химических веществ и влаги;
- Несоблюдения правил установки и подключения;
- Несоблюдения требований инструкции по эксплуатации;
- Обнаружения повреждений товара в результате сильного загрязнения;
- Обнаружения повреждений в результате неправильного применения моющих средств и расходных материалов или использования не рекомендованных производителем средств по уходу;
- Обнаружения признаков разборки, ремонта и иных вмешательств лицами, не имеющими полномочий на оказание данных услуг;
- Включения в электрическую сеть с параметрами, не соответствующими ГОСТу, ДСТУ;
- Повреждений товара, вызванных животными или насекомыми;
- Противоправных действий третьих лиц;

Гарантия качества товара

- Действий непреодолимой силы (пожара, залива, стихийных бедствий и т.п.);
- Нарушения функционирования товара вследствие попадания во внутренние рабочие объемы посторонних предметов, животных, насекомых и жидкостей.

Гарантийное обслуживание не распространяется на:

- работы по регулировке, настройке, чистке и прочему уходу за изделием, оговоренные в настоящей Инструкции по эксплуатации;
- работы по замене расходных материалов (элементов питания, фильтров, лампочек освещения, мешков-пылесборников, и т.д.), оговоренные в настоящей Инструкции по эксплуатации.

Недостатками товара не являются:

- запаха нового пластика или резины, издаваемый товаром в течение первых дней эксплуатации;
- изменение оттенка цвета, глянца частей оборудования в процессе эксплуатации;
- шумы (не выходящие за пределы санитарных норм), связанные с принципами работы отдельных комплектующих изделий, входящих в состав товара:
 - вентиляторов
 - масляных/воздушных доводчиков дверей
 - водяных клапанов
 - электрических реле
 - электродвигателей
 - ремней
 - компрессоров
- шумы, вызванные естественным износом (старением) материалов:
 - потрескивания при нагреве/охлаждении
 - скрипы
 - незначительные стуки подвижных механизмов
- необходимость замены расходных материалов и быстроизнашивающихся частей, пришедших в негодность в результате их естественного износа.

Сервисные центры Miele

Сервисная сеть Miele включает в себя собственные сервисные центры в Москве, Санкт-Петербурге, Киеве и Алматы, региональных сервисных специалистов Miele и партнерские сервисные центры в регионах. Со списком городов, в которых представлен сервис Miele, Вы можете ознакомиться на интернет-сайте компании:

- для России: www.miele.ru
- для Украины: www.miele.ua
- для Казахстана: www.miele.kz

В случае необходимости сервисной поддержки просим обращаться по телефонам “Горячей линии”, указанным на странице **Контактная информация о Miele**.

Контактная информация о Miele

По всем вопросам, связанным с приобретением техники, приобретением дополнительных принадлежностей и расходных материалов, а также в случае необходимости сервисной поддержки просим обращаться по телефону "Горячей линии".

Российская Федерация

Горячая линия для РФ 8-800-200-29-00 (звонок бесплатный на всей территории РФ)

E-mail: service@miele.ru

Internet: www.miele.ru

Адрес ООО Миле СНГ

125284 Москва,

Ленинградский проспект, 31А, стр.1,

этаж 8, помещение I, комната 1

Адрес филиала ООО Миле СНГ в г. Санкт-Петербурге

197046 Санкт-Петербург

Петроградская наб., 18 а

Украина

ООО « Миле »

ул. Жиланская 48, 50А, Киев, 01033 БЦ « Прайм »

Тел. 0 800 500290 (звонок со стационарного телефона на территории Украины бесплатный)

(044) 496 03 00

Факс (044) 494 22 85

E-mail: info@miele.ua

Internet: www.miele.ua

Республика Казахстан

ТОО « Миле »

050059, г. Алматы Проспект Аль-Фараби, 13

Тел. (727) 311 11 41

Факс (727) 311 10 42

Горячая линия 8-800-080-53-33

E-mail: info@miele.kz

Internet: www.miele.kz

Другие страны СНГ

По всем вопросам приобретения дополнительных принадлежностей и расходных материалов, а также в случае необходимости сервисной поддержки, просим обращаться к продавцу, у которого Вы приобрели это изделие.

Внимание!

Условия гарантии в данных странах (в силу местного законодательства) могут быть иными. Уточнить условия гарантии можно у продавца.

Контактные данные продавцов в странах СНГ можно получить в контактном центре

ООО Миле СНГ

Тел. + 7 (495) 745 89 90

Факс + 7 (495) 745 89 84

E-mail: info@miele.ru

Miele

Производитель:

Миле & Ци. КГ, Карл-Миле-Штрассе, 29, 33332 Гютерсло, Германия
Miele & Cie. KG, Carl-Miele-Straße 29, 33332 Gütersloh, Deutschland

Изготовлено на заводе:

Империял Верке оХГ, Миле-Штрассе, 1, 32257 Бюнде, Германия
Imperial Werke oHG, Miele-Straße 1, 32257 Bünde, Deutschland

Импортеры:

Уполномоченный представитель
производителя на территории РФ:
ООО Миле СНГ
Российская Федерация и страны СНГ
125284 Москва,
Ленинградский пр-т, д. 31а, стр. 1,
этаж 8, помещение I, комната 1
Телефон: (495) 745 8990
8 800 200 2900
Телефакс: (495) 745 8984

ООО «Миле»
ул. Жилианская 48, 50А
01033 Киев, Украина
Телефон: + 38 (044) 496 0300
Телефакс: + 38 (044) 494 2285

Internet: www.miele.ua
E-mail: info@miele.ua



Internet: www.miele.ru
E-mail: info@miele.ru

ТОО Миле
Казахстан
050059, г. Алматы
Проспект Аль-Фараби, 13
Тел. (727) 311 11 41
8-800-080-53-33
Факс (727) 311 10 42

EAC

CS 7101-1

ru-RU, UA, KZ

M.-Nr. 11 503 490 / 00