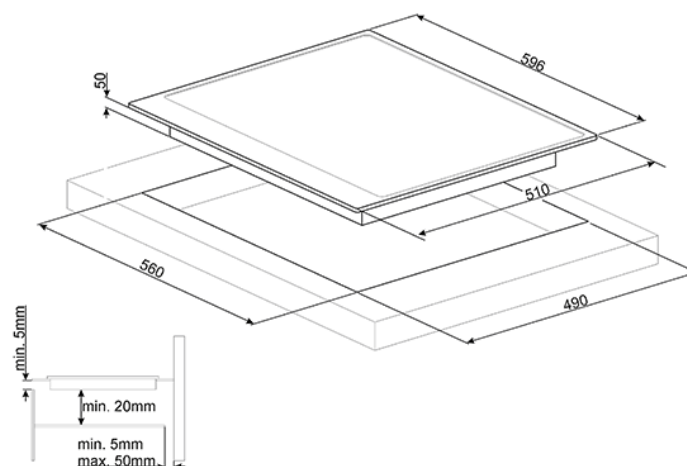


Индукционная варочная панель, 60 см, кремовая, фурнитура Victoria.
EAN13: 8017709210700



• ЭСТЕТИКА и УПРАВЛЕНИЕ • Рамка кремовая • Поворотные переключатели Victoria, эффект нерж. стали • ФУНКЦИОНАЛЬНОСТЬ
• 4 индукционные зоны приготовления • Передняя левая: 2,3 кВт (Booster – 3,0 кВт), \varnothing 210 мм • Задняя левая: 1,3 кВт (Booster – 1,4 кВт), \varnothing 160 мм • Передняя правая: 1,3 кВт (Booster – 1,4 кВт), \varnothing 160 мм • Задняя правая: 2,3 кВт (Booster – 3,0 кВт), \varnothing 210 мм • 9 уровней мощности • Индикация остаточного тепла • БЕЗОПАСНОСТЬ • Автоматическое выключение при перегреве • АКСЕССУАРЫ В КОМПЛЕКТЕ • Скребок • ТЕХНИЧЕСКИЕ ХАРАКТЕРИСТИКИ • Номинальная мощность: 7,4 кВт • Напряжение: 220-240 В • Частота тока: 50/60 Гц • Сила тока: 33 А

Также поставляется

• PI964N - Черная • PI964X - Нержавеющая сталь • PI964B - Белая