



#### Варианты цветового исполнения

##### AW270192

Стеклопанель фронтальная панель в цвете Gaggenau антрацит  
Ширина 90 см

##### AW271192

Стеклопанель фронтальная панель в цвете Gaggenau металллик  
Ширина 90 см

##### AW273192

Стеклопанель фронтальная панель в цвете Gaggenau серебристый  
Ширина 90 см

#### AW270192

Вытяжка для настенного монтажа серии 200

Стеклопанель фронтальная панель в цвете Gaggenau антрацит

Ширина 90 см

Отвод/рециркуляция воздуха

Вентиляционный канал заказывается дополнительно

Вертикальный экран вытяжки предоставляет практически полностью пространство над варочной поверхностью. Стеклопанель фронтальная панель в цвете Gaggenau антрацит, которое легко чистить. Стеклопанель фронтальная панель в цвете Gaggenau металллик, которое сочетается с духовыми шкафами серии 200. Энергосберегающий мотор с низким уровнем шума. Эффективное поглощение испарений благодаря двум поглощающим зонам снизу и спереди. Стеклопанель фронтальная панель может быть выдвинута вперед для увеличения площади захвата испарений во время особенно интенсивного процесса приготовления. Автоматический режим – оптимальный режим работы будет выбран автоматически с помощью сенсора загрязнений. Рассеивающееся освещение по периметру вытяжки может быть настроено индивидуально. Отвод или рециркуляция воздуха.

#### Производительность

Производительность и уровень шума при уровне мощности 3/ Интенсивный: Производительность указана по EN 61591.

Уровень шума - по EN 60704-3.

Уровень звукового давления – по EN 60704-2-13.

Снижение запахов в режиме циркуляции – по EN 61591.

В режиме отвода:

410 / 730 м<sup>3</sup>/ч.

57 / 70 dB (A) re 1 pW.

43 / 56 dB (A) re 20 pPa.

В режиме циркуляции:

310 / 540 м<sup>3</sup>/ч.

63 / 74 dB (A) на 1 pW.

50 / 61 dB (A) на 20 pPa.

Поглощение запахов на 95% при циркуляции воздуха.

#### Особенности

3 уровня мощности с электронным управлением и 1 интенсивный режим.

Автоматический режим с функцией остаточного хода.

Индикатор насыщения жирулавливающего и активного угольного фильтров.

Интервальная вентиляция, 6 минут.

Возможно управление вытяжкой через варочную поверхность (с совместимой варочной поверхностью).

Встроенный WiFi модуль (для работы с приложением Home Connect).

Доступность функций Home Connect зависит от доступности приложения в Вашей стране. Приложение Home Connect доступно не во всех странах.

Более подробная информация на сайте [www.home-connect.com](http://www.home-connect.com)

Металлический жирулавливающий фильтр, подходит для мытья в посудомоечной машине.

Стеклопанель фронтальная панель в цвете Gaggenau антрацит.

2 активных угольных фильтра в первоначальном комплекте прибора.

Нейтральное белое LED освещение (3500 K) с функцией Dimm.

Мощность ламп 2 x LC.

Освещение 460 LX.

Непрямая LED подсветка (3.000 K), рассеивающаяся.

Высокопроизводительный BLDC - мотор

Внутренняя р-чистится.

#### Основные характеристики

Обозначение модели/ассортиментная группа

Цвет камина

Технология установки

Вытяжка

Сертификат соответствия

CE, Eurasian, G-Mark, Ukraine, VDE

Длина сетевого кабеля (см)

130

Размеры ниши для встраивания (мм)

Высота камина (мм)

Высота прибора без камина (мм)

500

en: Minimum distance above an electric hob

450

en: Minimum distance above a gas hob

600

Вес нетто (кг)

21,2

Управление

электрический

Регулировка уровня мощности

Макс.мощность вытяжки Отв.возд. (м<sup>3</sup>/ч)

410

Мощность в режиме циркуляции, интенсивная ступень (м<sup>3</sup>/ч)

540

Макс.мощность вытяжки Цирк.возд. (м<sup>3</sup>/ч)

310

Мощность в режиме отвода воздуха, интенсивная ступень (м<sup>3</sup>/ч)

730

Количество ламп (шт)

2

Уровень шума (дБ)

57

Диаметр вытяжного патрубка (мм)

150

Материал жирулавливающего фильтра

алюминий

EAN-код

4242006264567

Параметры потребления и подключения

Мощность подключения (Вт)

150

Предохранители (А)

10

Напряжение (В)

220-240

Частота (Гц)

50; 60

Тип штепсельной вилки

Gardy plug w/ earthing

Тип монтажа

Настенный монтаж

Изготовлено 2018-07-23

Страница 1

Система быстрой установки для быстрого и точного выравнивания вытяжки по горизонтали

#### Эксплуатационные данные

Класс энергоэффективности A. Энергопотребление 37.1 кВт/ч/год. Класс эффективности вентиляции A. Класс эффективности освещения A. Класс эффективности жирулавливающего фильтра C. Уровень шума мин. 42 дБ / макс. 57 дБ в нормальном режиме.

#### Рекомендации по монтажу

Вытяжка поставляется для режима рециркуляции воздуха, без трубы. Для режима отвода воздуха необходимо приобрести специальную принадлежность AD 200 012.

Минимальная высота установки вытяжки над газовой панелью 60 см (при мощности более 12 kW мин. 70 см).

Минимальная высота установки вытяжки над электрической панелью 45 см.

При установке вытяжки для режима отвода воздуха в одном помещении с камином с дымоходом необходимо предусмотреть защитный выключатель для линии электропроводки, к которой будет подключена вытяжка.

#### Подключение

Мощность подключения 150 Вт. Электрический кабель 1,3 м с вилкой.

Потребляемая мощность в режиме ожидания/выключенного дисплея 0,4 Вт.

Потребляемая мощность в режиме ожидания/сети 2 Вт.

Для отключения WiFi модуля обратитесь к руководству пользователя.

# GAGGENAU

AW270192

Вытяжка для настенного монтажа  
серии 200

Стеклопанель фронтальная панель в  
цвете Gaggenau антрацит

Ширина 90 см

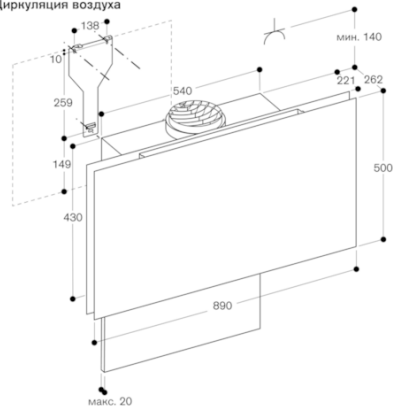
Отвод/рециркуляция воздуха

Вентиляционный канал заказывается  
дополнительно

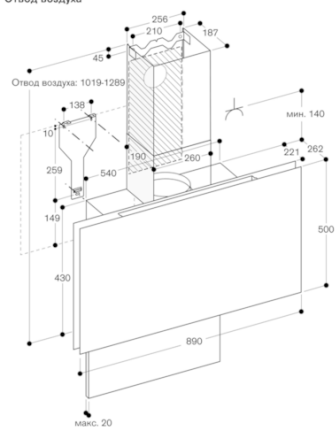
Изготовлено 2018-07-23

Страница 2

Циркуляция воздуха



Отвод воздуха



Вид сбоку

