



Варианты цветового исполнения

VG425211

Панель управления из нержавеющей стали

Ширина 38 см

Принадлежности для установки

VA420000

Соединительная панель для комбинирования приборов Vario-серии 400 на одном уровне со столешницей

VA420001

Соединительная панель для комбинирования с крышкой приборов Vario-серии 400 на одном уровне со столешницей

VA420010

Соединительная панель для комбинирования без крышки приборов Vario-серии 400 внакладку на столешницу

VA420011

Соединительная панель для комбинирования с крышкой приборов Vario-серии 400 внакладку на столешницу

VA440010

Крышка для приборов из нержавеющей стали

VA450400

Компенсационная планка из нержавеющей стали 38 см

VG425211

Газовая варочная Vario-панель серии 400

Панель управления из нержавеющей стали

Ширина 38 см

Природный газ 20 мбар

Многоконтурная горелка с мощностью до 4 кВт
Электронное управление 12 уровнями мощности
Точный размер пламени
Автоматический быстрый поджиг, электронный контроль пламени с автоматическим повторным поджигом
Функция томления для приготовления пищи на очень низком уровне мощности
Переключатели из массивной нержавеющей стали
Высококачественная обработка: рама из 3 мм нержавеющей стали
Для установки внакладку или заподлицо
Прекрасно сочетается с другими приборами серии Vario 400

Зоны нагрева

1 двухконтурная конфорка (165 W – 4000 W), подходит для кастрюль диаметром до 28 см.

1 двухконтурная конфорка (165 W – 2000 W), подходит для кастрюль диаметром до 28 см.

Управление

Светящиеся кольца переключателей. Маркировка зон нагрева и уровней мощности.

Простое управление
Электронное управление 12 уровнями мощности и функция томления
Автоматический электроподжиг

Особенности

Функция томления
Литая чугунная решетка
Латунные горелки

Безопасность

Электронный контроль пламени с автоматическим реподжигом
Индикаторы остаточного тепла для каждой конфорки
Защита на время отпуска

Рекомендации по монтажу

В зависимости от способа установки (в накладку на столешницу или заподлицо, с крышкой или без) расположение ниши и положение переключателей может варьироваться
Если толщина панели более 23 мм, обратитесь к схеме "Установка ручки управления" (должно быть углубление на задней панели).
Установка прибора с крышкой VA 440 или с компенсационной планкой VA 450 влечет за собой изменение глубины выреза
При монтаже комбинации приборов, когда хотя бы один из них устанавливается с крышкой, необходима специальная компенсационная планка VA 450 для выравнивания глубины
При комбинировании с другими Vario-приборами серии 400 необходимо заказывать соединительную планку VA420. Тип соединительной планки зависит от варианта монтажа приборов.
При планировании выреза необходимо учитывать тип монтажа (внакладку или на одном уровне со столешницей). Угол выреза в столешнице должен быть равен 90°. Если рабочая поверхность тонкая, её необходимо укрепить. Необходимо учитывать вес прибора и дополнительную нагрузку.
Дополнительные рекомендации для установки заподлицо.

Основные характеристики

Обозначение модели/
ассортиментная группа

Газовая варочная панель Vario/
Domino

Встраиваемый/ свободностоящий
CONSTR_TYPE.Built-in

Источник энергии

Газ

Количество конфорок для
одновременного использования

2

Размеры ниши для встр. (мм)

131 x 360 x 492

Ширина (мм)

380

Размеры прибора (мм)

131 x 380 x 520

Размеры прибора в упаковке (мм)

(ВxШxГ)

290 x 500 x 600

Вес нетто (кг)

14,1

Вес брутто (кг)

16,0

Индикатор остаточного тепла

Отдельный

Расположение панели управления

Внешнее управление

Осн. материал поверхности

шлифованная нержавеющая сталь

Цвет верхней поверхности

нержавеющая сталь, нержавеющая
сталь

Цвет рам

нержавеющая сталь, нержавеющая
сталь

Сертификат соответствия

CE, Eurasian, Ukraine, VDE

Длина сетевого кабеля (см)

140

EAN-код

4242006261474

Параметры потребления и
подключения

Мощность подключения к
электроэнергии (Вт)

15

Мощность подключения к газу (Вт)

6000

Предохранители (А)

2

Напряжение (В)

220-240

Частота (Гц)

60; 50

Изготовлено 2018-05-08

Страница 1

Установка возможна в столешницу, сделанную из камня, синтетического материала или массива дерева. Необходимо учитывать нагрев и водостойкость. По поводу других материалов проконсультируйтесь со специалистом.

Вырез должен быть сплошным. Общая ширина может изменяться в пределах допустимых отклонений и в зависимости от выреза столешницы. При установке нескольких приборов в отдельные ниши необходимо учесть зазор между ними 50 мм. Форсунки для сжиженного газа заказываются дополнительно. Необходимо подключение прибора к электросети (при отсутствии электричества прибор не функционирует).

Подача воздуха к конфоркам сверху. Перегородка под прибором не требуется.

Отделка стены за прибором должна быть выполнена из огнестойкого материала.

Расстояние сбоку прибора до стены или предметов мебели должно быть не менее 150 мм

В случае установки с вытяжкой VL414 необходимо заказывать защитный кожух AA414 для обеспечения эффективной работы варочной панели.

При встраивании нескольких газовых варочных Vario-панелей с суммарной мощностью выше 11 кВт необходимо предусмотреть минимальное расстояние до вытяжки 70 см.

Прибор крепится к столешнице сверху.

Вес прибора: ок. 14 кг.

Подключение

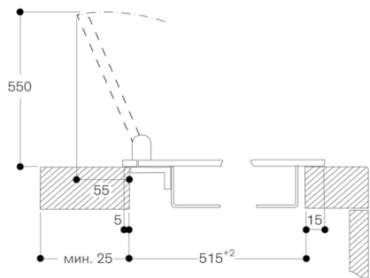
Мощность подключения к электросети 6,0 kW.

Мощность подключения к электросети 15,0 W.

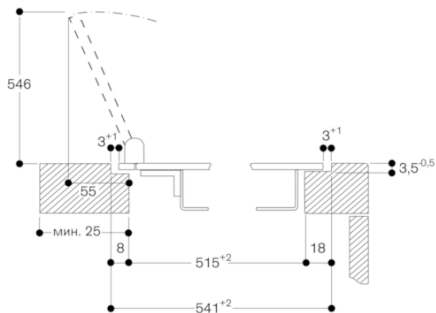
Электрический кабель 1,4 м с вилкой.

GAGGENAU

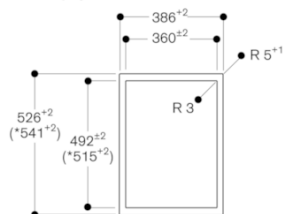
Монтаж с крышкой прибора / компенсационной планкой, вставной



Монтаж с крышкой прибора / компенсационной планкой, встраивание заподлицо

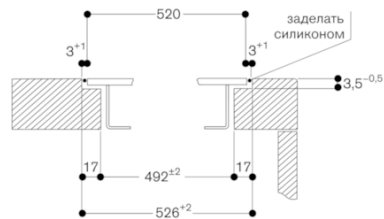


Вид сверху



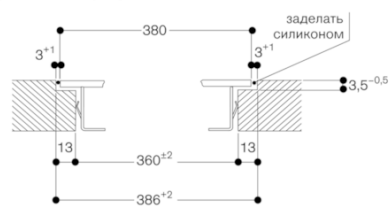
* с крышкой прибора или выравнивающей планкой (Обратите внимание на асимметрию опорной поверхности спереди и сзади, см. отдельные указания по монтажу с крышкой прибора/выравнивающей планкой).

Поперечный разрез

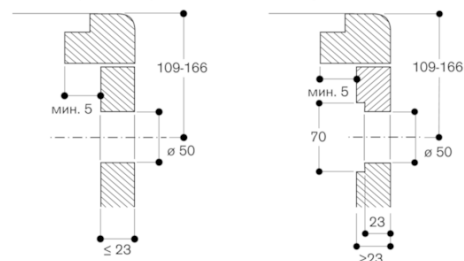


При монтаже с крышкой прибора или выравнивающей планкой, обратите внимание на глубину выреза и ширину заднего и переднего пазов.

Продольный разрез



Монтаж регулятора, установка на одном уровне со столешницей



VG425211

Газовая варочная Vario-панель серии 400

Панель управления из нержавеющей стали

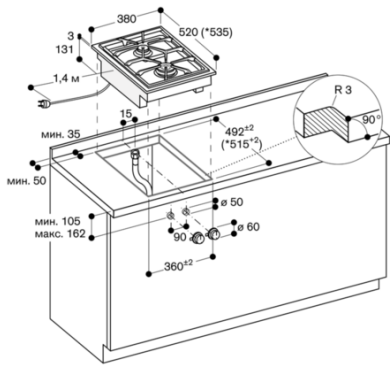
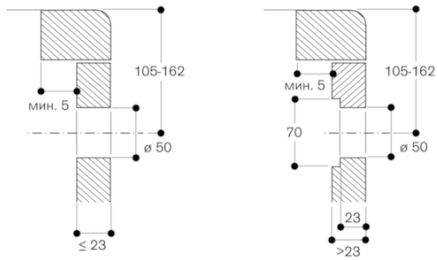
Ширина 38 см

Природный газ 20 мбар

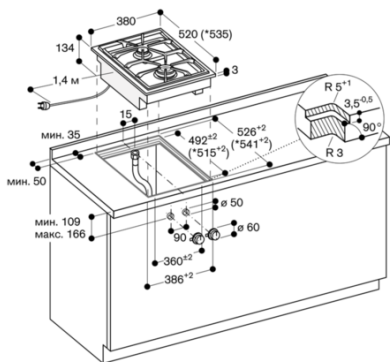
Изготовлено 2018-05-08

Страница 3

Монтаж регулятора, монтаж на поверхности



* с крышкой прибора или выравнивающей планкой
Другие варианты монтажа см. в инструкции по монтажу.



* с крышкой прибора или выравнивающей планкой
Другие варианты монтажа см. в инструкции по монтажу.